

高耐久性 USB圧力センサ

定格容量: 5~206 Mpa

高速で
データ収集

PX51/PXM51-USBH

- ✓ 高速 1000 サンプル/秒
- ✓ ソフトウェア付属
- ✓ オールステンレス製
- ✓ 厳しい環境に対応した頑丈な設計
- ✓ ゲージ圧、シールドゲージ圧、絶対圧モデル選択可能



PX51高速USBHシリーズは、お使いのコンピュータに直接接続できます。PC用フリーソフトウェアにより、データのチャート作成、ログ、表示、そして出力をおこない分析が可能です。また、.NET API、およびコマンド・ライン・アクセス用のコマンドセットが含まれています。この高精度で堅牢、そして低コストのトランスデューサは、全体がステンレス鋼構造で、非常に過酷な環境でも使用できます。2 m USBケーブルが標準装備されています。

OMEGA® USBH ソフトウェア

OMEGA USBH ソフトウェアは圧力センサのデータを直接デジタル化し、Windows PC/タブレットで、モニタリング、ロギングすることが可能です。また.NET APIとコマンドアクセス用のセットも含まれています。

<ftp://ftp.omega.com/public/DASGroup/products/USBH/>
よりダウンロードが可能です。

*TRH Central対応のデバイスを実行するためのソフトウェアも含まれています。

仕様

精度: 0.25%、フルスケール・直線性とヒステリシスの組合せ

分解能: 最大5.5 (有効な数字)

帯域幅: DC~1000更新/秒 (± 3%)、標準

A/D変換: 24 bit

出力: デジタル (USB出力)

最小絶縁分離: 1 GΩ @ 50 Vdc、ケースとセンサ間; 2 MΩ @ 50 Vdc、ケースと出力終端間

衝撃: 50 g、11 mS正弦半波、垂直軸および水平軸

振動: 5-2000-5 Hz、30分サイクル、曲線L、Mil仕様810の図514-2-2、垂直軸および水平軸

消費電力: 0.35 W

CE 基準: 産業放射およびイミュニティに適合 (EN61326)

環境保護: IP65

重さ: 約400 グラム

使用環境温度: -40~85°C

温度補償: 16~71°C

温度影響

スパン: 0.0054% of FSO/°C

ゼロ: 0.009% of FSO/°C

補償耐圧力: 定格圧力の150%

破壊圧力: 定格圧力の300%

接液部: 17-4 PHステンレス鋼

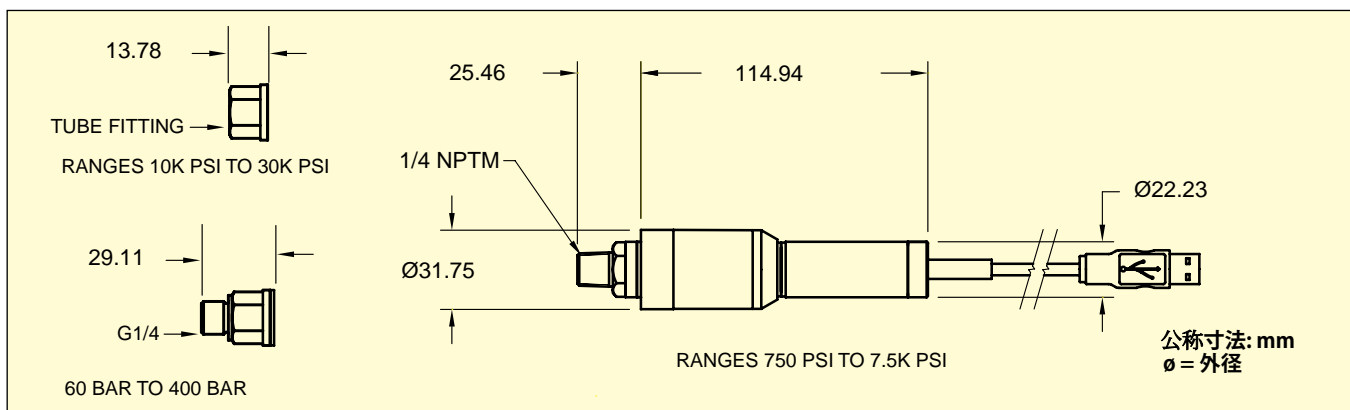
圧力ポート:

<10,000 psi: 寸法図を参照

≥10,000 psi: 9/16-18, 1/4" HPチューブ

電源: USB電源から抽出

電気接続: 2 m USBタイプAケーブル



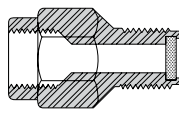
高耐久性 USB圧力センサ

PX51-USBH (ポンド) モデル

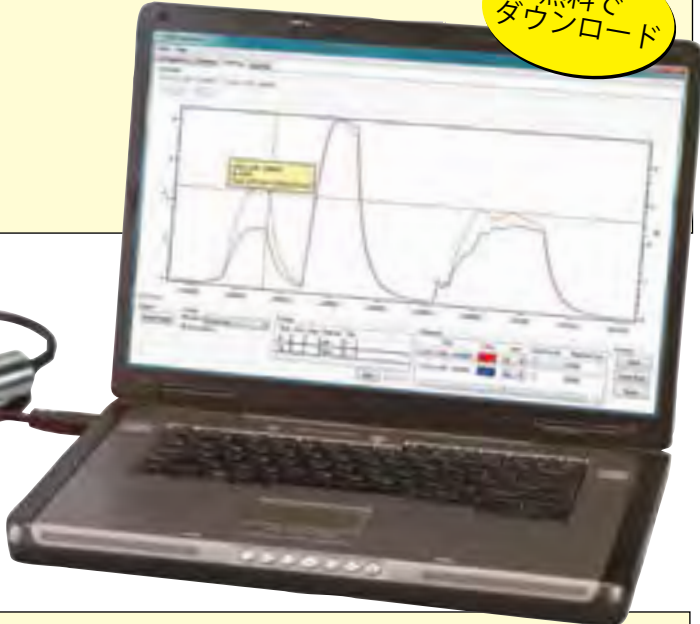
PX51 USBH	圧力 ポート [1]	定格容量 (psi) [2]	圧力 タイプ [3]	USBH
	C = 1/4-18 NPT-M (<10,000 psi ranges)	750 1K 1.5K	S,G,A S,G,A S,G,A	2 m USB タイプA ケーブル
	S = 1/4 HP tube fitting (≥10,000 psi ranges)	2K 2.5K 3K 3.5K 5K 7.5K 10K 15K 20K 30K	S,G,A S,G,A S,G,A S,G,A S,G,A S,G,A S,G,A S,G,A S,G,A S,G,A	1 bar = 14.5 psi 1 kg/cm ² = 14.22 psi 1 atmosphere = 14.7 psi = 1.014 bar

S = シールドゲージ
G = ゲージ圧
A = 絶対圧

パルス性圧力の緩衝用



1/4 NPT 圧カスナバ
:
PS-4G = ガス
PS-4E = オイル
PS-4D = 高密度液体

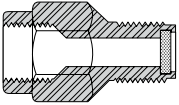


無料で
ダウンロード

PXM51-USBH (メートル法) モデル

PXM51 USBH	圧力 ポート [1]	定格容量 (bar) [2]	圧力 タイプ [3]	USBH
	MC = G1/8 オス型	060 100 160 250 400	S,G,A S,G,A S,G,A S,G,A S,G,A	2 m USB タイプA ケーブル

パルス性圧力の緩衝用



G1/8 圧カスナバ:
PS-4G-MG = ガス
PS-4E-MG = オイル
PS-4D-MG = 高密度
液体

S = シールドゲージ
G = ゲージ圧
A = 絶対圧

高耐久性 USB圧力センサ

ご注文				
1/4-NPT オス型コネクタ				
定格容量		ゲージ圧	絶対圧	密閉ゲージ
Mpa	Bar			
0~5.1	0~51	PX51C-750G-USBH	PX51C-750A-USBH	PX51C-750SG-USBH
0~6.8	0~68.9	PX51C-1KG-USBH	PX51C-1KA-USBH	PX51C-1KSG-USBH
0~10.3	0~103	PX51C-1.5KG-USBH	PX51C-1.5KA-USBH	PX51C-1.5KSG-USBH
0~13.8	0~138	PX51C-2KG-USBH	PX51C-2KA-USBH	PX51C-2KSG-USBH
0~17.2	0~172	PX51C-2.5KG-USBH	PX51C-2.5KA-USBH	PX51C-2.5KSG-USBH
0~20.6	0~206	PX51C-3KG-USBH	PX51C-3KA-USBH	PX51C-3KSG-USBH
0~24.1	0~241	PX51C-3.5KG-USBH	PX51C-3.5KA-USBH	PX51C-3.5KSG-USBH
0~34.5	0~345	PX51C-5KG-USBH	PX51C-5KA-USBH	PX51C-5KSG-USBH
0~51.7	0~517	PX51C-7.5KG-USBH	PX51C-7.5KA-USBH	PX51C-7.5KSG-USBH
G1/4B オス型コネクタ				
定格容量		ゲージ圧	絶対圧	密閉ゲージ
Bar	Mpa			
60	6	PXM51MC-060G-USBH	PXM51MC-060A-USBH	PXM51MC-060SG-USBH
100	10	PXM51MC-100G-USBH	PXM51MC-100A-USBH	PXM51MC-100SG-USBH
160	16	PXM51MC-160G-USBH	PXM51MC-160A-USBH	PXM51MC-160SG-USBH
250	25	PXM51MC-250G-USBH	PXM51MC-250A-USBH	PXM51MC-250SG-USBH
400	40	PXM51MC-400G-USBH	PXM51MC-400A-USBH	PXM51MC-400SG-USBH
1/4" HP チューブフィッティング				
定格容量		ゲージ圧	絶対圧	密閉ゲージ
Mpa	Bar			
0~68.9	0~689	PX51S-10KG-USBH	PX51S-10KA-USBH	PX51S-10KSG-USBH
0~103.4	0~1034	PX51S-15KG-USBH	PX51S-15KA-USBH	PX51S-15KSG-USBH
0~137.9	0~1379	PX51S-20KG-USBH	PX51S-20KA-USBH	PX51S-20KSG-USBH
0~206.8	0~2068	PX51S-30KG-USBH	PX51S-30KA-USBH	PX51S-30KSG-USBH

5ポイントNIST校正証明書、USBケーブル、ソフトウェア(ダウンロード)付属

販売: 株式会社パシフィック テクノロジー 〒273-0005千葉県船橋市本町6-18-5アサヒ船橋ビル602
 TEL: 047-426-1650 FAX: 047-426-1652 E-mail: sales@pac-tech.com ホームページ: www.pac-tech.com
 ご注意: 記載の仕様等はお知らせ無く改定されます。2017.9.25.