

- ・ 傾斜角 ± 45 度 $\sim\pm 80$ 度の4タイプ
- ・ 動作温度(使用温度) $-54^{\circ}\text{C}\sim+124^{\circ}\text{C}$
- ・ 電解液の粘度を最適化し、静的及び動的に使用可能
- ・ アルミニウム・ハウジングに收容し、1軸又は2軸で使用可能



アプリケーション:

航空宇宙、防衛機器、海洋機器、建設機械、地質、産業用

仕様

特 性 (代表値)	型 式				
	L-210	L-211U	L211ND	L-212	L-212T
測定範囲(角度)	+/-80	+/- 60	+/- 80	+/-60	+/- 45
出力(Vdc/角度)*	0.1	0.1	0.1	0.1	0.15
分解能(秒角)	30	30	30	30	20
零点繰返し性(角度)	0.01	0.01	0.01	0.01	0.01
対称性@1/2スケール(%)	5	5	5	5	5
直線性@1/2スケール(角度)	0.4	0.3	0.3	0.4	0.4
直線性@フル スケール(角度)	1	2	2	1	1
交差カップリング(零シフト,角度)	0.8	0.2	0.2	0.08	0.08
時定数(ミリ秒)の温度変化					
+20°C	20	40	20	100	40
+80°C	10	20	10	50	20
-54°C	160	320	160	800	320
零インピーダンス(kΩ) +/-20%	22	6.0	4.7	3.2	3.0
電解液	C5	C4	C5	U42	C5
振動性能: 零点シフト(角度) 4.2 g(RMS) 5-150 Hz, 3.0 g(RMS) 150-500 Hz,	0.1	0.1	0.1	0.08	0.08
動作温度(使用温度)(°C)	-54 ~ +124				
保管温度(°C)	-54 ~ +124				

* 出力レベルは MUPI-3 シグナルコンディショナーを使用した場合です。

ご注意: この傾斜センサに使用されている電解液はアルコール ベースの液体で重金属を含んでいません。また、腐食性はありません。

ご注意:上記の仕様等のご通知なく改定されます。



SPECTRON GLASS AND ELECTRONICS INC.

日本代理店

株式会社パシフィック テクノロジー 〒273-0005 千葉県船橋市本町 6-18-5 アサヒ船橋ビル 602

TEL: 047-426-1650 FAX: 047-426-1652 E-mail: sales@pac-tech.com <http://www.pac-tech.com>

電気接続

特 性		型 式				
電線色	機能	L-210	L-211U	L211ND	L-212	L-212T
白	出力	○			○	
緑	出力	○			○	
オレンジ	出力		○	○		
黄	出力		○	○		
茶	出力					○
グレイ	出力					○
黒	ニュートラル	○	○	○	○	
白	ニュートラル					○
電線長さ(概算)		28 cm	35 cm	35 cm	25 cm	28 cm
ワイヤーサイズ		30 awg	28 awg	28 awg	30 awg	30 awg

ハウジング

Lシリーズ・傾斜センサは、下記の精密に機械加工されたアルミニウム・ハウジングに取り付けられて使用できます。これらのハウジングは取扱いを容易にするだけでなく、傾斜センサを適さない環境から保護します。

センサ素子はシリコン・ゴムに包まれ、湿気進入からセンサをシールし、急な温度変化からセンサを絶縁することによって零点ドリフトを防止するのに役立ちます。センサ素子は基準面の1分角の中で取り付けられ、ハウジング基準面は本当の水平および垂直平面の9秒角以内で水平にされます。センサは、ハウジングの中で、プレ整列され、それによってインストール・プロセスが単純化します。そのうえ、回転の感度軸と平行してマウントしたとき、交差カップリングの影響は実質的に除かれます。

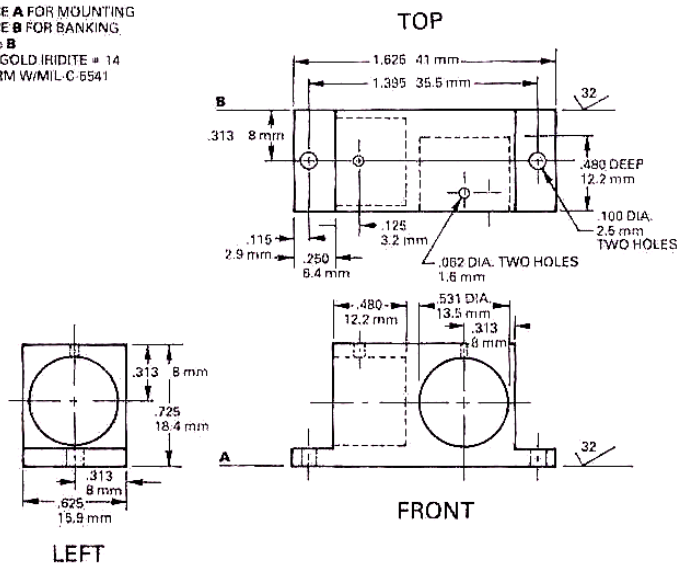
型式番号 556A センサハウジング

センサ = L シリーズ

取付方向 = 2軸、水平

材料 = Al 6061 (アルミニウム)

- NOTES:
 1. SURFACE A FOR MOUNTING
 2. SURFACE B FOR BANKING
 3. A 1 to B
 4. FINISH: GOLD IRIDIUM # 14
 CONFORM W/MIL-C-6541



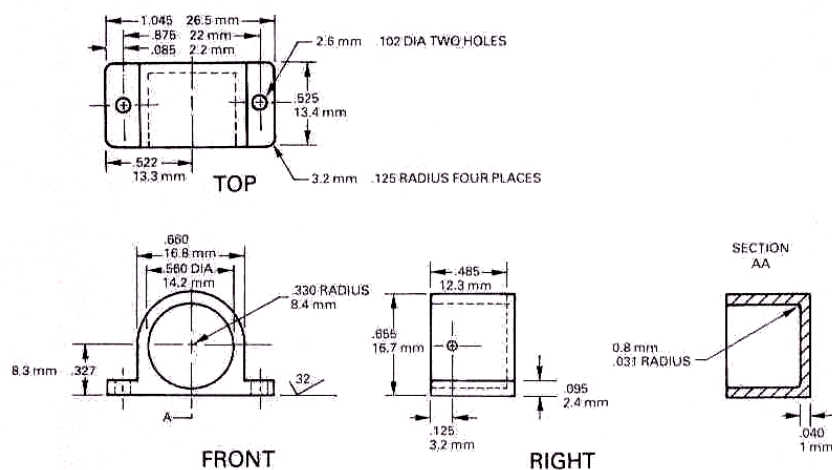
Doc.# SDS-112-1703

型式番号 557A センサハウジング

センサ = L シリーズ

取付方向 = 単軸、水平又は垂直

材料 = Al 6061 (アルミニウム) 陽極酸化処理仕上げ



Doc.# SDS-114-1703

ご注意:上記の仕様等のご通知なく改定されます。2018.2.28

日本代理店

株式会社パシフィック テクノロジー 〒273-0005 千葉県船橋市本町 6-18-5 アサヒ船橋ビル 602

TEL: 047-426-1650 FAX: 047-426-1652 E-mail: sales@pac-tech.com <http://www.pac-tech.com>