



1-828

ラジアル変位 トランスミッター, 4-20 mA出力



アプリケーション

- タービン / 発電機 セット
- ファンあるいは送風機
- モーター
- ギャー ボックス
- ベアリング キャップ

特徴

- **mils** ピーク・ピーク変位に比例する **4-20 mA** 出力出力
- 主要なプローブタイプに適合する
- **DIN** レールに取付可能
- プローブ故障検出モード
- **BNC**バッファ出力とギャップ電圧

Monitoring Systems

製品説明

1-828シリーズラジアル変位量トランスミッターは、CECによって設計されて、製造される振動トランスミッターの成功したラインを引き継いでいます。

これらの単一チャンネル信号調整器は、3300、3300XLと7200シリーズまたは類似仕様のプローブ形のような近接変換器と入出力を行います。

各々の装置は、変換器と拡張システムによって検出される、ラジアルピークピーク変位と比例している調整された4-20 mA出力を提供します。

プローブギャップとバッファ動的信号は、フロントパネルBNCを通して容易にアクセスできます。

プローブ障害状態は、多色のステータスLEDと4-20 mA出力を通してすばやく確認されます。

このユニークな機能は、取付または機械操作の間、プローブ・システム状態の迅速なフィードバックを与えます。



1-828 ラジアル変位 トランスミッター

性能仕様

周波数レスポンス:	5 Hz - 4kHz (-3 dB)
入力:	参照. 3300, 3300XL, 7200 シリ ズあるいは同等品
出力:	5 milsあるいは10 mils ピークピー ク変位範囲に比例する4-20 mA (表1参照)
電流	
バッファ信号 (GAP V)	バッファセンサー信号, 短絡保護, BNC コネクタ
動作リニヤール範囲:	10 ~ 90 milsのギャップに対応 した0~16 VDC
絶縁:	500 VDC, 回路に対するケース
必要電源:	18 - 32 VDC @ 250 mA
最大負荷抵抗:	1K オーム
範囲:	5 ~ 10 mils (表 1参照)
感度:	
スケール	-200 mV/mil
精度	±5% @25°C
温度係数	±3.5%, 55.5°C温度につき
直線性	25°Cから増加 最良適合直線の±1 mil
ターゲット材:	4140 ステンレス鋼あるいは イン コロイ 901 (表 1参照)
プローブ故障検出:	
ターゲット近接プローブ	もしギャップが10mils未満であれば 出力は2.5 mAより降下する
プローブの接続無あるいは ターゲットから遠い	もし、ギャップが90 mils以上であ れば出力は20.5 mAになる
動作温度:	-40°C ~ +65°C
相対湿度:	~95% 非結露
シールドイング:	対応, ケース材料参照
寸法:	図 1参照
質量:	公称227グラム(8 ounces)
取付:	35 mm DIN レール
ケース材料:	内部垂鉛のPVCオーバースプレー
端末:	張力負荷コンタクト
BNC コネクター:	カバー付き

危険認定



北アメリカ
CSA C/US Class I, Division 2, Groups A, B, C and D
Temp Code T3C; Amb. Temp -40°C to 65°C



ヨーロッパ
ATEX II 3 G Ex nA II T3

CEC Vibration Products 日本総代理店
株式会社 パシフィック テクノロジー
273-0005千葉県船橋市本町6-18-5アサヒ船橋ビル602
TEL: 047-426-1650 FAX: 047-426-1652
E-mail :sales@pac-tech.com http://www.pac-tech.com/

注文情報

ご注文の際は、表1を参照し、部品番号をご指定下さい。

表 1

CEC P/N 1-828- A A A - B B - C D			
A	入力タイプ (5mm あるいは8mm チップ)		
	プローブ タイプ	ターゲット 材料	システム 長さ
A	A05 =	3300 Incoloy	5m
	A09 =	3300 Incoloy	9m
	A14 =	3300 Incoloy	14m
	B05 =	3300 4140 S.S.	5m
	B09 =	3300 4140 S.S.	9m
	B14 =	3300 4140 S.S.	14m
	C05 =	7200 Incoloy	5m
	C09 =	7200 Incoloy	9m
	D05 =	7200 4140 S.S.	5m
	D09 =	7200 4140 S.S.	9m
	D14 =	7200 4140 S.S.	14m
	B	4-20 mA 出力範囲 (フルスケール)	
05 =		0 - 5 mils	
C	ハイパスフィルター		
	0 =	無	
	1 =	5 Hz	
	2 =	10 Hz	
	3 =	15 Hz	
	4 =	20 Hz	
	5 =	30 Hz	
D	ローパスフィルター		
	0 =	無	
	1 =	500 Hz	
	2 =	1 kHz	
	4 =	4 kHz	

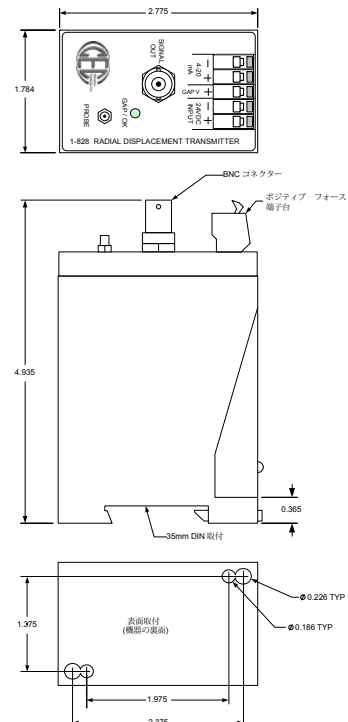
例: P/N 1-828-**B 0 9** - **1 0** - **2 2**

例の装置の入力は、全システム長9mの3300のタイプの近接プローブからの入力で、4140 S.S.のターゲット材料です。出力は、0~10 mil (ピークピーク) で標準化された4-20mAです。フィルタリングは、10Hzのハイパスと1,000Hzのローパスフィルターの組合せを含みます。

© 2008 CEC Vibration Products Inc. All rights reserved.

Revised April, 2008

図1
寸法インチ
参考値



ご注意:上記の仕様等のご通知無く変更されます。 2016.1.14