

小型圧縮型ロードセル

定格容量: 114~909 kgf

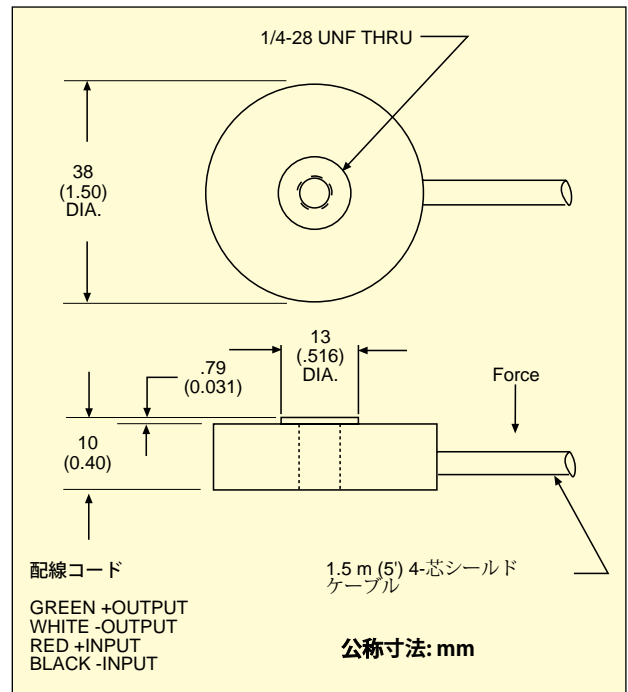
オメガエンジニアリング

LC321



- ✓ 直径38 mmの小型サイズ
- ✓ ネジ穴付
- ✓ 5ポイントNIST校正証明書付属

LC321小型圧縮ロードセルは広い負荷範囲が広く、かつネジ式中心穴および超低プロファイルにより装着が簡単になっています。すべてステンレスで構成され、堅牢な設計は、工業環境において長い寿命と高い信頼性を確保します。



仕様

出力: 2 mV/V
 印加電圧: 10 Vdc (最大15 Vdc)
 精度: ±2.0% FSO (非線形性、ヒステリシス、再現性含む)
 5ポイント校正: 0%, 50%, 100%, 50%, 0%
 ゼロバランス: ±2% FSO
 使用環境温度: -54~121℃
 補償温度: 16~71℃
 温度影響:
 ゼロ: 0.009% FSO/℃
 スパン: 0.018% rdg/℃
 保護等級: IP65
 許容過負荷: 容量の150%
 限界過負荷: 容量の300%
 入力抵抗: 最小 360 Ω
 出力抵抗: 350 ± 5 Ω
 材質: ステンレススチール
 ケーブル: 1.5 m、4導体シールド

ご注文			
定格容量		型番	対応するメータ
Kg	N		
114	1,112	LC321-250	CNPT, DPPT
227	2,224	LC321-500	CNPT, DPPT
341	3,336	LC321-750	CNPT, DPPT
455	4,448	LC321-1K	CNPT, DPPT
909	8,896	LC321-2K	CNPT, DPPT

NIST校正証明書 (5ポイントデータ) と59kΩシャントデータ付属