

高精度ステンレス鋼 引張ビーム インチおよびミリ寸法

オメガエンジニアリング

カンチレバー/圧縮
0-50 lb~0-30,000 lb-
インチ寸法モデル
0-25 kgf~0-10,000 kgf-
ミリ寸法モデル

インチ寸法
LC501-20K、実物
より小さめ

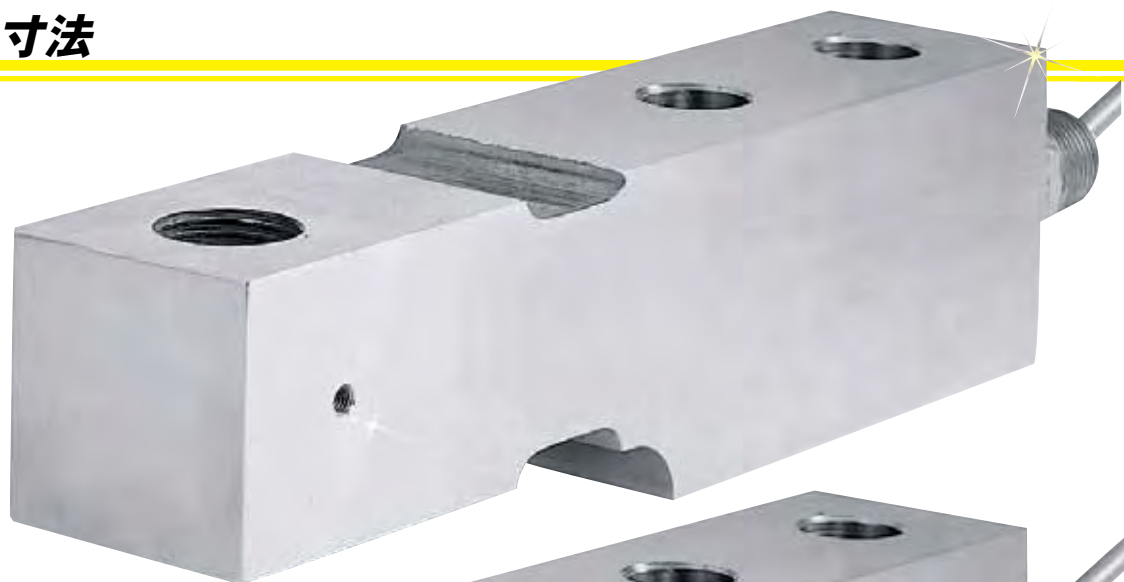
ミリ寸法
LCM501-10K、実物
より小さめ

LC501/LCM501シリーズ
LC511/LCM511シリーズ



標準

- ✓ 厳しい産業用途向けのオールステンレス鋼の構造
- ✓ 複数のセルの用途で0.25%精度の互換性
- ✓ 5ポイント校正が付属



IP65
保護
等級



TWA5-750自己調節計量モジュール、実物より小さめ

仕様

印加電圧：10 Vdc、最大15 Vdc

出力：3 mV/V ±0.25%

5ポイント校正 (圧縮)：

0%, 50%, 100%, 50%, 0%

リニア：±0.03% FSO

ヒステリシス：±0.02% FSO

再現性：±0.02% FSO

ゼロバランス：±1% FSO

動作温度範囲：

-34~82°C (-30~180°F)

補償温度範囲：

16~71°C (60~160°F)

温度影響：

ゼロ：±0.001% FSO/°F
(0.0018%/°C)

スパン：±0.001% FSO/°F
(0.0018%/°C)

安全過負荷：容量の150%

最大過負荷：容量の300%

入力抵抗：最小360 Ω

出力抵抗：350 ±10 Ω

FS振れ：0.5 mm (0.02")インチ

構造：17-4 PHステンレス鋼、30,000 lb以上、高合金鋼

電気回路：

LC501/LCM501、4.6 m (15')

4導体シールドケーブル

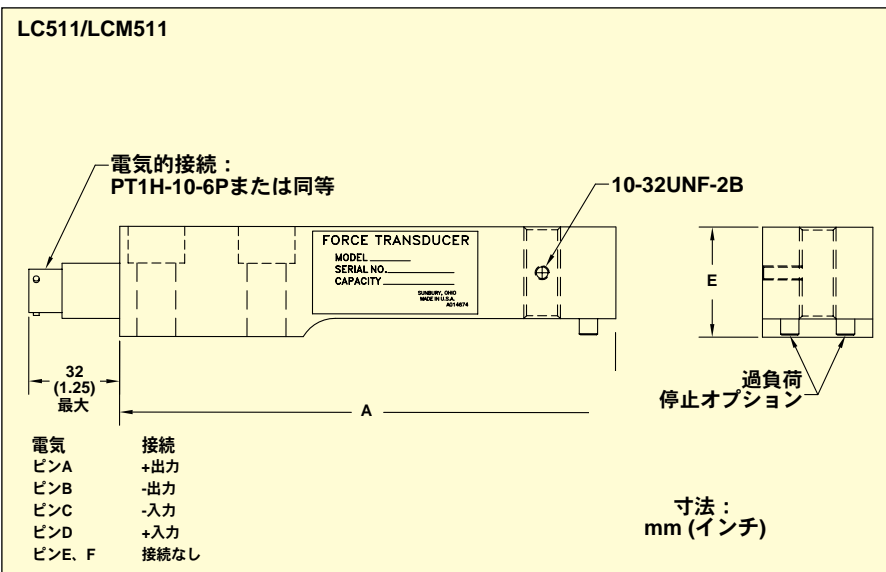
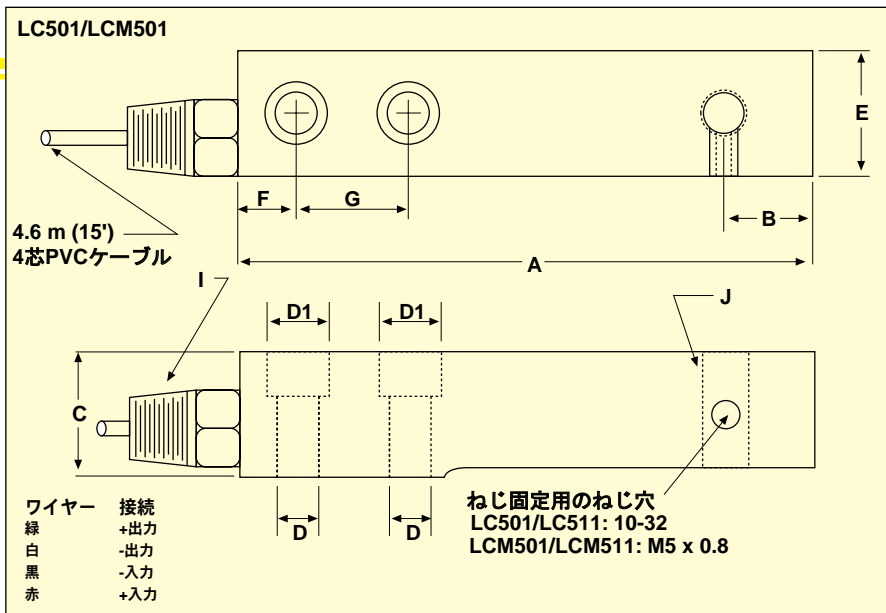
LC511/LCM511、6ピンDT02H-10-6Pまたは同等のもの

オス型コネクタ：PT06F10-6S

(別売)

補助機器：

TWA/TWAMシリーズ
自己調節計量モジュール
ニッケルメッキ炭素鋼ま
たはステンレス鋼



寸法：mm (インチ)

容量	A	B	C	D	D1	E	F	G	I	J	重量 kg (lb)
インチ寸法											
50~ 750 lb	121 (4.75)	19 (0.75)	25 (1.0)	9.9 (0.39)	15 (0.59)	25 (1.0)	13 (0.50)	25 (1.0)	⅜-18 UNC	⅜-20	0.9 (2)
1K~7.5K lb	173 (6.75)	25 (1.0)	38 (1.5)	13 (0.53)	20 (0.77)	38 (1.5)	13 (0.50)	38 (1.5)	⅜-14 UNC	⅜-20	1.8 (4)
10K lb	197 (7.75)	25 (1.0)	38 (1.5)	20 (0.77)	n/a	38 (1.5)	19 (0.75)	51 (2.0)	⅜-14 UNC	⅜-16	2.3 (5)
20K lb	241 (9.50)	25 (1.0)	64 (2.5)	20 (0.77)	n/a	51 (2.0)	25 (1.00)	57 (2.25)	⅜-14 UNC	1-12	5 (11)
30K lb	241 (9.50)	25 (1.0)	64 (2.5)	27 (1.06)	n/a	51 (2.0)	25 (1.00)	57 (2.25)	⅜-14 UNC	1-12	n/a
ミリ寸法											
25~ 250 kgf	121 (4.75)	19 (0.75)	25 (1.0)	9.9 (0.39)	15 (0.59)	25 (1.0)	13 (0.50)	25 (1.0)	⅜-18 UNC	M12 x 1.75	0.9 (2)
500~ 2500 kgf	173 (6.75)	25 (1.0)	38 (1.5)	13 (0.53)	20 (0.77)	38 (1.5)	13 (0.50)	38 (1.5)	⅜-14 UNC	M12 x 1.75	1.8 (4)
5000 kgf	197 (7.75)	25 (1.0)	38 (1.5)	20 (0.77)	n/a	38 (1.5)	19 (0.75)	51 (2.0)	⅜-14 UNC	M20 x 1.5	2.3 (5)
10,000 kgf	241 (9.50)	25 (1.0)	64 (2.5)	20 (0.77)	n/a	51 (2.0)	25 (1.00)	57 (2.25)	⅜-14 UNC	M24 x 2.0	5 (11)

高精度ステンレス鋼片持ちビーム

ご注文：

容量		型番		互換性のある測定器	ベースプレート
kgf	lb	ケーブルスタイル	コネクタースタイル		
インチ寸法モデル					
45	100	LC501-100	LC511-100	DP41-B, DP41-S, DP25B-S	BP-10
91	200	LC501-200	LC511-200	DP41-B, DP41-S, DP25B-S	
227	500	LC501-500	LC511-500	DP41-B, DP41-S, DP25B-S	
341	750	LC501-750	LC511-750	DP41-B, DP41-S, DP25B-S	
455	1000	LC501-1K	LC511-1K	DP41-B, DP41-S, DP25B-S	BP-15
909	2000	LC501-2K	LC511-2K	DP41-B, DP41-S, DP25B-S	
1361	3000	LC501-3K	LC511-3K	DP41-B, DP41-S, DP25B-S	
2269	5000	LC501-5K	LC511-5K	DP41-B, DP41-S, DP25B-S	
3402	7500	LC501-7.5K	LC511-7.5K	DP41-B, DP41-S, DP25B-S	
4537	10,000	LC501-10K	LC511-10K	DP41-B, DP41-S, DP25B-S	BP-20
9074	20,000	LC501-20K	LC511-20K	DP41-B, DP41-S, DP25B-S*	
13,612	30,000	LC501-30K	LC511-30K	DP41-B, DP41-S, DP25B-S*	
ミリ寸法モデル					
25	55	LCM501-25	LCM511-25	DPiS, DP41-S, DP25B-S	MBP-10
50	110	LCM501-50	LCM511-50	DPiS, DP41-S, DP25B-S	
250	551	LCM501-250	LCM511-250	DPiS, DP41-S, DP25B-S	
500	1102	LCM501-500	LCM511-500	DPiS, DP41-S, DP25B-S	MBP-15
1000	2205	LCM501-1K	LCM511-1K	DPiS, DP41-S, DP25B-S	
2500	5512	LCM501-2.5K	LCM511-2.5K	DPiS, DP41-S, DP25B-S	
5000	11,023	LCM501-5K	LCM511-5K	DPiS, DP41-S, DP25B-S	
10,000	22,046	LCM501-10K	LCM511-10K	DPiS*, DP41-S, DP25B-S*	MBP-20

付属品

型番	説明		
インチ寸法モデル			
LBC-012	範囲100~7500 lbのロードボタン		
LBC-034	LC501/511-10K用ロードボタン		
LBC-101	LC501/511-20K用ロードボタン、LC501/511-30 K		
REC-012M	範囲100~7500 lbのロードエンド		
REC-034M	LC501/511-10K用ロードエンド		
ミリ寸法モデル			
MLBC-M12	範囲25~2500 kgfのロードボタン		
MLBC-M20	LCM501-5K、LCM511-5K用ロードボタン		
MLBC-M24	LCM501-10K、LCM511-10K用ロードボタン		
MREC-M12M	範囲25~2500 kgfのロードエンド		
MREC-M20M	LCM501-5K、LCM511-5K用ロードエンド		
MREC-M24M	LCM501-10K、LCM511-10K用ロードエンド		
共通			
PT06F10-6S	LC511/LCM511シリーズロードセル用オス型コネクタ		
CA-4PC24-2-015	4.6 M (15') PVCケーブル、PT06F10-6S、LC511/LCM511ケーブルアセンブリ		

5ポイントNISTトレーサビリティ校正、および59 kΩシャントデータが付属しています。

*4桁測定器

注：ベースプレートはニッケルめっき炭素鋼です。
 ステンレススチール鋼ベースプレート（「付属品」参照）を注文する場合は、BP-10-SS、BP-15-SS、BP-20-SSを指定します。
 ツイストロックコネクタ付きロードセルを注文する場合は、LC511（インチ）またはLCM511（ミリ）を指定します。追加費用はかかりません。
 PT06F10-6S、オス型コネクタ（別売）。

注文例：LC501-5K、5000 lb容量ロードセル REC-012M、オプションのロッドエンドBP-15、オプションのベースプレート。

LCM511-5K、5000 kgf容量ロードセル、ツイストロックコネクタ付き、PT06F10-6S、オス型コネクタ。

MREC-M20M、オプションのロッドエンド、MBP-15、オプションのベースプレート。

販売：株式会社パシフィック テクノロジー 〒273-0005千葉県船橋市本町6-18-5アサヒ船橋ビル602

TEL: 047-426-1650 FAX: 047-426-1652 E-mail: sales@pac-tech.com ホームページ: <http://www.pac-tech.com/>

ご注文記載の仕様等をご通知無く改定されます。2018.3.12.