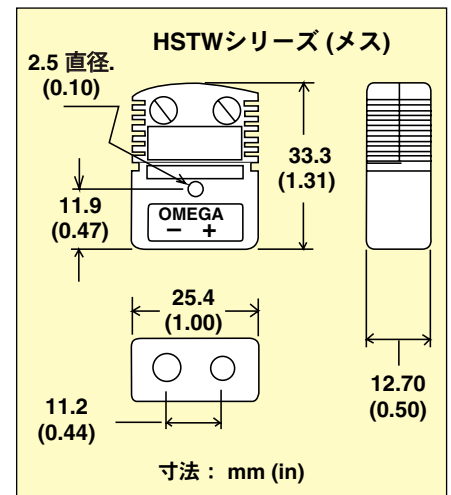
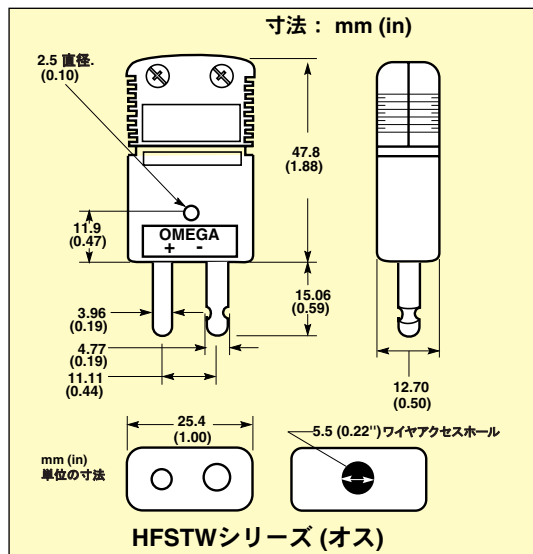
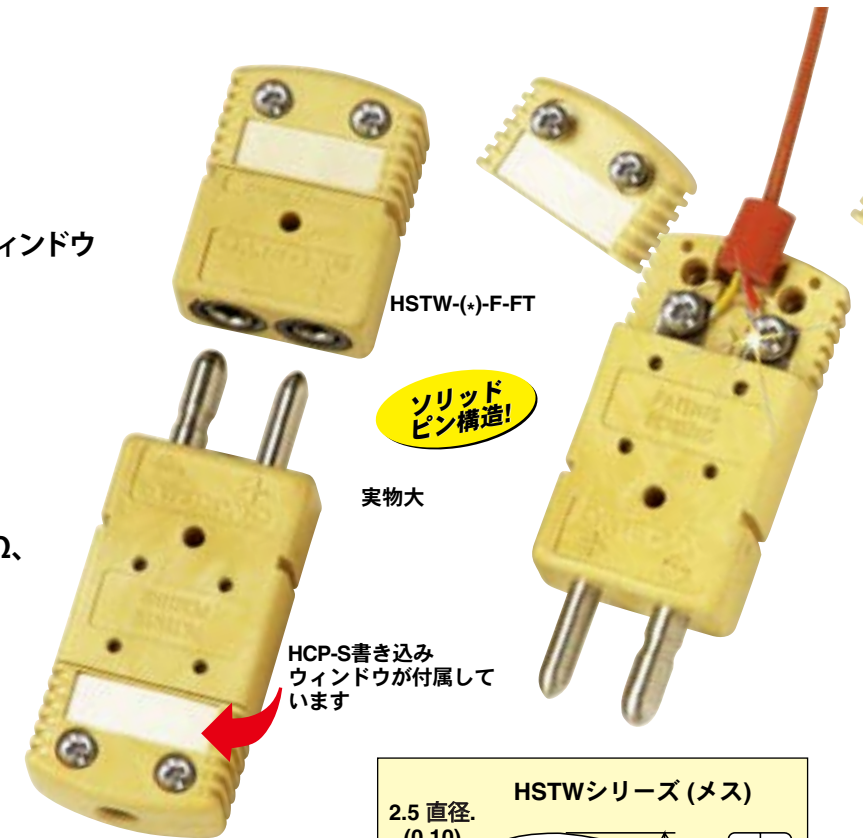


フェライトコア製標準コネクタ

EMI/RFI 抑制のためのニッケル - 亜鉛フェライトコア

- 高温液晶ポリマ
- 電磁波障害 (EMI) の抑制のために設計
- 非常に頑丈なソリッドピンコネクタ
- 取り外し可能 / リバーシブルの書き込みウィンドウ
- 温度定格：フェライトコアの効果：120°C
LCP 材料：260°C
- アーストンカラー
- カドミウムなしの LCP シェル
- 耐久型構造
- 最大 14 AWG (Ø1.6) までの撚線または単線が接続可能
- インピーダンス (± 20%)：25 MHz で 35Ω、100 MHz で 70Ω



ご注文:

熱電対タイプ	熱電対タイプ材質	コネクタに使用される補償合金		シェルカラー	型番 (メス)	型番 (オス)
		+	-			
K	CHROMEPA®-ALOMEGA®	CHROMEPA	ALOMEGA	黄	HSTW-K-F-FT	HFSTW-K-M
T	銅-コンスタンタン	銅	コンスタンタン	青	HSTW-T-F-FT	HFSTW-T-M
J	鉄-コンスタンタン	鉄	コンスタンタン	黒	HSTW-J-F-FT	HFSTW-J-M
E	CHROMEPA-コンスタンタン	CHROMEPA	コンスタンタン	紫	HSTW-E-F-FT	HFSTW-E-M
R/S	Pt/13%Rh-Pt	銅	RNX/SNX	緑	HSTW-R/S-F-FT	HFSTW-R/S-M
U	非補償型	銅	銅	白	HSTW-U-F-FT	HFSTW-U-M
N	OMEGALLOY®	OMEGA-P®	OMEGA-N®	オレンジ	HSTW-N-F-FT	HFSTW-N-M

* J、K、T、E、R、S、および B は ANSI 指定です。OMEGALLOY® は一般的にニッケル - ナイシルとして知られています。
注：タイプ U (非補償型) コネクタはタイプ B 熱電対 (Pt/6%Rh-Pt/30%Rh) とともに使用されます。