

超音波レベルトランスミッタ およびコントローラ

オメガエンジニアリング

LVCN210シリーズ



- ✓ 3 mまでのレベル検出、スイッチ、制御機能
- ✓ 無料のソフトウェアダウンロードおよびUSBアダプタから短時間で簡単に設定できます
- ✓ 5.08 cmの狭いビーム幅と10 cmの短い不感帯
- ✓ プログラム可能なリレーを4つ装備
- ✓ PVDFトランスデューサと6Pポリカーボネートエンクロージャ
- ✓ 自動温度補償で正確な測定

OMEGAのLVCN210シリーズ超音波レベルトランスミッタおよびコントローラは、4~20mAの信号出力で、3 mまでレベルを連続的に測定し、無料ソフトウェアをダウンロードして設定できます。レベルセンサは、プログラム可能なリレーを4つ備え、ヒステリシスとフェイルセーフロジックを選択可能です。内蔵のレベルコントローラによって、外部のコントローラハードウェアが不要になり、コストを削減できます。この非接触式液面レベルセンサは、腐食性液体、粘液、汚液に最適で、デイトンク、スキッド、IBC、汚水槽、プロセスタンクなどのレベル用途で幅広く選択されています。



LVCN210.

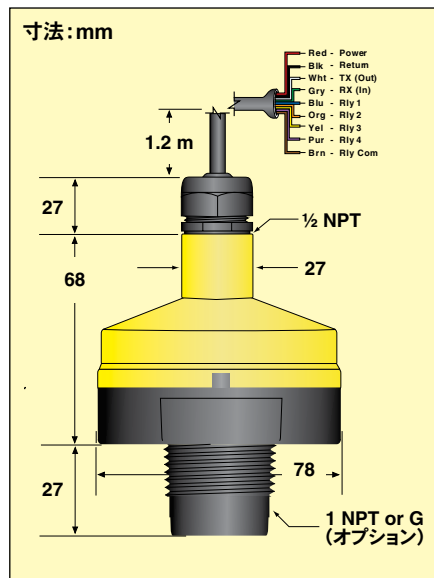
仕様

範囲: 3 m
 精度: 範囲の±0.2%
 分解能: 1 mm
 不感帯: 10 cm
 ビーム幅: 5.08 cm

構成: PC Windows® USB 2.0が付属。レベルセンサは、無料で提供するPCソフトウェアとUSBアダプタから構成できます。センサは、USBコネクタ付、USBコネクタなしを選択いただけます。コネクタは、対応するその他のレベル製品の設定にご利用いただけます。無料のコピーは、omega.com/ftpからダウンロードしてください。

メモリ: 不揮発性
 供給電圧: 24 Vdc(ループ)
 消費電力: 0.5 W
 ループ抵抗: 最大400Ω
 信号出力: 4~20 mA, 2線
 信号の反転: 4~20 mA, または20~4 mA
 信号フェイルセーフ: 4 mA, 20 mA, 21 mA, 22 mA, または最終値保持
 接点タイプ: (4) SPSTリレー
 接点定格: 60 VA, 最大1A
 接点フェイルセーフ: 電源喪失、最終値保持
 エコーロス: 開、閉、最終値保持

ヒステリシス: 選択可
 プロセス温度: -7~60°C
 温度補償: 自動
 周囲温度: -35~60°C
 圧力: 最大作動圧力 = 2 bar
 エンクロージャ定格: タイプ6P, 封入型、腐食耐性、水中使用可能
 エンクロージャ材質: ポリカーボネート
 トランスミッタ材料: PVDF
 ケーブルジャケット材質: ポリウレタン
 ケーブルタイプ: 9芯シールド導体
 ケーブル長: 1.2 m
 プロセスマウント: NPT (G1はオプション)
 取り付けガasket: FKM
 分類: 汎用
 コンプライアンス: CE, RoHS



ご注文:

| 型番 | 説明 |
|-------------|---|
| LVCN210 | レベルトランスミッタ, 4~20mA, 4つのリレー, USBコネクタ, 範囲3 m |
| LVCN210-B | レベルトランスミッタ, 4~20mA, 4つのリレー(LVCN414-USBが必要), 範囲3 m |
| LVM-31 | 側面取付ブラケット1 NPT(スケジュール40) |
| LVU800-2N40 | NPT2からNPT1変換レデューサ(スケジュール40) |
| LVCN414-USB | USBコネクタ |

取り付けブラケットと取扱説明書が付属しています。

Gネジ付き装置の場合は、型番に「G」を付けてください。追加費用が発生します。

プログラム構成ソフトウェアはomega.com/ftpから無料でダウンロードできます。

注文例: LVCN210, レベルトランスミッタ, リレーおよびUSBコネクタ付き, 1 NPT範囲3 m (9.8')。

販売: 株式会社パシフィック テクノロジー 〒273-0005千葉県船橋市本町6-18-5アサヒ船橋ビル602

TEL: 047-426-1650 FAX: 047-426-1652 E-mail: sales@pac-tech.com ホームページ: www.pac-tech.com

ご注意記載の仕様等はご通知無く改定されます。2017.10.16.