

汎用加速度センサ (加速度計)

100 mV/g 出力

オメガエンジニアリング

ACC-101

ACC101

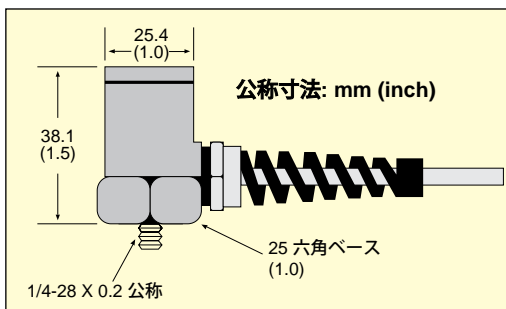


CEC1-809振動モニター



- ✓ 機械振動監視に最適
- ✓ 低インピーダンス・ドライブ
ケーブル長さ300mまで
- ✓ 高速ターンオン時間 (1 秒)

ACC101加速度計はローコストで、非常に耐久性があります。それは高力アルミニウムから造られます;頑丈な歪軽減、頑丈な1/4-28の植込ボルト取付とエポキシ・シールを持っています;そして、通常より高価な加速度計だけで提供される信頼できる部品を使います。



材料: 固い陽極処理されたアルミニウム、温度の絶縁ブーツ付

公称寸法: 3.81 H x 2.54 cm 六角ベース

コネクター: BNCM付き 2.5 m 同軸ケーブル

取付: 1/4-28 取り外し可能なボルト
最大取付トルク: 40 cm·kg

仕様

電源: 2 mA 公称 @ 24 ~ 30 Vdc,
定電流

定格出力: 100 mV/g 公称 @ 100 Hz

周波数範囲: 3 Hz ~ 5 kHz (最高
±10%の定格出力シフト)

振幅範囲: ±80 g ピーク
@ ACC-PS2, ACC-PS3

振幅直線性: ±1%. 65 g ピーク迄

温度範囲: -18 ~ 82°C

温度感度影響: -54 ~ 38°C ≤5% FS
38 ~ 121°C ≤8% FS

温度衝撃: 1.2 g/°C
横感度: 軸の5%最大

最大 g : 5000 g ピーク. 損傷無

クリッピングの無い最大g
: ±80 g ピーク
取付共振周波数: >18 kHz

出力インピーダンス: 50 Ω 公称
バイアス電圧: 10V 公称

ベース歪: 0.002 g/マイクロストレイン最大
ノイズフロア (広帯域) : 0.00025 g (rms)
質量: 50 グラム 公称(ケーブルを含まない)

ご注文方法

型式番号.	説明
ACC101	汎用加速度センサ

アクセサリ

型式番号.	説明
MAGNET1	磁気取付ベース (4.5 kg 保持力) 25.4 直径 x 31.8 mm H

電源/シグナルコンディショナー

	ACC-PS2 電源
ACC-PS2	充電可能電源/増幅器 (BNCF 接続)
ACC-PS3	115 VAC 電源 (BNCF 接続)

電源とセンサ間の接続ケーブル

ACC-CB4-15	4.6 m 同軸ケーブル (BNCM/BNCM)
ACC-CB5-2	0.6 m 同軸ケーブル (BNCM/バナナプラグ)
ACC-CB6	178 mm 同軸ケーブル (BNCM/ピグテール)



注文例: ACC101 加速度センサ

販売: 株式会社パシフィック テクノロジー 〒273-0005千葉県船橋市本町6-18-5アサヒ船橋ビル602
TEL: 047-426-1650 FAX: 047-426-1652 E-mail: sales@pac-tech.com ホームページ: www.pac-tech.com

ご注意: 記載の仕様等はご通知無く改定されます。2017.10.11.