

22ICシリーズ/26ICシリーズ ATEX認定本質安全 工業用圧力センサ 電圧又は電流出力

- ▶ Ex II 1G; Ex ia IIC T4 Ga
- ▶ 真空～6,000 PSI (400 bar); ゲージ又は絶対圧(25bar迄)
- ▶ 電圧又は2線4-20mA 出力モデル
- ▶ ステンレス鋼接液部材料

最新の調和するヨーロッパ規格 (ATEX) に認証される、22ICと26IC本質安全圧力センサは、全ステンレス鋼構造で最も難しいアプリケーションの厳しさに耐えるように設計されていて、シールまたは油障壁がありません。

Gems CVDセンサとASIC技術を結合して、22ICと26ICは、ルーティンメンテナンスなしで高耐用性を確実にしている長期信頼性、優れたパフォーマンスと長期安定度を提供します。

圧力接続ネジの多様な選択が可能で、IP65又は水中のIP68 200mWGとかいろいろな電気コネクタで提供されます。

仕様

入力	
圧力範囲	真空 ~ 6000 psi G (400 bar) 0-363 psi 絶対 (0-25 bar迄)
許容圧力	2 x 7スケール (FS) (1.5 x FS for ≥ 5000 psi, 400 bar)
破壊圧力	>35 x FS ≤ 100 psi (6 bar); >20 x FS ≤ 1000 psi (60 bar); >5 x FS ≤ 6000 psi (400 bar)
疲労寿命	
疲労寿命	100 ミリオンサイクル以上に設計
性能	
長期間ドリフト	0.2% FS/年 (累積しない)
精度	
精度	0.25% FS 代表 (オプション 0.15% FS)
温度誤差	1.5% FS 代表 (オプション 1% FS)
補償温度	-5°F ~ +180°F (-20°C ~ +80°C)
動作温度	電気コード A, B, C: -40°F ~ +260°F (-40°C ~ +125°C) 電気コード G: -5°F ~ +180°F (-20°C ~ +80°C) 電気コード F, M, 3: -5°F ~ +125°F (-20°C ~ +50°C)
零点許容度	1% スパン
スパン許容度	1% スパン
機械的構成	
圧力ポート	最終ページの注文方法を参照
接液部材料	17-4 PH ステンレス鋼
電気接続	最終ページの注文方法を参照
ケース	316 ステンレス鋼, 17-4 PH ステンレス鋼 IP65: 電気コード A, B, C, G (コネクタを付けて) 3 IP67: 電気コード "F" IP68: 電気コード M
振動	35g ピーク 正弦波, 5 ~ 2000 Hz
加速度	任意の方向で100g 安定加速度. 15psi (1bar) 範囲 に対する 0.032% FS/gから, 6000psi (400bar)範囲 に対する 0.0007% FS/g 対数的に減少する
衝撃	IEC 68-2-32 procedure 1自由落下に耐える
認定	Ex II 1G; Ex ia IIC T4 Ga, -4°F ≤ Ta ≤ +167°F (-20°C ≤ Ta ≤ +75°C)
質量	約3.5 オンス (100 グラム) (追加ケーブル; 75 グラム/m)

オプション: 圧力試験成績書

シリーズ 22IC





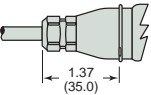
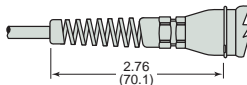
シリーズ 26IC




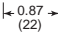
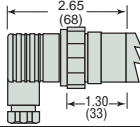
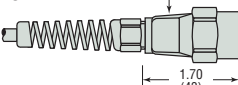
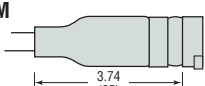
個別仕様

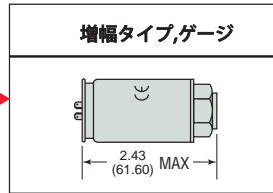
電圧出力タイプ	ご注文方法の表を参照
出力	FS出力+3 Vdc. 最大 25.5 Vdc
供給電圧 (Vs)	0.01% FS/Volt
供給電圧感度	(FS 出力 / 2) Kオーム
最小負荷抵抗	約 6 mA at 7.5V 出力
電流消費	
電流出力タイプ	4-20 mA (2線)
出力	24 Vdc, (7-35 Vdc)
供給電圧 (Vs)	212°F (100°C)以上 供給
供給電圧感度	0.01% FS/Volt
最大ループ抵抗	(Vs-7) x 50 オーム

公称寸法
22IC シリーズ

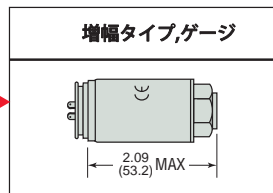
ミニ4ピン-相手側コネクタ別売り
コード B 
ミニ4ピン-相手側コネクタ付
コード A 
IP67 ケーブル (防水)
コード F  1.37 (35.0)
IP65 又は NEMA4 ケーブル
コード D 又は 2  2.76 (70.1)

26IC シリーズ

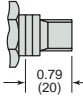
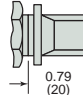
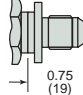

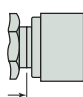
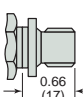
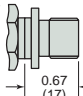
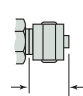
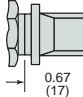
10-6 又は 8-4 Mil-C コネクタ
10-6 コード C 
8-4 コード 1  0.87 (22)
ラージ DIN 43650 プラグ
コード G  2.65 (68) 1.30 (33)
コンジットコネクタ.ケーブル付
コード 3 1/2" NPT  1.70 (43)
モールド水中ケーブル
コード M  3.74 (95)

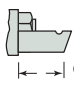
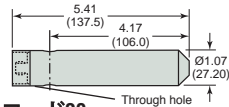


最大直径 約 1.07" (27.3 mm)



最大直径 約 1.07" (27.3 mm)

1/8-27 NPT
コード 08  0.79 (20)
1/4 - 1/8 NPT
コード 02  0.79 (20)
7/16-20 UNF-2A
コード 04  0.75 (19)
G 1/8 メネジ
コード 09 
G 1/4 メネジ
コード 00  0.74 (19)
G 1/4 オネジ
コード 01  0.66 (17)
G 1/4 Soft Seal
コード 05  0.67 (17)
G 1/2 Manometer
コード 03  0.87 (22.0)
R 1/4
コード 0A  0.67 (17)

ノーズコーン-黒アセタール
コード 19  0.75 (19)
ノーズコーンシンク重リ

コード29

インチ
(mm)

接続コード	電圧タイプ	電流タイプ (4-20mA)						
		供給+	コモン	出力+	アース	(+)	(-)	アース
A, B, G工業用 DIN	ピン	1	2	3	4	1	2	4
C “10-6 バイオネット”	ピン	A	C	B	E	A	B	E
D ケーブル		R	BK	W	ドレイン	R	BK	ドレイン
F IP67 ケーブル		R	BK	W	ドレイン	R	BK	ドレイン
1 “8-4 バイオネット”	ピン	A	C	B	D	A	B	D
3 “コンジット&ケーブル”		R	BK	W	ドレイン	R	BK	ドレイン
M 水中 IP68 200m迄		R	W	Y	ドレイン	R	BL	ドレイン

ケーブル 記号:
 R = 赤
 BL = 青
 BK = 黒
 W = 白
 Y = 黄

ご注文方法

製品番号を構成するために下記の表から**太文字**を選択して下さい。

シリーズ **221C** **261C**

出力
B - 4-20mA **C** - 1-6V **J** - 0.5-5.5V
D - 1-11V **R** - 0-5V **H** - 1-5V
S - 0-10V


圧力基準
A - 絶対圧 25 bar(300psi)迄 **G** - ゲージ圧

圧力範囲¹ - psi
F15 - 0-15 **G60** - 0-600 **Vac** = -15 psi
F30 - 0-30 **H10** - 0-1,000 **1F5** - Vac-0
F60 - 0-60 **H15** - 0-1,500 **3F0** - Vac-15
G10 - 0-100 **H20** - 0-2,000 **6F0** - Vac-45
G15 - 0-150 **H30** - 0-3,000 **1G0** - Vac-85
G20 - 0-200 **H40** - 0-4,000 **1G5** - Vac-135
G30 - 0-300 **H50** - 0-5,000 **2G0** - Vac-185
G50 - 0-500 **H60** - 0-6,000 **3G0** - Vac-285

圧力範囲¹ - bar
A10 - 0-1 **B25** - 0-25 **Vac** = -1 bar
A16 - 0-1.6 **B40** - 0-40 **1A0** - Vac-0
A25 - 0-2.5 **B60** - 0-60 **1A6** - Vac-0.6
A40 - 0-4 **C10** - 0-100 **2A5** - Vac-1.5
A60 - 0-6 **C16** - 0-160 **4A0** - Vac-3
B10 - 0-10 **C25** - 0-250 **6A0** - Vac-5
B16 - 0-16 **C40** - 0-400 **1B0** - Vac-9
1B6 - Vac-15
2B5 - Vac-24
4B0 - Vac-39

圧力ポート²
01 - G1/4 オネジ **08** - 1/8-27 NPT オネジ
02 - 1/4-18 NPT オネジ **09** - G1/8 メネジ
03 - G1/2 Manometer **00** - G1/4 メネジ
04 - 7/16-20 UNF to SAE J514 **0A** - R1/4 オネジ
05 - G1/4 Ext. Soft Seal **19** - ノーズコーン (261Cのみ)

性能コード
 精度/温度
A - 0.25%/1.5%
B - 0.15%/1.0%
 ケーブル長さ³
U - ケーブル無
D - 3 feet (1 m)
E - 9 feet (3 m)
F - 16 feet (5 m)
G - 32 feet (10 m)
H - 49 feet (15 m)
J - 65 feet (20 m)
K - 82 feet (25 m)
L - 98 feet (30 m)
M - 131 feet (40 m)
N - 164 feet (50 m)
P - 246 feet (75 m)
Q - 328 feet (100 m)
R - 410 feet (125 m)
S - 492 feet (150 m)

認定保護
B - 本質安全, ツェナー・バリア, ゲージのみ
G - 本質安全, 直流電流のバリア, ゲージ
 又は絶対圧
 II 1G
 Ex ia IIC T4 Ga, -4°F ≤ Ta ≤ 167°F
 (-20°C ≤ Ta ≤ +75°C)

電気接続
221C シリーズ
A - Industrial DIN 相手側コネクタ付
B - Industrial DIN 相手側コネクタ無
F - Cable Gland Metal IP67
261C シリーズ
C - 固定プラグ サイズ 10-6 相手側コネクタ無
G - 固定プラグ To DIN 43650 相手側コネクタ付
M - 水中 最大深さ 656 feet (200 m)
1 - 固定プラグ サイズ 8-4 相手側プラグ無
3 - コンジットコネクタ 1/2NPT xt. 1m ケーブル

ご注意:

1. その他の圧力範囲についてはお問い合わせください
2. その他の圧力ポートについてはお問い合わせください
3. 221Cのケーブル長さは32 feet (10 m)迄
4. 本質安全タイプは増幅出力タイプのみ

販売: 株式会社パシフィック テクノロジー 〒273-0005千葉県船橋市本町6-18-5アサヒ船橋ビル602
 TEL: 047-426-1650 FAX: 047-426-1652 E-mail: sales@pac-tech.com ホームページ: www.pac-tech.com

ご注意:記載の仕様等はご通知無く改定されます。2017.9.19