

液体流量 トランスミッター

オプションの視覚表示 4-20 mA及びパルス出力



FPR200 シリーズ



- ✓ 2% FS 精度
- ✓ 1.9~189.3LPM 範囲
- ✓ 流量パルスの視覚表示
- ✓ 簡単なデザイン
- ✓ 4~20 mA, パルス
又はリレー出力
- ✓ 逆極性保護

FPR-200シリーズ流量センサは、センサのボディの範囲内で密封してカプセル化される精密なデジタルアナログ変換回路と、頑丈な接線タービン技術を統合しています。この流量センサは、冷却回路HVACシステムとバッチ操作で流速測定に適しています。

仕様

精度: 2% FS
 再現性: 0.5% FS
 温度範囲:
 ステンレス鋼本体: -7 ~ 107° C
 ポリプロピレン本体: -7 ~ 65° C

アナログ出力: 4 ~ 20 mA
 電源: 12 ~ 35 Vdc
 負荷抵抗: 1150 Ω 最大
 応答時間: 90% (流量のステップ 変化) に対して2秒
 電気接続: 3 m ケーブル
 パルス ドライ接点 出力
 (-PS モデル)
 最大電圧: 5 ~ 24 Vdc
 最大電流: 10 mA ac/dc
 最大電力: 0.25 W
 リレー出力: 形状 C (SPDT), 定格
 5A@120/240 Vac
 316 SS 本体に対する接液部材料
 ケース: 316 SS
 カバー: ステンレス鋼 又は透
 明ポリカーボネート

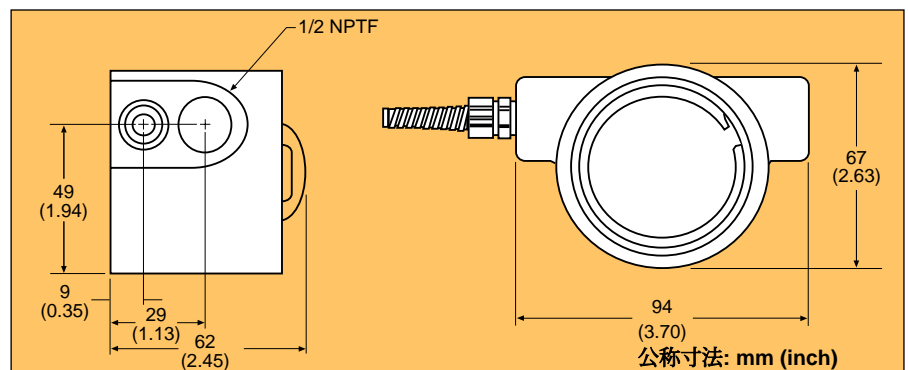
FPR205-PC

シール: ブナ, EPR 又は (オプション) FKM
 (ふっ素ゴム)
 タービン: アセタール・コポリマー
 ベアリング: PEEK™

シャフト: ステンレス鋼
 非接液部材料 316 SS 本体に対して
 カプセル材料: エポキシ
 ストレイン リリーフ: ナイロン
 ロックリング: ステンレス鋼
 ワイヤー絶縁: 高温 PVC
 最大粘性: 5 cps

接液部材料: ポリプロピレン本体に対して
 センサー本体: ガラス充填 ポリプロピレン
 カバー: 透明ポリカーボネート
 シール: ブナ
 タービン: アセタール・コポリマー
 ベアリング: PEEK
 シャフト: ステンレス鋼

非接液部材料: ポリプロピレン本体に対して
 カプセル材料: エポキシ
 ストレイン リリーフ: ナイロン
 ロックリング: ガラス充填ポリプロピレン
 ワイヤー絶縁: 高温 PVC



FPR204P-PC



注文方法

316 SS センサートランスミッター

型番	接続 NPT	本体 材料/ 出力	視覚表示 Y:可能	最大 圧力 (PSIG)	範囲			
					LPM	GPM		
FPR204-PC-PS	1/2	316 SS/ パルス ドライ接点	Y	200	1.9 ~ 18.9	0.5 ~ 5.0		
FPR204-PS			閉じ蓋	500				
FPR204P-PC*		ポリプロピレン/ 4 ~ 20 mA	Y	150				
FPR204P-PC-PS		ポリプロピレン/ パルスドライ接点	Y	150				
FPR205*		316 SS/ 4 ~ 20 mA	閉じ蓋	500			5.7 ~ 56.8	1.5 ~ 15.0
FPR205-PC*			Y	200				
FPR205-PC-PS		316 SS/ パルス ドライ接点	Y	200				
FPR205-PS			閉じ蓋	500				
FPR205P-PC*		ポリプロピレン/ 4 to 20 mA	Y	150				
FPR205P-PC-PS		ポリプロピレン/ パルス ドライ接点	Y	150				
FPR203-PC-PS	3/4	316 SS/ パルス ドライ接点	Y	200	11.4 ~ 113.6	3.0 ~ 30.0		
FPR203-PS			閉じ蓋	500				
FPR206*		316 SS/ 4 ~ 20 mA	閉じ蓋	500			18.9 ~ 189.3	5.0 ~ 50.0
FPR206-PC*			Y	200				
FPR206-PC-PS		316 SS/ パルス ドライ接点	Y	200				
FPR206-PS			閉じ蓋	500				
FPR207*	1	316 SS/ 4 ~ 20 mA	閉じ蓋	500				
FPR207-PC*			Y	200				
FPR207-PS		316 SS/ パルス ドライ接点	閉じ蓋	500				

流量スイッチ リレー付

FWS204-PC	1/2	316 SS/リレー	Y	200	1.9 ~ 18.9	0.5 ~ 5.0
FWS204			閉じ蓋	500		
FWS204P-PC		ポリプロピレン/リレー	Y	150		
FWS205-PC		316 SS/リレー	Y	200		
FWS205	閉じ蓋		500			
FWS205P-PC	ポリプロピレン/リレー	Y	150	5.7 ~ 56.8	1.5 ~ 15.0	
FWS203-PC	3/4	316 SS/リレー	Y			200
FWS203			閉じ蓋			500
FWS207-PC	1	316 SS/リレー	Y	200	18.9 ~ 189.3	5.0 ~ 50.0
FWS207			閉じ蓋	500		

・3m ケーブル 及び取扱説明書付。

・EPR シール付流量センサーに対し接尾辞 “-EPR” を型番に追加してください。

・FKM シール付流量センサーに対し接尾辞 “-FKM” を型番に追加してください。

・*4-20 mA出力 流量センサーを0-5 Vdc出力に変更するために “-5V” を型番に追加してください。

注文例: FPR205, 閉じ蓋 流量トランスミッター

FPR205-PC-FKM, 流量トランスミッター 透明カバー及び FKMシール。

販売: 株式会社パシフィック テクノロジー 〒273-0005千葉県船橋市本町6-18-5アサヒ船橋ビル602

TEL: 047-426-1650 FAX: 047-426-1652 E-mail: sales@pac-tech.com ホームページ: www.pac-tech.com

ご注意: 記載の仕様等はご通知無く改定されます。2017.9.11.