

高精度 電圧出力 圧力 トランスデューサー(圧力センサー) PSI及びBAR 圧力単位モデル

0 ~ 5 Vdc 出力

0-2 ~ 0-30,000 psi モデル(PX02)

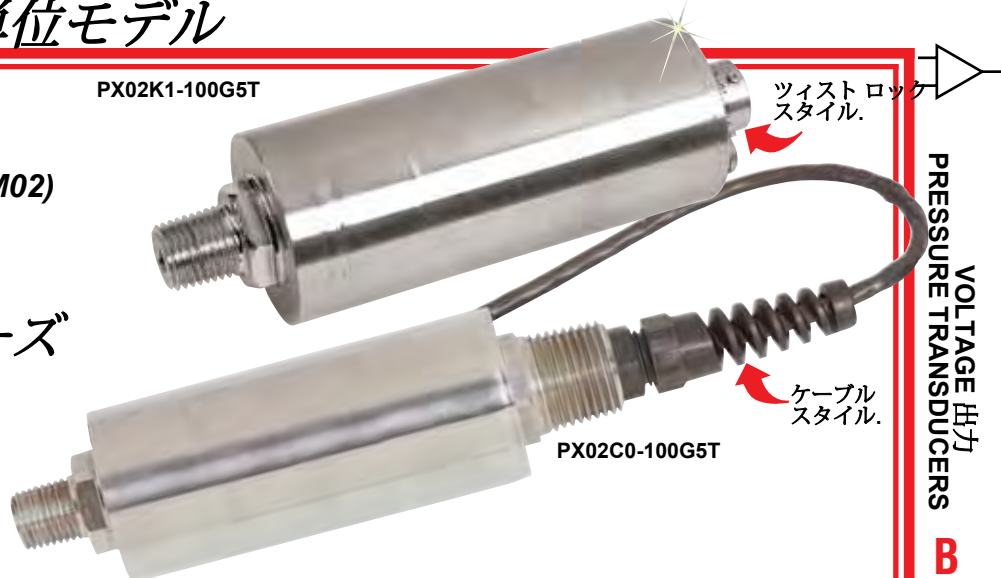
0-150 mbar ~ 0-400 barモデル(PXM02)

1bar = 14.5 psi

PX02K1-100G5T

ツイストロック
スタイル。

PX02/PXM02 シリーズ



PX02C0-100G5T

ケーブル
スタイル。

VOLTAGE 出力
PRESSURE TRANSDUCERS
B

厚膜歪ゲージ

- ✓ 容易なシステム点検用
シャント抵抗付
- ✓ 全ステンレス鋼構造
- ✓ ゲージ, 絶対圧, シールゲージ, psi
及び Bar 圧力範囲 が可能
- ✓ ケーブル, コネクターモデル又はミニDIN
- ✓ オプションの圧力ポートで多くの工業
アプリケーションに適合

許容圧力: 150% 定格圧力
破壊圧力: 300% 定格圧力
接液部材料: 17-4 PH ステンレス鋼
圧力ポート: カスタム構成を参照
電気接続: カスタム構成を参照
適合コネクター: (スタイル 1) PT06F10-6S (別売り)
質量: 約388 グラム

型式PX02/PXM02は、高精度 増幅電圧出力、工業用
圧力トランスデューサー。全ステンレス鋼構造 及び
封止ケースは、型式PX02/PXM02を厳しい工業環境に
適当です。それらは、高精度の工業用機器です。

仕様

電源: 24 ~ 32 Vdc

出力: 0 ~ 5 Vdc ±10% 調節可能

直線性: ±0.15% FSO

ヒステリシス: ±0.1% FSO

繰返し性: ±0.05% FSO

零点バランス: 0 V ±10% 調節可能

検知素子: 4アクティブ・アームブリッジ, 封止チャンバー
に厚膜ひずみゲージを使用(ゲージタイプを除く)

シャント校正値: 校正書に記載

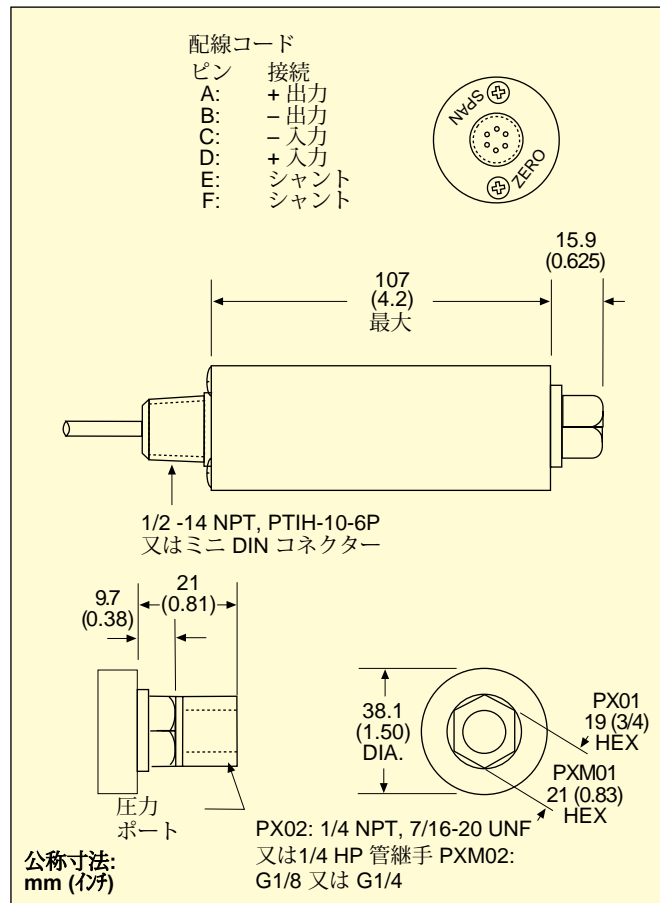
動作温度範囲: -46 ~ 121°C

補償温度範囲: 16 ~ 71°C

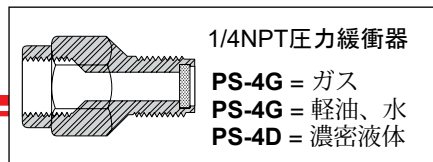
温度影響:

スパン: 0.0054% 読み/°C

零点: 0.0054% FSO/°C

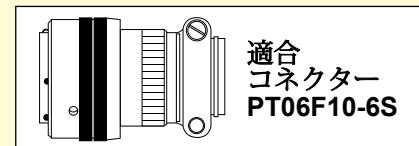


高精度オールステンレス鋼 圧カトランスデューサー



PSI単位 カスタム構成

| PX02 シリーズ | 電気接続 | | 範囲 (psi) [3] | モード [4] | 出力 [5] | オプション [6] |
|--|--|-------|---|--|---|--|
| | [1] | [2] | | | | |
| 圧力範囲 <10,000 psi C = 1/4-18 NPT-M D = 1/4-18 NPT-F J = 7/16-20 UNF-M K = 7/16-20 UNF-F 圧力範囲 ≥10,000 psi S = 1/4HP管継手 | | | 002 005 010 015 020 025 050 075 100 150 200 250 300 500 750 1K 1.5K 2K 3K 3.5K 5K 7.5K 10K† 20K† 30K† | G G G,A G,A G,A G,A S,G,A S,G,A S,G,A S,G,A S,G,A S,G,A S,G,A S,G,A S,G,A S,G,A S,G,A S,G,A S,G,A S,G,A S,G,A S,G,A | 5T = 0 ~ 5 Vdc 出力 5Z = 絶縁 0 ~ 5 Vdc 10T = 0 ~ 10 Vdc 出力 I = 4-20 mA電流出力, V = mV/V出力 も可能 より高精度の PX01タイプもあ ります。 | OL = 過圧ストップ +追加費用 (可能な場合) OX = 酸素ガス用 クリーニング +追加費用 +納期2週間 ()ft = オプションケーブル フィート長さ 追加費用/ft 10 feet超え ・耐振動機能(可能な場合) |
| | 0 = 3 m ケーブル (標準) 延長可能 1 = PTIH-10-6P コネクター (又は同等) 適合コネクター(別売り), PT06F10-6S 6 = ミニ DIN コネクター* *シャント校正無し | | | | | |
| 補償温度範囲の拡大等のオプション についてはお問い合わせください。 | | | | | | |

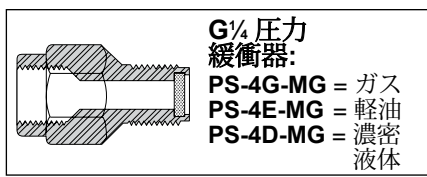


† 1/4 HP 管継手付

ご注文例: PX02C1-100G5T, 100 psi ゲージ圧トランスデューサー 1/4-18 NPT オス管継手, PTIH-10-6P, コネクター, 及び 0 ~ 5V出力.
PT06F10-6S, 適合コネクター(別売り). PX02K0-1KS5Z, 1000 psi シールゲージ圧力トランスデューサー with 7/16-20 UNFメネジ管継手, 3 m
ケーブル 及び 絶縁0 ~ 5 Vdc 出力. PX02J1-015A5T, 15 psi 絶対圧トランスデューサー 7/16-20 UNF オス管継手, コネクター 0 ~ 5 Vdc出力.

カスタム製品: PX02Z0009

- 注文カスタム構成:
1. 圧力ポートの選択
 2. 電気接続の選択
 3. 圧力範囲の選択
 4. 圧力モードの選択
 5. 出力の選択
 6. オプションの選択



BAR単位 カスタム構成

| PXM02 シリーズ | 電気接続 | | 範囲 (BAR) [3] | モード [4] | 出力 [5] | オプション [6] |
|--|---|-------|--|---|---|--|
| | [1] | [2] | | | | |
| MA = G1/8 オス MB = G1/8 メス MC = G1/8 オス MD = G1/8 メス | | | 0.16 0.4 1.0 1.6 2.5 4.0 6.0 10 16 25 40 60 100 160 250 400 | G G G,A G,A G,A S,G,A S,G,A S,G,A S,G,A S,G,A S,G,A S,G,A S,G,A S,G,A S,G,A | 5T = 0 ~ 5 Vdc 5Z = 絶縁 0 ~ 5 Vdc 10T = 0 ~ 10 Vdc 出力 I = 4-20 mA電流出力, V = mV/V出力 も可能 より高精度の PXM01タイプもあ ります。 | OX = 酸素使用用 クリーニング OL = 過圧ストップ ()m = オプションのケーブル ル,m長さ +追加費用/m 3 m超え ・耐振動機能(可能な場合) |
| | 0 = 3 m ケーブル (標準) 延長可能 1 = PTIH-10-6P コネクター (又は同等) 適合コネクター (別売り), PT06F10-6S 6 = ミニ DIN コネクター* *シャント校正無し | | | | | |
| 補償温度範囲の拡大等のオプションについて はお問い合わせください。 | | | | | | |

ご注文例: PXM02MB0-010BAR5T, 10 bar シールゲージ圧力トランスデューサー G1/8メネジ接続及び 3 mケーブル終端.
PXM02MD1-010BARAV, 10 bar 絶対圧トランスデューサー G1/8メネジ接続及び ツィスト ロック 6 ピンコネクター .
PT06F10-6S, 適合コネクター (別売り).

PSI 圧力単位 モデル

| ご注文 | | | | |
|---------------------------------|--------------|------------------|-----------------|--|
| 範囲 | | 1/16-20 UNF 型式番号 | 1/4 NPT 型式番号 | |
| 絶対圧 (他の範囲についてはお問い合わせください) | | | | |
| 0 ~ 10 psi | 0 ~ 0.69 bar | PX02K1-010A5T | PX02C1-010A5T | |
| 0 ~ 15 psi | 0 ~ 1.0 bar | PX02K1-015A5T | PX02C1-015A5T | |
| 0 ~ 20 psi | 0 ~ 1.4 bar | PX02K1-020A5T | PX02C1-020A5T | |
| 0 ~ 25 psi | 0 ~ 1.72 bar | PX02K1-025A5T | PX02C1-025A5T | |
| 0 ~ 50 psi | 0 ~ 3.4 bar | PX02K1-050A5T | PX02C1-050A5T | |
| ゲージ圧力 (シールゲージ圧については、お問い合わせください) | | | | |
| 0 ~ 2 psi | 0 ~ 0.14 bar | PX02K1-002G5T | PX02C1-002G5T | |
| 0 ~ 5 psi | 0 ~ 0.34 bar | PX02K1-005G5T | PX02C1-005G5T | |
| 0 ~ 10 psi | 0 ~ 0.69 bar | PX02K1-010G5T | PX02C1-010G5T | |
| 0 ~ 15 psi | 0 ~ 1.0 bar | PX02K1-015G5T | PX02C1-015G5T | |
| 0 ~ 50 psi | 0 ~ 3.4 bar | PX02K1-050G5T | PX02C1-050G5T | |
| 0 ~ 75 psi | 0 ~ 5.2 bar | PX02K1-075G5T | PX02C1-075G5T | |
| 0 ~ 100 psi | 0 ~ 6.9 bar | PX02K1-100G5T | PX02C1-100G5T | |
| 0 ~ 200 psi | 0 ~ 13.8 bar | PX02K1-200G5T | PX02C1-200G5T | |
| 0 ~ 300 psi | 0 ~ 20.7 bar | PX02K1-300G5T | PX02C1-300G5T | |
| 0 ~ 500 psi | 0 ~ 34.5 bar | PX02K1-500G5T | PX02C1-500G5T | |
| 0 ~ 1000 psi | 0 ~ 68.9 bar | PX02K1-1KG5T | PX02C1-1KG5T | |
| 0 ~ 1500 psi | 0 ~ 103 bar | PX02K1-1.5KG5T | PX02C1-1.5KG5T | |
| 0 ~ 2000 psi | 0 ~ 138 bar | PX02K1-2KG5T | PX02C1-2KG5T | |
| 0 ~ 3500 psi | 0 ~ 241 bar | PX02K1-3.5KG5T | PX02C1-3.5KG5T | |
| 0 ~ 5000 psi | 0 ~ 345 bar | PX02K1-5KG5T | PX02C1-5KG5T | |
| 0 ~ 7500 psi | 0 ~ 517 bar | PX02K1-7.5KG5T | PX02C1-7.5KG5T | |
| 0 ~ 10,000 psi** | 0 ~ 689 bar | PX02S1-10KG5T** | PX02S1-10KG5T** | |
| 0 ~ 20,000 psi** | 0 ~ 1379 bar | PX02S1-20KG5T** | PX02S1-20KG5T** | |
| 0 ~ 30,000 psi** | 0 ~ 2068 bar | PX02S1-30KG5T** | PX02S1-30KG5T** | |

5ポイントNISTトレーサブル校正付。

** 1/4 HP 管継手圧力ポート。

絶対圧を注文するためには、型式番号で"G"を"A"に変更する。
シールゲージ圧を注文するためには型式番号で"G"を"S"に変更する。

ご注文例: PX02K1-1KG5T, 1000 psi ゲージトランスデューサー 0 ~ 5 V出力, ツイストロック 6ピンコネクタ及び 1/16-20 UNF fメネジ圧力接続. PT06F10-6S, 適合コネクタ (別売り).

PX02C0-010G5T, 10 psi ゲージトランスデューサー 0 ~ 5 V出力, 3m ケーブル 及び 1/4 NPT オネジ圧力接続.

BAR 圧力単位 モデル

| G 1/4 メネジ圧力接続, ケーブル接続 及び 5 V 出力 モデル | | | | |
|-------------------------------------|--------------|---------------------|--|--|
| 範囲 | | 型式番号 | | |
| ゲージ圧 (絶対圧及びシールゲージ圧については、お問い合わせください) | | | | |
| 0 ~ 0.16 bar | 0 ~ 2.3 psi | PXM02MD0-160BARG5T | | |
| 0 ~ 0.4 bar | 0 ~ 5.8 psi | PXM02MD0-400BARG5T | | |
| 0 ~ 1 bar | 0 ~ 15 psi | PXM02MD0-001BARG5T | | |
| 0 ~ 1.60 bar | 0 ~ 23 psi | PXM02MD0-1.60BARG5T | | |
| 0 ~ 2.50 bar | 0 ~ 58 psi | PXM02MD0-2.50BARG5T | | |
| 0 ~ 4 bar | 0 ~ 87 psi | PXM02MD0-004BARG5T | | |
| 0 ~ 6 bar | 0 ~ 145 psi | PXM02MD0-006BARG5T | | |
| 0 ~ 10 bar | 0 ~ 232 psi | PXM02MD0-010BARG5T | | |
| 0 ~ 16 bar | 0 ~ 363 psi | PXM02MD0-016BARG5T | | |
| 0 ~ 25 bar | 0 ~ 580 psi | PXM02MD0-025BARG5T | | |
| 0 ~ 40 bar | 0 ~ 870 psi | PXM02MD0-040BARG5T | | |
| 0 ~ 60 bar | 0 ~ 1450 psi | PXM02MD0-060BARG5T | | |
| 0 ~ 100 bar | 0 ~ 2321 psi | PXM02MD0-100BARG5T | | |
| 0 ~ 160 bar | 0 ~ 3626 psi | PXM02MD0-160BARG5T | | |
| 0 ~ 250 bar | 0 ~ 5802 psi | PXM02MD0-250BARG5T | | |
| 0 ~ 400 bar | 0 ~ 8702 psi | PXM02MD0-400BARG5T | | |

5ポイントNISTトレーサブル校正付。

絶対圧を注文するためには、型式番号で"G"を"A"に変更する。
シールゲージ圧を注文するためには型式番号で"G"を"S"に変更する。

ご注文例: PXM02MD6-004BARG5T, 4 bar ゲージトランスデューサー 0 ~ 5V出力, ミニDINコネクタ及び G 1/4 メネジ圧力接続. 適合コネクタ付.

PXM02MD0-001BARA5T, 1 bar 絶対圧 トランスデューサー 0 ~ 5 V出力, 3m ケーブル 及び G 1/4 メネジ圧力接続.



VOLTAGE OUTPUT
PRESSURE TRANSDUCERS
B

販売: 株式会社パシフィック テクノロジー 〒273-0005千葉県船橋市本町6-18-5アサヒ船橋ビル602

TEL: 047-426-1650 FAX: 047-426-1652 E-mail: sales@pac-tech.com ホームページ: www.pac-tech.com

ご注意: 記載の仕様等はご通知無く改定されます。2017. 7. 3.