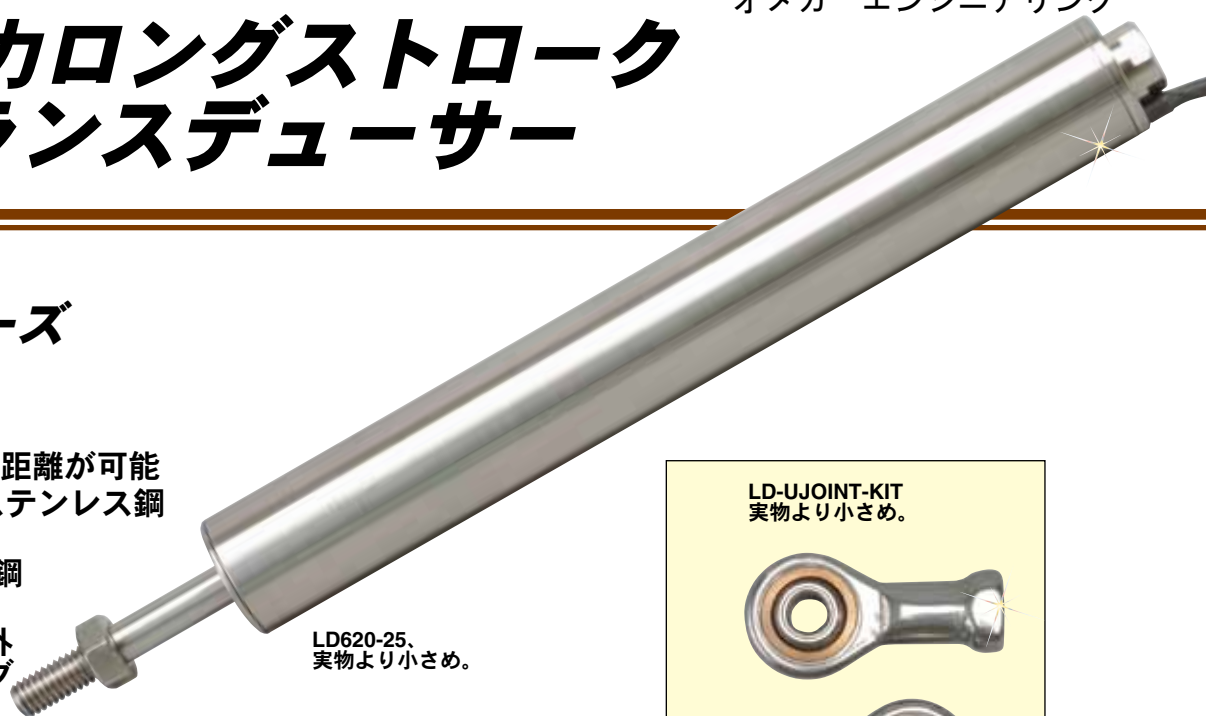


5 Vdc出力ロングストローク 変位トランスデューサー

LD620シリーズ

- ✓ 0.2%未満のリニア
- ✓ 5~300 mmの移動距離が可能
- ✓ 頑丈な19 mm径 ステンレス鋼ボディ
- ✓ 頑丈なステンレス鋼キャリア
- ✓ ガイドコアと取り外し可能なスプリング
- ✓ IP67環境対応
- ✓ ボアとコア間の大きな隙間



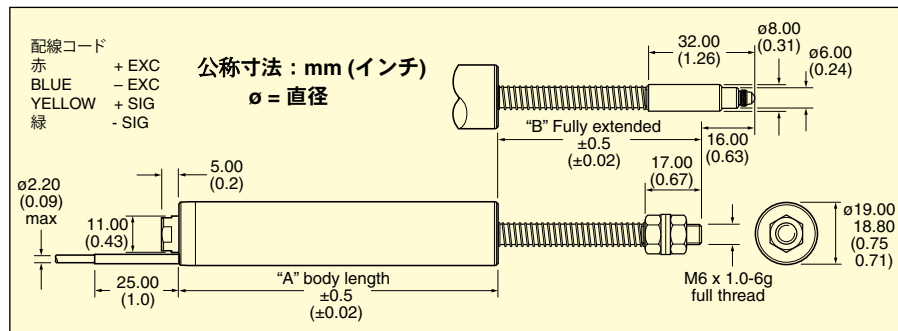
LD620-25、
実物より小さめ。



LD-UJOINT-KIT
実物より小さめ。

LD620 DC出力変位トランスデューサーは、向上したIP67定格シーリング、および新しいポリマーガイドと剛性キャリアを備えています。これらのトランスデューサーは、特にウェットと腐食性の条件における正確性と信頼性の高い装置です。

出力オプションは、 ± 5 Vdc (LD620)、または0~10 Vdc (LD621)があります。通常、ボアとコア間の隙間が大きく、また全範囲にわたって維持されます。これにより、設置が容易になり、ずれを防ぐことができます。



ご注文：

型番 ± 5 Vdc	範囲 mm (インチ)	型番 0~10 Vdc	範囲 mm (インチ)	"A" DIM mm (インチ)	"B" DIM mm (インチ)
LD620-2.5	± 2.5 (± 0.1)	LD621-5	0~5 (0~0.2)	94.0 (3.7)	35.3 (1.4)
LD620-5	± 5 (± 0.2)	LD621-10	0~10 (0~0.4)	113.5 (4.5)	46.3 (1.8)
LD620-7.5	± 7.5 (± 0.3)	LD621-15	0~15 (0~0.6)	120.7 (4.8)	50.3 (2.0)
LD620-10	± 10 (± 0.4)	LD621-20	0~20 (0~0.8)	135.0 (5.3)	61.3 (2.4)
LD620-15	± 15 (± 0.6)	LD621-30	0~30 (0~1.2)	149.4 (5.9)	79.3 (3.1)
LD620-25	± 25 (± 1.0)	LD621-50	0~50 (0~2.0)	170.9 (6.7)	102.3 (4.0)
LD620-50	± 50 (± 2.0)	LD621-100	0~100 (0~3.9)	228.5 (9.0)	160.3 (6.3)
LD620-75	± 75 (± 3.0)	LD621-150	0~150 (0~5.9)	278.7 (11.0)	231.3 (9.1)
LD620-100	± 100 (± 3.9)	—	—	336.2 (13.2)	291.2 (11.5)
LD620-150	± 150 (± 5.9)	—	—	450.9 (17.8)	457.3 (18.0)
—	—	LD621-200	0~200 (7.9)	336.2 (13.2)	291.2 (11.5)
—	—	LD621-300	0~300 (11.8)	450.9 (17.8)	457.3 (18.0)

注文例：LD620-2.5、DC変位センサー、範囲の ± 2.5 mm (± 0.1 in)、 ± 5 Vdc出力。

仕様

リニア：<0.2% FSO

電源電圧：10~30 Vdc @ 25 mA最大

出力：LD620、 ± 5 Vdc；
LD621、0~10 Vdc

出力リップル：0.02% FSO

帯域幅：500 Hz (-3 dB)

保管温度：-20~85°C (-4~185°F)

動作温度：0~65°C (32~149°F)

シーリング：IP67

振動 (正弦波周波数)：

10~50 Hz：1~10 g rms

リニア振幅

50 Hz~1 kHz：10 g rms

振幅

衝撃：

落下テスト：硬い地面上1 m (3')

転倒テスト：両端で10回 硬い地面上

ケース材質：300 SS

ケーブル：PFA、長さ約2 m (6')

コア材質：ニッケル鉄

付属品

型番	説明
LD-TIP	チップアダプター/ボールチップ
LD-UJOINT-KIT	U字ジョイントレトロフィットキット

販売：株式会社パシフィック テクノロジー 〒273-0005千葉県船橋市本町6-18-5アサヒ船橋ビル602

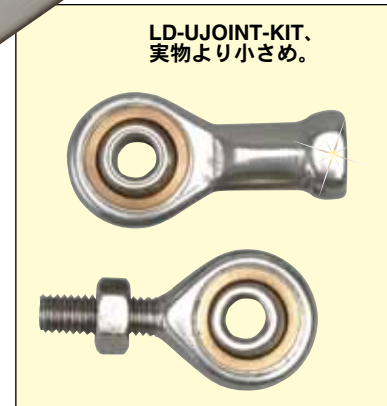
TEL: 047-426-1650 FAX: 047-426-1652 E-mail: sales@pac-tech.com ホームページ: www.pac-tech.com

4 ~ 20 mA出力LVDT変位トランスミッター

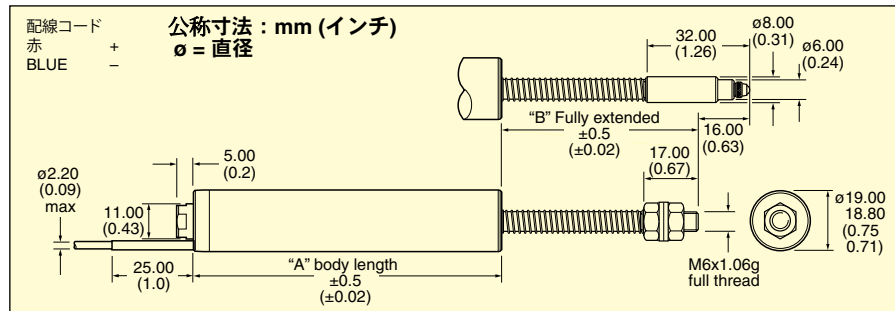
LD630シリーズ

- ✓ 0.2%未満のリニア
- ✓ 5~300 mmの移動距離が可能
- ✓ 4~20 mAまたは20~4 mAバージョンを用意
- ✓ 頑丈なステンレス鋼ボディの構造
- ✓ ガイドコアと取り外し可能なスプリング
- ✓ IP67環境対応

LD630-50、
実物より小さめ。



LD630シリーズ電流出力変位トランスミッターでは、改良されたIP67定格シーリングが採用され、ポリマーガイドと剛性キャリアを備えています。これらのトランスミッターは、特にウェットと腐食性の条件において、正確で高い信頼性を誇ります。出力オプションは、直動4~20ミリアンペアまたは逆作用20~4ミリアンペアのどちらかを選択できます。直動モデルは、ガイドコアが完全に外れている場合で4 mA出力、完全に収まっている場合で20 mAまで増加します。



仕様

リニア： <0.2% FSO
電源電圧： 10~30 Vdc
出力： 4~20 mA
出力リップル： 0.02% FSO
帯域幅： 500 Hz (-3 dB)
保管温度： -20~85°C
(-4~185°F)
動作温度： 0~65°C
(32~149°F)
振動 (正弦波周波数)：
10~50 Hz： 1~10 g rms
リニア振幅
50 Hz~1 kHz： 10 g rms振幅
衝撃：
落下テスト： 硬い地面上1 m (3')

転倒テスト： 両端で10回
硬い地面上
ケーブル： PFA、長さ約2 m (6')
コア対応材質： ニッケル鉄

ご注文：

型番	範囲： mm (インチ)	"A" DIM mm (インチ)	"B" DIM mm (インチ)
LD630-5	0~5 (0~0.2)	94.0 (3.7)	35.3 (1.4)
LD630-10	0~10 (0~0.4)	113.5 (4.5)	46.3 (1.8)
LD630-15	0~15 (0~0.6)	120.7 (4.8)	50.3 (2.0)
LD630-20	0~20 (0~0.8)	135.0 (5.3)	61.3 (2.4)
LD630-30	0~30 (0~1.2)	149.4 (5.9)	79.3 (3.1)
LD630-50	0~50 (0~2.0)	170.9 (6.7)	102.3 (4.0)
LD630-100	0~100 (0~3.9)	228.5 (9.0)	160.3 (6.3)
LD630-150	0~150 (0~5.9)	278.7 (11.0)	231.3 (9.1)
LD630-200	0~200 (0~7.9)	336.2 (13.2)	291.2 (11.5)
LD630-300	0~300 (0~11.8)	450.9 (17.8)	457.3 (18.0)

逆動バージョン (20~4 mA) を注文する場合は、型番の最後に「-R」を加えます。
追加費用はかかりません。

注文例： LD630-10-R、0~10 mm (0~0.4") 変位トランスミッター、逆動20~4 mA出力。

付属品

型番	説明
LD-TIP	チップアダプター/ボールチップ
LD-UJOINT-KIT	U字ジョイントレトロフィットキット