

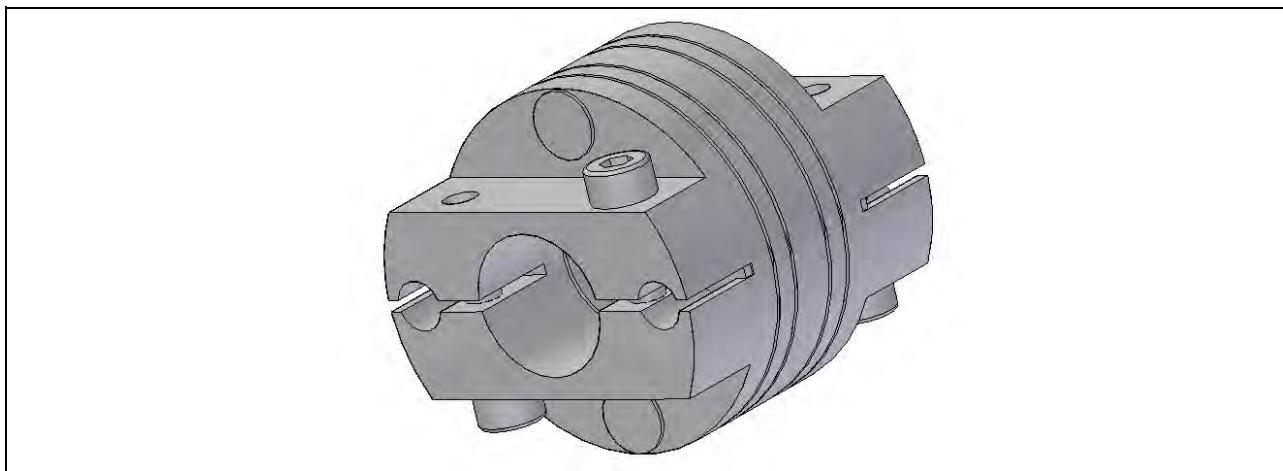
# D-2452トルクセンサー用カップリング

**LORENZ MESSTECHNIK GmbH**

捻り剛性カップリング

969, 969-P<sup>1</sup>, 969-PP<sup>2</sup>

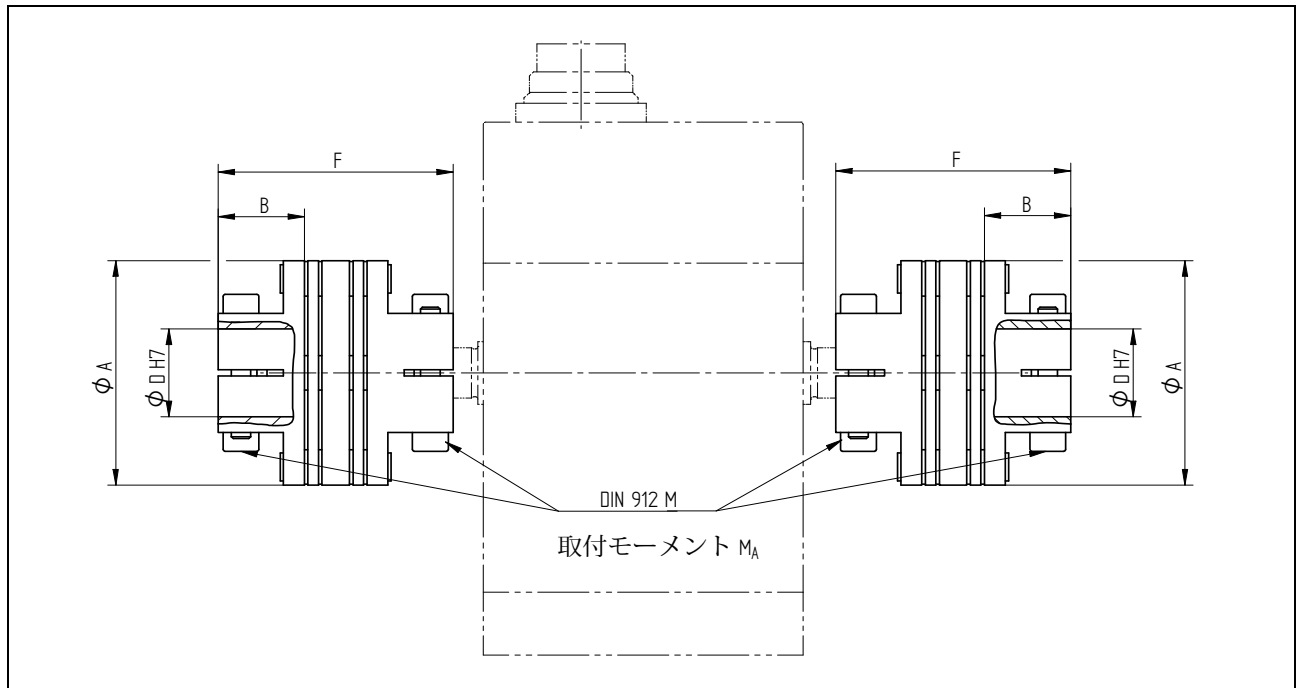
○ 固定トルク センサー アセンブリー 用



公称トルク [N·m] センサー	カップリング	カップリング サイズ	商品番号	商品番号	商品番号
			969	969-P	969-PP
0.005 / 0.01 / 0.02 / 0.05	0.2	18	1328	-	-
0.1 / 0.2	0.4	25	1217	1355	1277
0,5 / 1	1.6	37	1074	1356	1313
2 / 5	6.2	50	1075	1357	1271
10 / 20	24.7	62	1076	1358	1293
30	36.2	75	1077	1359	1307

<sup>1</sup> DIN 6885対応平行キー溝を持つ一つのカップリング側に対して、"-P"を追加する。

<sup>2</sup> カップリングの両側にDIN 6885に対応する平行キー溝に対して、"-PP"を追加する。



公称トルク [N·m]		カップリング サイズ	限界速度 [min <sup>-1</sup> ] <sup>3</sup>	公称寸法 [mm]					MA [N·m]
センサー	カップリング			ØA	B	ØD <sup>4</sup>	F	M	
0.005 / 0.01 / 0.02 / 0.05	0.2	18	100000	19.1	7	3 ... 7	19.8	M2,5	0.7
0.1 / 0.2	0.4	25	80000	25.4	9	3 ... 10	25.8	M3	1.3
0.5 / 1	1.6	37	55000	35.8	13.2	4 ... 14	36	M4	3
2 / 5	6.2	50	45000	44.5	13.4	6 ... 18	38	M5	5.9
10 / 20	24.7	62	35000	57.4	16.1	8 ... 24	46	M6	10.1
30	36.2	75	30000	64	18	7,5 ... 28	51	M6	10.1

<sup>3</sup> 限界速度 カップリング

<sup>4</sup> 注文時に希望のØDをご指定ください。

**注文例**969<sup>5,6</sup> G<sup>7</sup> -<sup>8</sup> -<sup>9</sup>**例 1:**

捻り剛性カップリング,カップリングサイズ 50,穴ハブ 1 (Øトルク センサー シャフト) Ø8mm,穴ハブ 2 (Ø顧客シャフト) Ø12mm:

**969 G50-8-12****例 2:**

捻り剛性カップリング,カップリングサイズ 37,穴ハブ 1 (Øトルク センサー シャフト) Ø8mm 平行キー溝付き,穴ハブ 2 (Ø顧客シャフト) Ø12mm:

**969-P G37-8P-12****例 3:**

捻り剛性カップリング,カップリングサイズ 50,穴ハブ 1 (Øトルク センサー シャフト) Ø8mm,穴ハブ 2 (Ø顧客シャフト) Ø16mm 平行キー溝付き:

**969-P G50-8-16P****例 4:**

捻り剛性カップリング,カップリングサイズ 62,穴ハブ 1 (Øトルク センサー シャフト) Ø10mm 平行キー溝付き,穴ハブ 2 (Ø顧客シャフト) Ø20mm 平行キー溝付き:

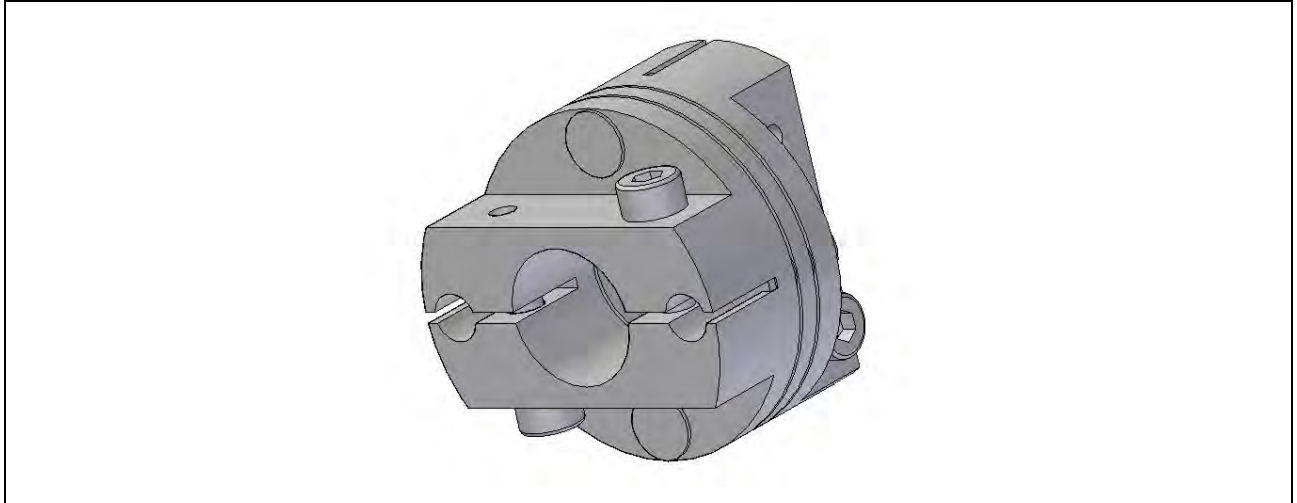
**969-PP G62-10P-20P**

<sup>5</sup> DIN 6885対応平行キー溝を持つ一つのカップリング側に対して,-P"を追加する。  
<sup>6</sup> カップリングの両側にDIN 6885に対応する平行キー溝に対して,-PP"を追加する。  
<sup>7</sup> カップリング サイズ  
<sup>8</sup> 穴ハブ1 (Øトルク センサー シャフト + "P" (平行キー溝でのみ)  
<sup>9</sup> 穴ハブ 2 (Ø顧客シャフト) + "P" (平行キー溝でのみ)

捻り剛性カップリング

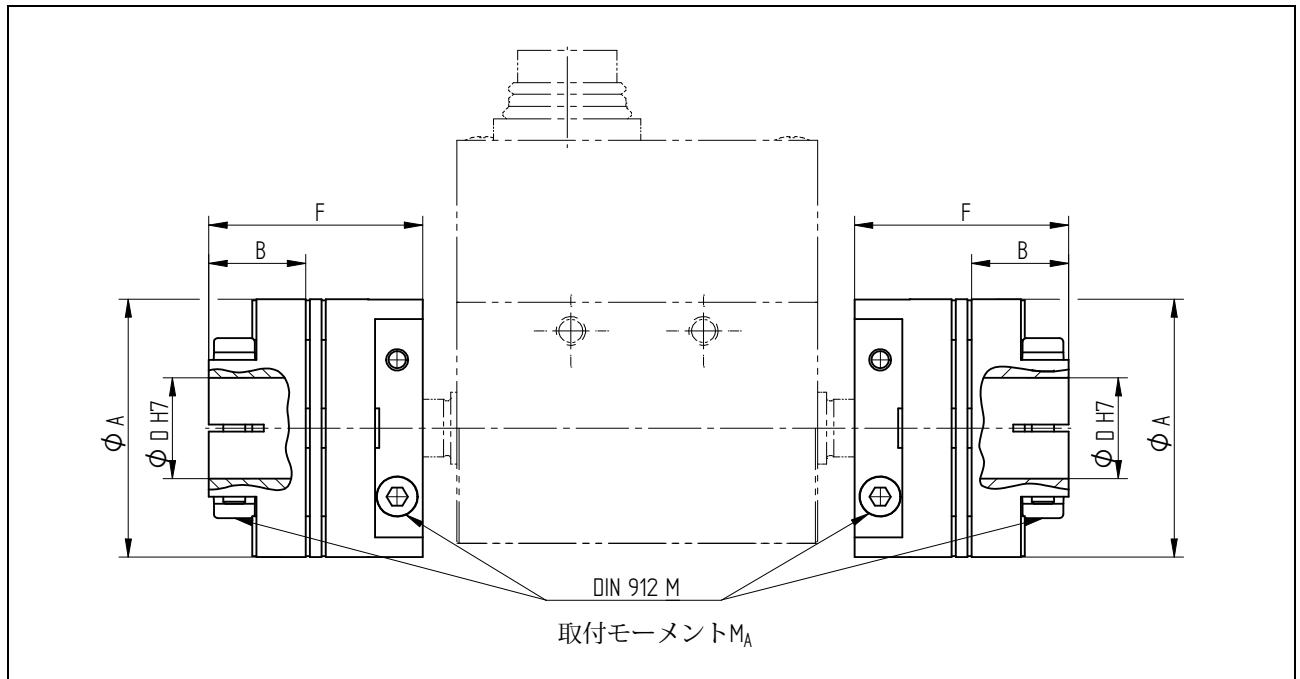
966, 966-P<sup>1</sup>, 966-PP<sup>2</sup>

- フリーフローティングトルク センサー アセンブリー  
(トルクセンサーを固定しない)



公称トルク [N·m] センサー	カップリング	カップリング サイズ	商品番号		
			966	966-P	966-PP
0.005 / 0.01 / 0.02 / 0.05	0.2	18	1353	-	-
0.1 / 0.2	0.4	25	1203	1330	1338
0.5 / 1	1.6	37	1033	1331	1339
2 / 5	6.2	50	1066	1332	1340
10 / 20	24.7	62	1046	1333	1341
30	36.2	75	1047	1334	1342

<sup>1</sup> DIN 6885対応平行キー溝を持つ一つのカップリング側に対して,-P"を追加する。  
<sup>2</sup> カップリングの両側にDIN 6885に対応する平行キー溝に対して,-PP"を追加する。



公称トルク [N·m]		カップリング サイズ	限界速度 [min <sup>-1</sup> ] <sup>3</sup>	公称寸法 [mm]					$M_A$ [N·m]
センサー	カップリング			$\phi A$	B	$\phi D^4$	F	M	
0.005 / 0.01 / 0.02 / 0.05	0.2	18	100000	19.1	7	3 ... 7	15.6	M2.5	0.7
0.1 / 0.2	0.4	25	80000	25.4	9	3 ... 10	20.2	M3	1.3
0.5 / 1	1.6	37	55000	35.8	13,2	4 ... 14	29.1	M4	3
2 / 5	6.2	50	45000	44.5	13,4	6 ... 18	30.4	M5	5.9
10 / 20	24.7	62	35000	57.4	16,1	8 ... 24	36.6	M6	10.1
30	36.2	75	30000	64	18	7.5 ... 28	41	M6	10.1

<sup>3</sup> 限界速度 カップリング

<sup>4</sup> 注文時に、希望の $\phi D$ をご指定下さい。

注文例

966□<sup>5,6</sup> G□<sup>7</sup>-□<sup>8</sup>-□<sup>9</sup>

**例 1:**

捻り剛性カップリング,カップリングサイズ 50,穴ハブ 1 (Øトルク センサー シャフト) Ø8mm,穴ハブ 2 (Ø顧客シャフト) Ø12mm:

966 G50-8-12

**例 2:**

捻り剛性カップリング,カップリングサイズ 37,穴ハブ 1 (Øトルク センサー シャフト) Ø8mm 平行キー溝付き,穴ハブ 2 (Ø顧客シャフト) Ø12mm:

966-P G37-8P-12

**例 3:**

捻り剛性カップリング,カップリングサイズ 50,穴ハブ 1 (Øトルク センサー シャフト) Ø8mm,穴ハブ 2 (Ø顧客シャフト) Ø16mm 平行キー溝付き:

966-P G50-8-16P

**例 4:**

捻り剛性カップリング,カップリングサイズ 62,穴ハブ 1 (Øトルク センサー シャフト) Ø10mm 平行キー溝付き,穴ハブ 2 (Ø顧客シャフト) Ø20mm 平行キー溝付き:

966-PP G62-10P-20P

<sup>5</sup> DIN 6885対応平行キー溝を持つ一つのカップリング側に対して,“-P”を追加する。

<sup>6</sup> カップリングの両側にDIN 6885に対応する平行キー溝に対して,“-PP”を追加する。

<sup>7</sup> カップリングサイズ

<sup>8</sup> 穴ハブ 1 (Øトルク センサー シャフト + “P” (平行キー溝 でのみ)

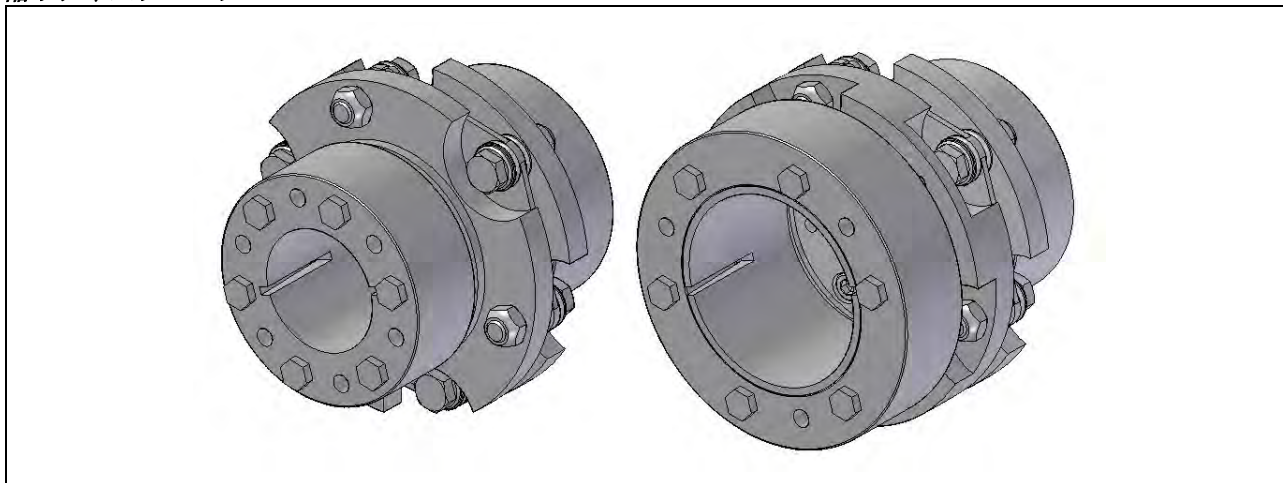
<sup>9</sup> 穴ハブ 2 (Ø顧客シャフト) + “P” (平行キー溝 でのみ)

捻り剛性カップリング

950. 0/-P<sup>1</sup>

- フリーフローティングトルク センサー アセンブリー 用

縮みディスク・ハブ

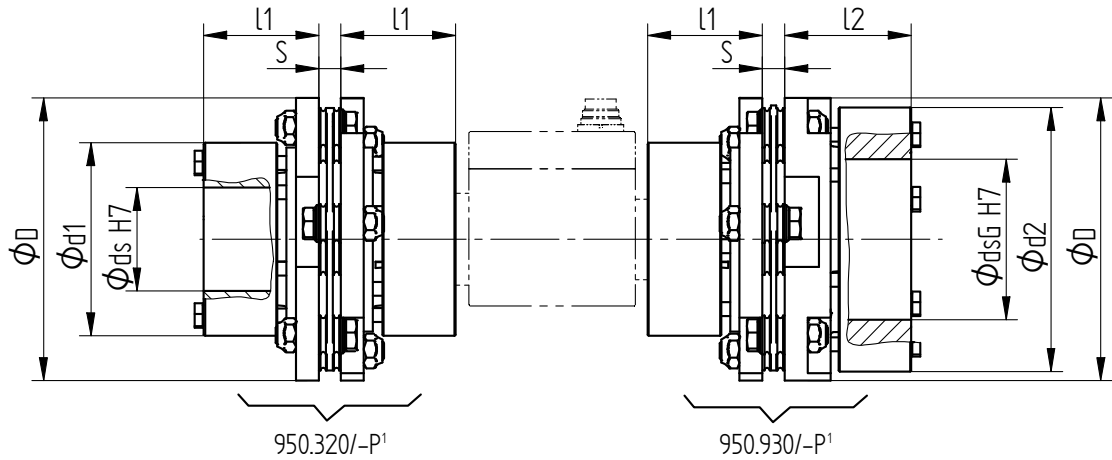


カップリング サイズ	公称トルク [N·m]		商品番号 950.320	商品番号 950.930	商品番号 950.320-P <sup>1</sup>	商品番号 950.930-P <sup>1</sup>
	センサー	カップリング				
16	50 / 100 / 150	190	42889	48953	42876	49104
25	200	290	42890	49028	42878	49243
40	300	450	46701	49027	46291	49244
64	500	720	42891	41883	42879	49245
100	1000	1000	42892	44598	-	-
300	2000	3500	46282	-	-	-
500	3000 / 5000	5800	46283	-	-	-
1400	10000	15000	46573	-	-	-
2200	20000	24000	47703	-	-	-

<sup>1</sup>トルクセンサー型式 D-2452に、"P"を追加して下さい。

縮みディスク・ハブ, 外部締付

縮みディスク・ハブラージ



カップリング サイズ	公称トルク [N·m]		限界速度 [min <sup>-1</sup> ] <sup>4</sup>	公称寸法 [mm]									
	センサー	カップリング		D	ds H7 <sup>2</sup>		dsG H7 <sup>2</sup>		d1	d2	l1 <sup>3</sup>	l2 <sup>3</sup>	S
					∅ min	∅ max	∅ min	∅ max					
16	50 / 100 / 150	190	13600	77	14	26	25	45	53	77	35	40	7.1
25	200	290	11800	89	20	36	32	52	64	82	40	45	7.2
40	300	450	10100	104	25	45	40	60	74	100	45	50	8.4
64	500	720	8500	123	30	45	45	70	84	115	50	55	9.6
100	1000	1000	7300	143	35	55	55	90	104	143	55	60	10
300	2000	3500	6200	167	50	85	-	-	164	-	75	-	11.2
500	3000 / 5000	5800	5200	198	60	100	-	-	198	-	95	-	12
1400	10000	15000	3800	274	80	140	-	-	274	-	130	-	16
2200	20000	24000	3300	314	100	170	-	-	314	-	150	-	17.8

<sup>1</sup> トルクセンサー型式 D-2452 に, -P<sup>1</sup> を追加して下さい。

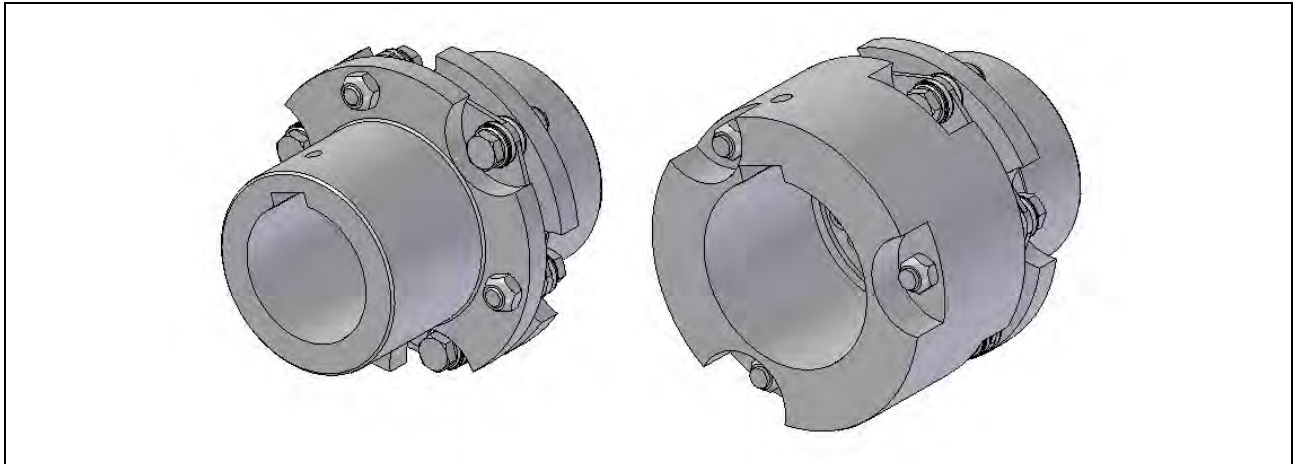
<sup>2</sup> 注文時に ∅ ds 又は dsG をご指定下さい。

<sup>3</sup> 取付深さ円柱シャフト

<sup>4</sup> 限界速度カップリング

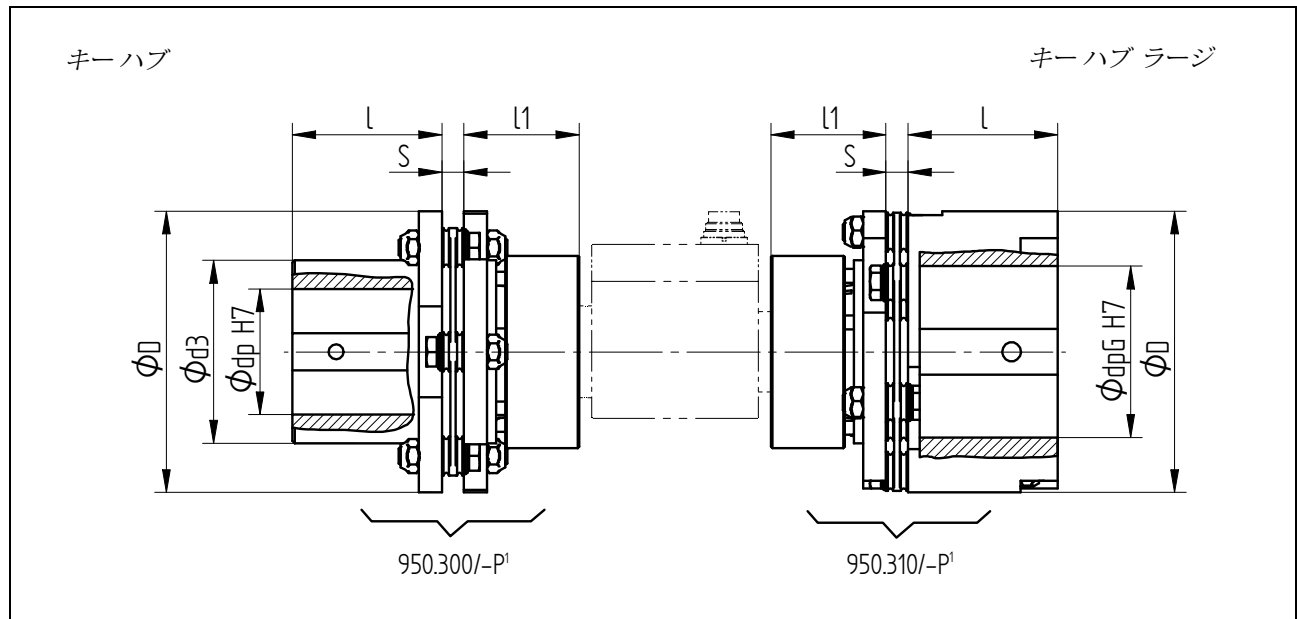


キーハブ



カップリング サイズ	公称トルク [N·m]		商品番号	商品番号	商品番号	商品番号
	センサー	カップリング	950.300	950.310	950.300-P <sup>6</sup>	950.310-P <sup>6</sup>
16	50 / 100 / 150	190	42893	42903	42880	42886
25	200	290	42894	42904	42881	42887
40	300	450	46963	41886	46290	47450
64	500	720	42895	42905	42882	42888
100	1000	1000	42896	42906	-	-
300	2000	3500	46284	-	-	-
500	3000 / 5000	5800	46575	-	-	-
1400	10000	15000	46458	-	-	-
2200	20000	24000	48027	-	-	-

<sup>6</sup>トルクセンサー型式 D-2452に“-P”を追加して下さい。



カップリング サイズ	公称トルク [N·m]		限界速度 [min <sup>-1</sup> ] <sup>9</sup>	公称寸法 [mm]								
	センサー	カップリング		D	dp H7 <sup>7</sup>		dpG H7 <sup>7</sup>		d3	l <sup>8</sup>	l1 <sup>8</sup>	S
					∅ min	∅ max	∅ min	∅ max				
16	50 / 100 / 150	190	13600	77	16	32	30	45	50	40	35	7.1
25	200	290	11800	89	20	40	35	55	60	45	40	7.2
40	300	450	10100	104	25	50	45	65	70	55	45	8.4
64	500	720	8500	123	30	55	55	75	80	65	50	9.6
100	1000	1000	7300	143	35	70	65	95	100	75	55	10
300	2000	3500	6200	167	45	90	-	-	121	90	75	11.2
500	3000 / 5000	5800	5200	198	55	105	-	-	141	100	95	12
1400	10000	15000	3800	274	75	140	-	-	190	150	130	16
2200	20000	24000	3300	314	90	170	-	-	230	180	150	17.8

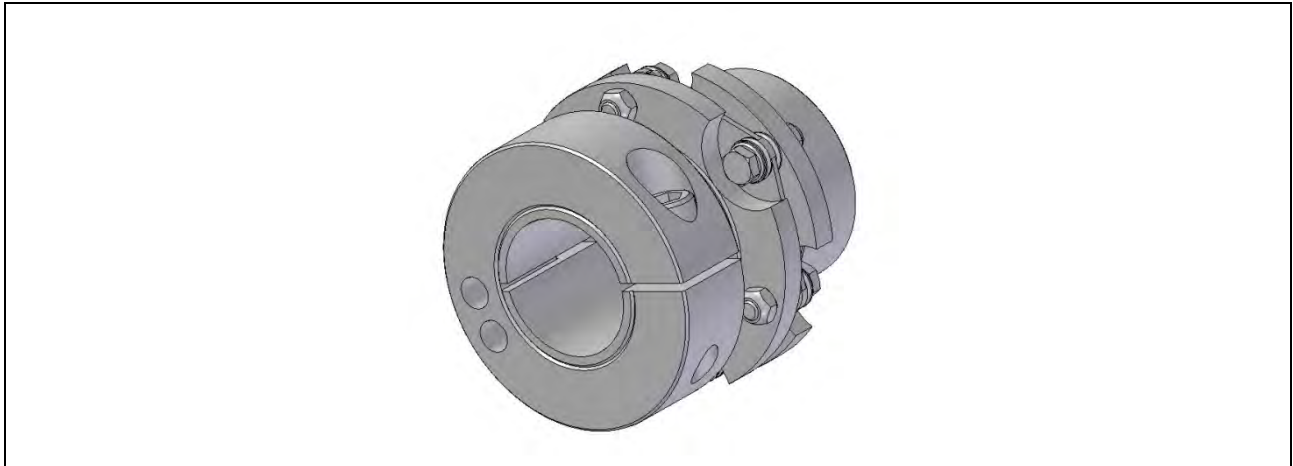
<sup>1</sup> トルクセンサー型式 D-2452に、-P<sup>1</sup>を追加して下さい。

<sup>10</sup> 希望の∅ dp 又は dpG を注文時にご指定ください。

<sup>11</sup> 取付深さ円柱シャフト

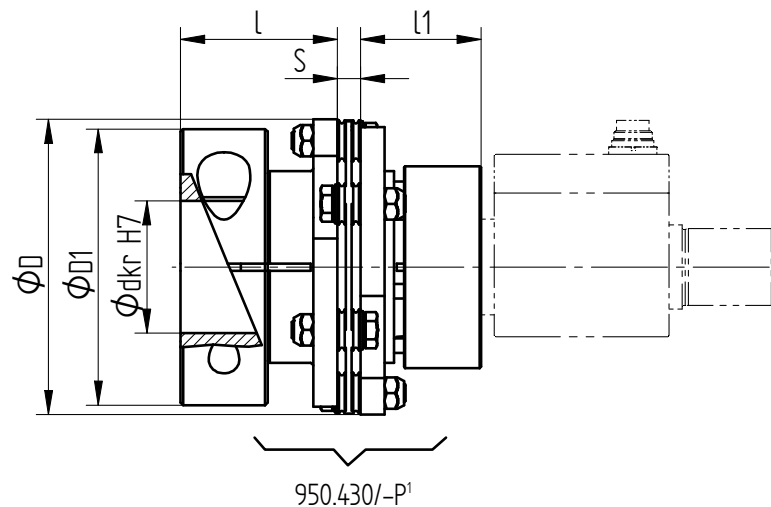
<sup>9</sup> 限界速度 カップリング

締付リングハブ



カップリング サイズ	公称トルク [N·m]		商品番号 950.430	商品番号 950.430-P <sup>1</sup>
	センサー	カップリング		
16	50 / 100 / 150	190	42897	42883
25	200	290	42898	42884
40	300	450	46322	46293
64	500	720	42899	42885
100	1000	1000	42900	-

締付リングハブ



950.430/-P<sup>1</sup>

カップリング サイズ	公称トルク [N·m]		限界速度 [min <sup>-1</sup> ] <sup>12</sup>	公称寸法 [mm]						
	センサー	カップリング		D	D1	dkr H7 <sup>10</sup>		l <sup>11</sup>	l <sup>11</sup>	S
						Ø min	Ø max			
16	50 / 100 / 150	190	9500	77	73	20	35	40	35	7.1
25	200	290	8200	89	84	22	40	45	40	7.2
40	300	450	7000	104	97	25	45	55	45	8.4
64	500	720	6000	123	115	28	55	65	50	9.6
100	1000	1000	5100	143	135	32	68	75	55	10

<sup>1</sup> トルクセンサー型式 D-2452に、-P<sup>1</sup>を追加して下さい。

<sup>10</sup> 希望のØ dkr をご注文時にご指定ください。

<sup>11</sup> 取付深さ円柱シャフト

<sup>12</sup> 限界速度 カップリング

注文例

950.□0<sup>13</sup> □<sup>14</sup> G□<sup>15</sup> -□<sup>16</sup> -□<sup>17</sup>

**例 1:**

縮みディスク・ハブ ラージ,カップリングサイズ 16,穴ハブ 1 (Øトルク センサー シャフト) Ø18mm 平行  
キー溝付き,穴ハブ 2 (Ø顧客シャフト) Ø40mm:

950.930-P G16-18-40

**例 2:**

締付リングハブ,カップリングサイズ 100,穴ハブ 1 (Øトルク センサー シャフト) Ø50mm,穴ハブ 2 (Ø顧客シャフト) Ø68mm:

950.430 G100-50-68

<sup>13</sup> ハブタイプ番号(図に示されているように)

<sup>14</sup> トルクセンサー型式 D-2452に,“-P“を追加して下さい。

<sup>15</sup> カップリングサイズ

<sup>16</sup> 穴ハブ 1 (Øトルク センサー シャフト)

<sup>17</sup> 穴ハブ 2 (Ø顧客シャフト)

日本代理店

**株式会社パシフィック テクノロジー**

〒273-0005千葉県船橋市本町6-18-5アサヒ船橋ビル602

TEL: 047-426-1650 FAX: 047-426-1652

E-mail: sales@pac-tech.com ホームページ: www.pac-tech.com