

## DH-15 リアクション トルクセンサー

非回転

- 公称トルク 0.005 N·m ... 20 N·m
- 精度クラス 標準 0.2%フルスケール  
オプション 0.1%フルスケール
- 公称トルク 2 N·m 迄過負荷保護付き
- 差込付フランジと円筒形のシャフト
- 非常に短い軸長さ
- 高い捻り剛性
- 高信頼性と耐久性
- 容易な取扱と組立

低トルク定格  
0.005 N·m ~ 20 N·m



仕様

商品番号	公称トルク [N·m]	公称感度 [mV/V] ±0.2%	ばね定数 [N·m/rad]	慣性 質量モーメント [kg·m <sup>2</sup> ]		限界 スラスト 負荷 [N]	限界 せん断 力 [N]
				ドライブ側	試験側		
107773	0.005	0.3	0.5	6.7E-05	6.2E-07	36	0.6
107762	0.01	0.5	0.5	6.7E-05	6.2E-07	36	0.6
107653	0.02	0.5	3.7	6.7E-05	6.2E-07	36	0.6
107761	0.05	0.5	3.7	6.7E-05	2.8E-07	39	0.6
107760	0.1	0.5	18	6.7E-05	8.0E-07	39	0.7
100333	0.2	0.5	18	6.7E-05	8.0E-07	57	1.2
100332	0.5	0.5	182	6.7E-05	8.0E-07	185	2
100331	1	1	182	6.7E-05	8.0E-07	260	3.2
100330	2	1	276	6.7E-05	8.0E-07	400	6.5
100329	5	1	757	1.4E-04	5.7E-07	710	16
100328	10	1	2379	1.4E-04	6.1E-07	450	35
100325	20	1	3913	1.4E-04	6.6E-07	1050	68

DH-15		
精度クラス	% v. E - f. s.	0.2
再現性 (DIN 1319)	%	±0.02
電源電圧	VDC	2 ... 12
ブリッジ抵抗	Ω	1000 [≥1 N·m; 350]
基準温度	°C	23
公称温度範囲	°C	-5 ... 45
使用温度範囲	°C	-15 ... 55
零点の温度係数	% v. E./K - f. s./K	±0.02
感度の温度係数	% v. E./K - f. s./K	±0.01
許容トルク (静止)	% v. E - f. s.	150
限界トルク (静止)	% v. E - f. s.	200 [≤2 N·m; 500]
破壊トルク (静止)	% v. E - f. s.	>300 [≤2 N·m; >800]
帯域 (DIN 50100)	% v. E - f. s.	70 ピーク - ピーク
保護レベル (DIN EN 60529)		IP50
電気接続		6ピン シリーズ 723

ピン接続

6ピン		DH-15
ピン 1	電源 (-)	<p>シリーズ 723</p> <p>正面図</p>
ピン 2	電源 (+)	
ピン 3	シールド	
ピン 4	信号 (+)	
ピン 5	信号 (-)	
ピン 6	制御信号 (オプション)	

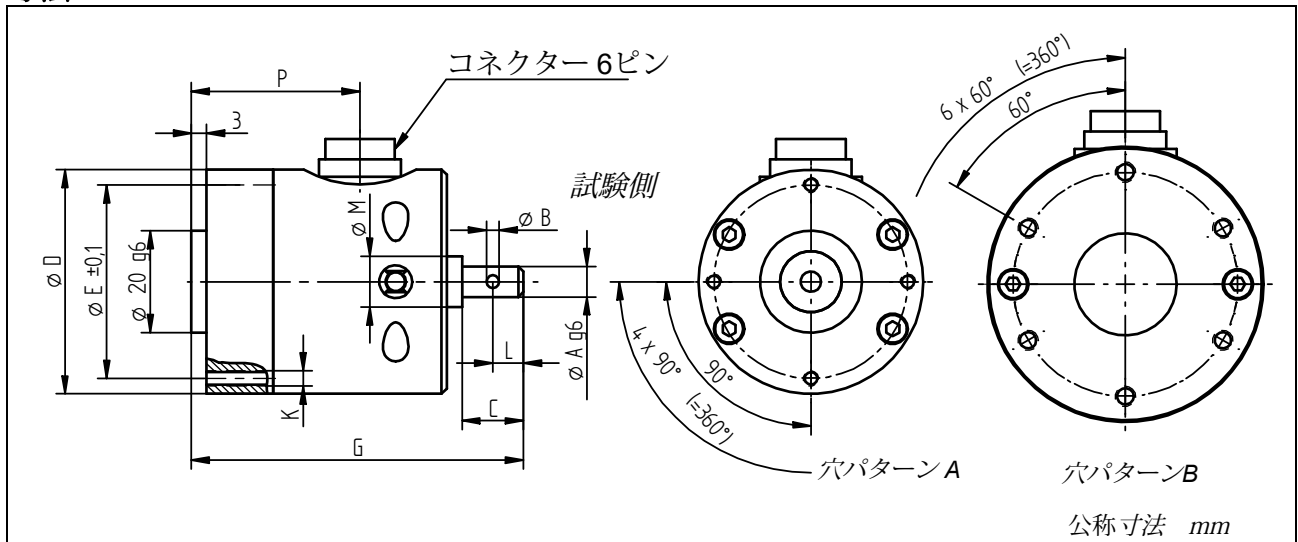
オプション/アクセサリ

商品番号	説明		
100933	精度クラス	% v. E. - f. s.	0.1
100218	制御信号	% v. E. - f. s.	100
10266	接続ケーブル, 3 m, 6ピン シリーズ 581		

オプション校正

商品番号	説明	ステップ	基準
400676	直線性試験	25%	メーカー標準
400664	直線性試験	10%	
400700	メーカー校正	5	VDI/VDE 2646

寸法



公称トルク [N·m]	公称寸法 [mm]										穴 パタ ーン	締付 トルク [N·m]	品質 クラ ス
	ØA	ØB	C	ØD	ØE	G	K	L	ØM	P			
0.005 / 0.01	3	-	5	44	38	58	M3	-	10	30	A	1.8	10.9
0.02 / 0.05 / 0.1 / 0.2 / 0.5 / 1 / 2	6	2.5	12	44	38	65	M3	6	10	30	A	1.8	10.9
5 / 10 / 20	12	4	18	54	44	65	M4	8	14	28	B	4.6	10.9

日本代理店

株式会社パシフィック テクノロジー

〒273-0005千葉県船橋市本町6-18-5アサヒ船橋ビル602

TEL: 047-426-1650 FAX: 047-426-1652

E-mail: sales@pac-tech.com ホームページ: www.pac-tech.com