

リアクショントルクセル

シャフトマウント低トルクレンジ

インチおよびミリ寸法モデル

オメガ エンジニアリング

リアクショントルク
0-25オンスインチ~0-1000インチポンド
0-0.18ナノメートル~0-110ナノメートル

TQ201/TQM201シリーズ



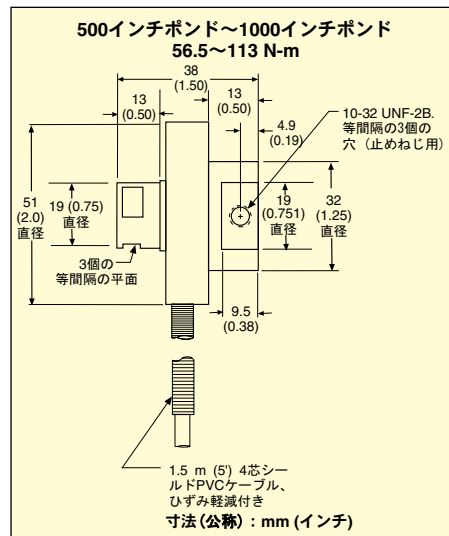
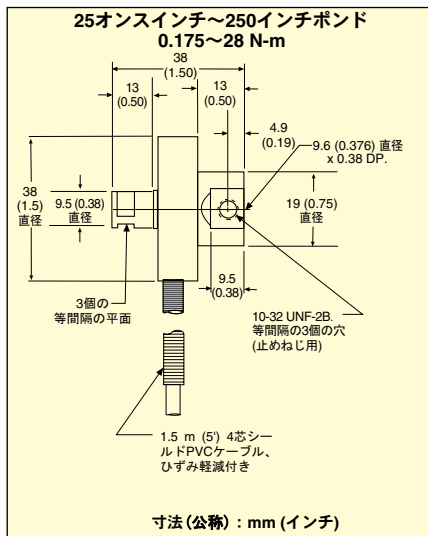
TQ201-100
実物大。

- ✓ オールステンレス鋼ケースにより、工業環境における長期の信頼性を獲得
- ✓ 高精度
- ✓ 精密ローノイズ測定のためのシールドケーブル
- ✓ プラスの抜け止め接続のための耐久型マウント

OMEGAのTQ201/TQM201シリーズは、インライン取り付けのリアクショントルクセンサーです。モーターの起動トルクを測定するトルク発生素子へ取り付けのように設計されています。

仕様

出力：2 mV/V 公称
励振：10 Vdc、最大15V
入力抵抗：最小350 Ω
出力抵抗：最小350 Ω
精度クラス：±0.2% FSO
リニア：±0.15% FSO
ヒステリシス ±0.10% FSO
反復率：±0.03% FSO
ゼロバランス：±2% FSO
動作温度レンジ：
-54~107°C (-65~225°F)
補償温度レンジ：
16~71°C (60~160°F)
熱的効果：
ゼロ：±0.005% FSO/°F
スパン：±0.005% rdg/°F
安全過負荷：容量の150%
最大過負荷：容量の300%
構造：ステンレス鋼
保護等級：IP65
電気回路：1.5 m (5) 4導体シールドPVCケーブル、張力緩和仕様



ご注文：				
インチ寸法レンジ	インチ寸法型番	ミリ寸法レンジ	ミリ寸法型番	
0~25 oz-in	TQ201-25Z	0~0.175 N-m	TQM201-0.175	
0~30 oz-in	TQ201-30Z	0~0.20 N-m	TQM201-0.2	
0~100 oz-in	TQ201-100Z	0~0.70 N-m	TQM201-0.7	
0~120 oz-in	TQ201-120Z	0~0.85 N-m	TQM201-0.85	
0~150 oz-in	TQ201-150Z	0~1.0 N-m	TQM201-1	
0~200 oz-in	TQ201-200Z	0~1.4 N-m	TQM201-1.4	
0~25 in-lb	TQ201-25	0~2.8 N-m	TQM201-2.8	
0~50 in-lb	TQ201-50	0~5.6 N-m	TQM201-5.6	
0~100 in-lb	TQ201-100	0~11 N-m	TQM201-11	
0~250 in-lb	TQ201-250	0~28 N-m	TQM201-28	
0~500 in-lb	TQ201-500	0~56.5 N-m	TQM201-56.5	
0~1000 in-lb	TQ201-1K	0~113 N-m	TQM201-113	

5ポイント校正が付属しています。

注文例：TQ201-30Z、30オンスインチレンジリアクショントルクセンサー。
TQ201-250、250インチポンドレンジリアクショントルクセンサー。

販売：株式会社パシフィック テクノロジー 〒273-0005千葉県船橋市本町6-18-5アサヒ船橋ビル602
TEL: 047-426-1650 FAX: 047-426-1652 E-mail: sales@pac-tech.com ホームページ: www.pac-tech.com

ご注意:記載の仕様等のご通知無く改定されます。2017.4.10.