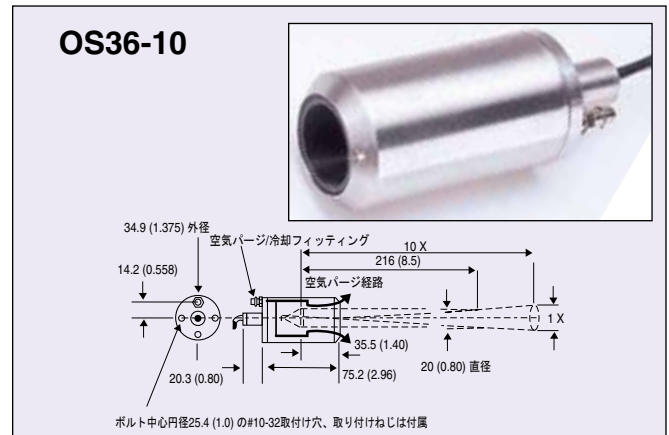
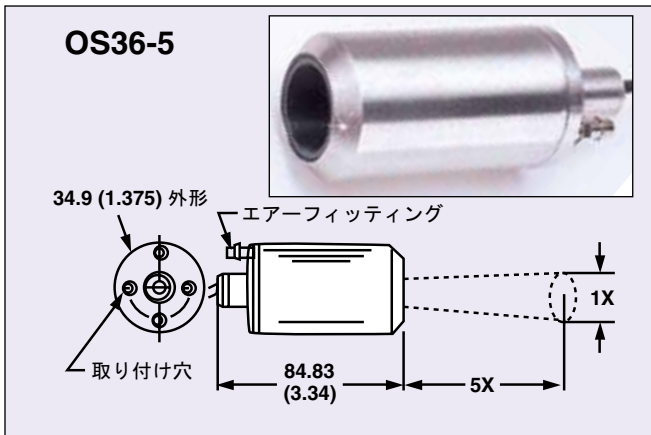
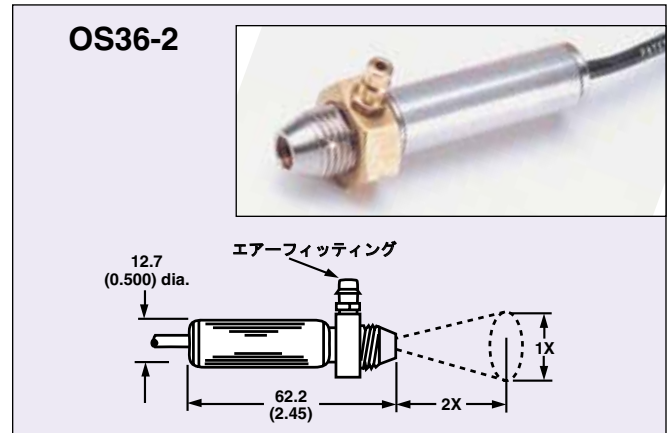
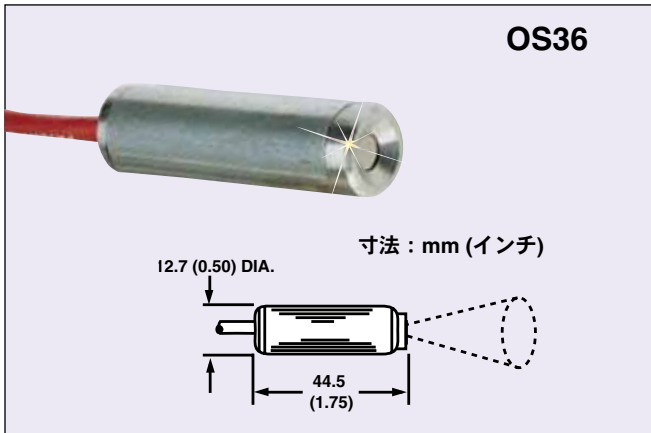


赤外線熱電対

オメガ エンジニアリング

OS36 シリーズ



- ✓ 熱質量誤差なし
- ✓ 可動部品なし
- ✓ 電源内蔵式、内部/外部電源不要
- ✓ 表面の動きによる摩擦熱誤差なし
- ✓ 温度補償あり
- ✓ 標準熱電対インジケータとコントローラー使用

仕様

精度：公称範囲の±2%、黒体ソース
反復率：読取り値の±1%
温度係数：公称範囲の±0.02%/°F
温度補償範囲：
27~93°C (80~200°F) 範囲でASTM 標準に準拠
使用周囲温度範囲：-18~85°C
(0~185°F)、内部冷接点補償あり
周囲温度補償：内部温度冷接点補償は水冷却で最大538°C
(1000°F)、空気冷却で400°C (750°F)、冷却ジャケットオプションモデルOS36-APC
保管温度範囲：-45~121°C (-50~250°F)
出力インピーダンス：3 kΩ
応答速度：80 ms
特別応答：6.5~14マイクロン
視野：60°測定距離最大12.7 mm (0.5") までの仕様精度
寸法：外径44.5 L x 12.7 mm (1.75 x 0.5")、2.4 m (8")
PFA被覆リードワイヤー
筐体：密閉型シリコン窓付きステンレススチール
重量：15 g (0.5オンス) ヘッドのみ

独特なOS36赤外線熱電対は低コストと非接触温度測定の長所を両立しています。これはすべての標準J、K、T、E型熱電対装置と互換性のある出力信号を送ります。熱電対の精度は目標の放射率0.8~1.0で規定されます。他の放射率の場合、読取り値は測定が正確になるように補正されます。プロセスおよび品質管理の用途では、補正が無くても読取り値は高い再現性があります。



DP41熱電対インジケータは高精度メーターで、分解能は0.01°、コンピューターインターフェイスとアナログ/デジタル出力が入手可能です。

範囲表

範囲コード	温度範囲 (2% 精度)
50F	-18~27°C (0~80°F)
80F	10~49°C (50~120°F)
98.6F	16~39°C (60~102°F)
140F	25~80°C (80~180°F)
180F	70~104°C (160~220°F)
240F	95~130°C (200~270°F)
280F	125~155°C (260~310°F)
340F	145~175°C (290~350°F)
440F	170~250°C (340~480°F)

ご注文:

型番†	説明
OS36-J-(*)	J型熱電対
OS36-K-(*)	K型熱電対
OS36-T-(*)	T型熱電対
OS36-E-(*)	E型熱電対
OS36-MB	マウントブラケット
OS36-MR	マウントリング
OS36-APC	冷却ジャケット

* 上記範囲表から温度範囲コードを指定してください。
 (#)J、K、E、Tからタイプを指定してください。注: キットには、1つの熱電対校正の最も人気がある範囲(計6)につき1つの機器が含まれます。
 注: 標準機器構成はストリップリードです。GMP超小型ローノイズ熱電対コネクタペアと共に注文する場合は、追加型番“GMP”を型番に加え追加費用をお支払いください。GST標準サイズローノイズ熱電対コネクタペアと共に注文する場合は、追加型番“GST”を型番に加え追加費用をお支払いください。
 注文例: OS36-K-180F、赤外線熱電対センサー、K型、160~220°F範囲。
 OS36-J-140F-GMP、赤外線熱電対センサー、J型、80~180°F範囲、GMPローノイズサブミニチュアコネクタ
 OCW-3、OMEGACARE™では標準2年保障が5年に延長されます。

直角モデル†

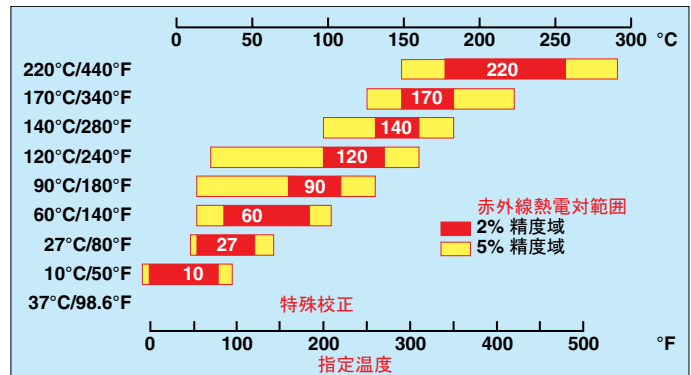
計測が困難な用途のための直角ビューをご注文の場合は、型番を“OS36”から“OS36-RA”に変更して追加費用をお支払いください。
 †8方向モデルには0.9m(3')リードが付属しています。
 注文例: OS36-RA-K-240F、赤外線熱電対、K型、範囲95~130°C、直角ビュー、むき出し端末



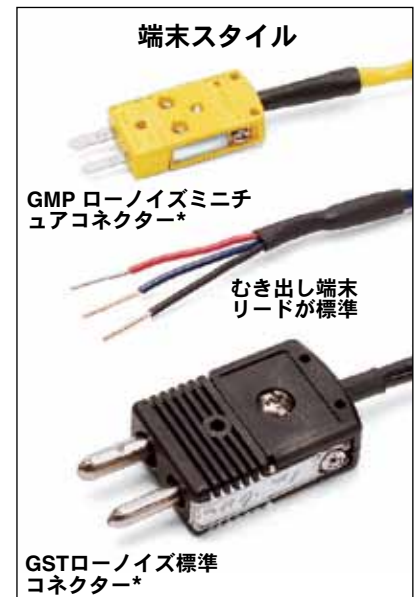
OS36シリーズとステンレススチール筐体、実物大



このページのモデルのOMEGACARE™ 保証プログラムは延長可能です。ご注文の際にカスタマーサービスに詳細をお尋ねください。OMEGACARE™ は部品、同等の代用品を保証します。



60°



端末スタイル

GMP ローノイズミニチュアコネクタ*

むき出し端末リードが標準

GST ローノイズ標準コネクタ*

* GMPおよびGST端末スタイルには組み合わせローが含まれます。