



Spectron 二軸 CMOS 電解液式傾斜計

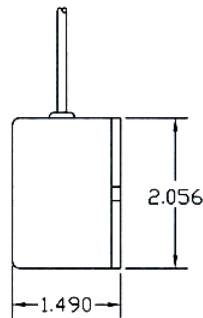
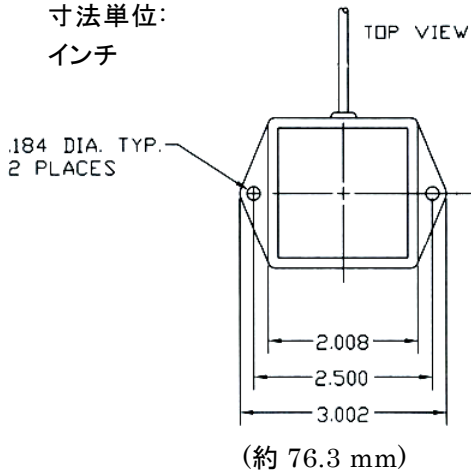
型式 SSY0194/SSY0195

傾斜角範囲 ±45度あるいは±20度



SP5000 シリーズ電解液セル型傾斜センサーを CMOS をベースにした回路と組み合わせ、難燃 ABS 樹脂ケースに収容し、取扱が容易です。(p/n:SSY0194 ±45度用、SSY0195 ±20度用)。両方のタイプは-20℃から+70℃の間で温度補償されています。取付方法は水平のみ。ケースの無いタイプもあります。センサーのみの販売も可能です。

寸法単位:
インチ



ケーブル接続:

赤 +5Vdc 電源
黒 電源グラウンド
茶 出力基準(2.5Vdc)
白 X 軸 ピッチ
緑 Y 軸 ロール



仕 様	SSY0194 型	SSY0195 型
測定傾斜角範囲 :	±45 度	±20 度
出力(標準)	傾き 20 度で 0.7VDC (電源 5VDC)	傾き 10 度で 0.5VDC (電源 5VDC)
供給電源 :	+4.85VDC > +16VDC	+4.85VDC > +16VDC
消費電流 :	1mA	1mA
精度(代表値) :	45 度まで ±5 度 30 度まで ±1 度	20 度まで ±0.6 度
各角度での再現性 :	0.01 度	0.01 度
分解能 :	0.01 度	0.01 度
出力信号 :	±1.5VDC 最大(参照 2.5VDC 基準)	±1.0VDC 最大(参照 2.5VDC 基準)
負荷抵抗 :	最小負荷 50KΩ	最小負荷 50KΩ
安定化時間 :	500 ミリ秒(20℃において)	500 ミリ秒(20℃において)
出力リップル :	0.5mV RMS 最大	0.5mV RMS 最大
温度係数(代表値) :	ゼロ点で 20 秒(0.0056 度)/℃ スケールの 0.1%/℃	ゼロ点で 20 秒(0.0056 度)/℃ スケールの 0.1%/℃
出力ショート間隔 :	連続(V _{out} とV _{REF})	連続(V _{out} とV _{REF})
温度範囲 :	動作時:-20℃~+70℃ 保存時:-40℃~+80℃	動作時:-20℃~+70℃ 保存時:-40℃~+80℃
重量 :	約 125 グラム	約 125 グラム
ケース材質 :	ABS 樹脂	ABS 樹脂
ケースの無いタイプ	SSY0090P	SSY0091P

ご注意:上記の仕様などは、性能の改善等のためにご通知なく変更されることがあります。(2007.6.13)

株式会社 パシフィック テクノロジー

〒273-0005 千葉県船橋市本町 6 丁目 18 番 5 号大和船橋ビル 6F

TEL:047(426)1650 FAX:047(426)1652

E-mail: sales@pac-tech.com

URL: http://www.pac-tech.com

Spectron 二軸 CMOS 電解液式傾斜計
 型式 SSY0090P/SSY0091P (OEM 用)
 (型式 SSY0194/SSY0195 ケース付)

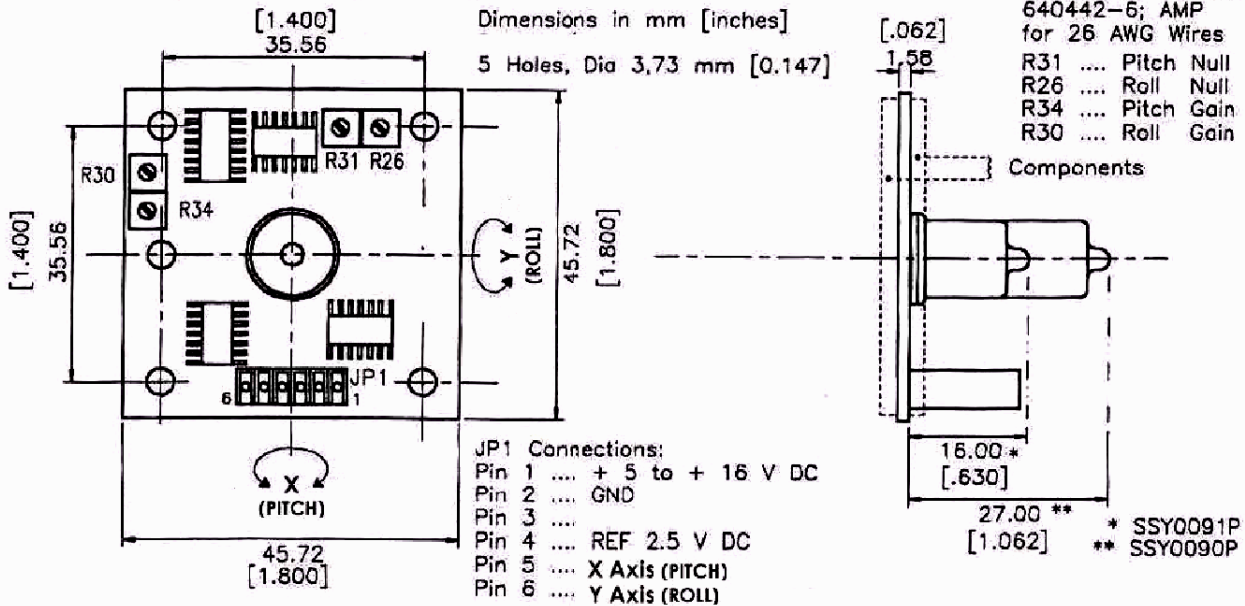


SSY0090P および SSY0091P 型二軸傾斜計は、SP5000 シリーズ電解液セル型傾斜センサーを CMOS をベースにした回路と組み合わせ、ケースへの取付けを容易にしたものです。このオープンアーキテクチャのプリント基板は OEM 用として最適です。また難燃 ABS 樹脂ケース付が用意されています。(p/n:SSY0194 ±45 度用、SSY0195 ±20 度用)。両方のタイプは -20°C から +70°C の間で温度補償されています。



外形寸法図 単位 mm [インチ] 取り付けは水平のみ

Top View (Mounting Position)



電気特性	SSY0090P 型	SSY0091P 型
測定範囲 :	±45 度	±20 度
出力(代表値)	傾き 20 度で 0.7VDC (電源 5VDC)	傾き 10 度で 0.5VDC (電源 5VDC)
供給電源 :	+4.85VDC > +16VDC	+4.85VDC > +16VDC
消費電流 :	1mA	1mA
精度(代表値) :	45 度まで ±5 度 30 度まで ±1 度	20 度まで ±0.6 度
各角度での再現性 :	0.01 度	0.01 度
分解能 :	0.01 度	0.01 度
出力信号 :	±1.5VDC 最大(参照 2.5VDC)	±1.0VDC 最大(参照 2.5VDC 基準)
負荷抵抗 :	最小負荷 50KΩ	最小負荷 50KΩ
安定化時間 :	500 ミリ秒 (20°C において)	500 ミリ秒 (20°C において)
零オフセット調整(代表値):	±0.2VDC	±0.2VDC
出力リップル :	0.5mV RMS 最大	0.5mV RMS 最大
温度係数(代表値)	ゼロ点で 20 秒 (0.0056 度) / °C スケールの 0.1% / °C	ゼロ点で 20 秒 (0.0056 度) / °C スケールの 0.1% / °C
出力ショート間隔 :	連続 (V _{out} と V _{REF})	連続 (V _{out} と V _{REF})
温度範囲 :	動作時: -20°C ~ +70°C 保存時: -40°C ~ +80°C	動作時: -20°C ~ +70°C 保存時: -40°C ~ +80°C
重量 :	約 15 グラム	約 15 グラム
ABS 樹脂ケース付	SSY0194	SSY0195

ご注意: 上記の仕様などは、性能の改善等のためにご通知なく変更されることがあります。(2007.6.13)