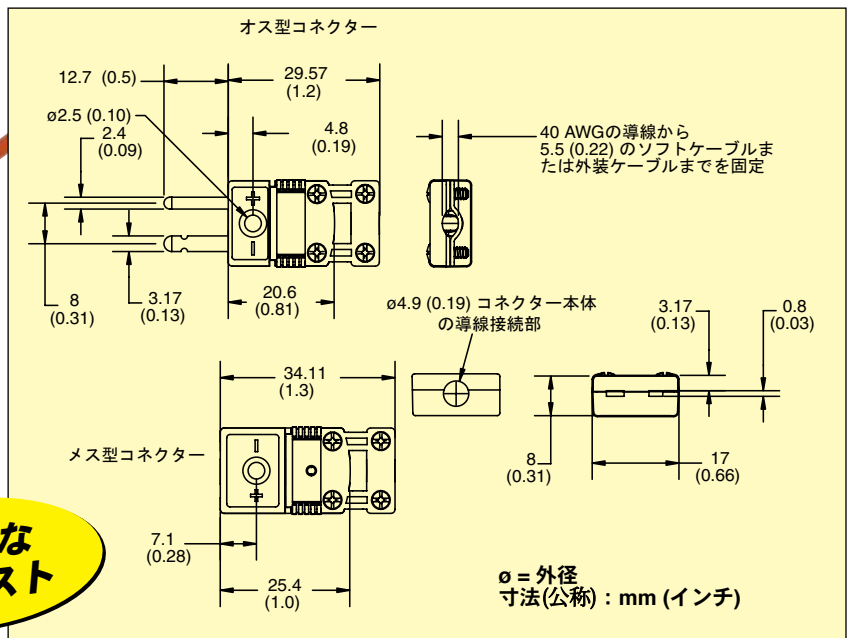


SMPW-CC-K-M,
実物大。

SMPW-CC-K-F,
実物大。

150 180

高評価な
プルテスト



ご注文 :

熱電対 コード	コネクタに使う 補償合金		ANSI カラー コード	ガラス充填ナイロン型番	
	(+)	(-)		オス	メス
K	CHROMEGLA	ALOMEGA	黄	SMPW-CC-K-M	SMPW-CC-K-F
T	銅	コンスタンタン	青	SMPW-CC-T-M	SMPW-CC-T-F
J	鉄	コンスタンタン	黒	SMPW-CC-J-M	SMPW-CC-J-F
E	CHROMEGLA	コンスタンタン	紫	SMPW-CC-E-M	SMPW-CC-E-F
R/S	銅	RNX/SNX	緑	SMPW-CC-R/S-M	SMPW-CC-R/S-F
C	CPX	CNX	赤	SMPW-CC-C-M	SMPW-CC-C-F
U	銅	銅	白	SMPW-CC-U-M	SMPW-CC-U-F
N	OMEGA-P	OMEGA-N	橙	SMPW-CC-N-M	SMPW-CC-N-F

*ペアのご注文 : コネクタをご注文の場合は追加型番“M”をに“MF”に変更してください。
注文例 : SMPW-CC-K-M クランプキャップ、K型、平ピンオス。

クイックアセンブリツール

SMP-CC-TOOL,
実物より小さく表示。

