

型式PX5000 (ブリッジ抵抗2500Ω)

高性能圧力変換器 超長期間高安定性

圧力範囲: 0-15~0-10,000 PSI

(0-0.1 MPa~0-68.9 MPa)

絶対圧、ゲージ圧、シールゲージ圧



- ・優れた長期安定性のスパッタ薄膜センサー
- ・高精度±0.1%
- ・厳しい動的環境で、優れた
校正安定性±0.1%・18カ月
- ・高信頼性・耐高振動
MTBF=100,000時間
- ・補償温度範囲: -54~+121°C
- ・30mV 電圧出力

オプション(特別注文)

- ・補償温度範囲 -54~+135°C

代表的応用

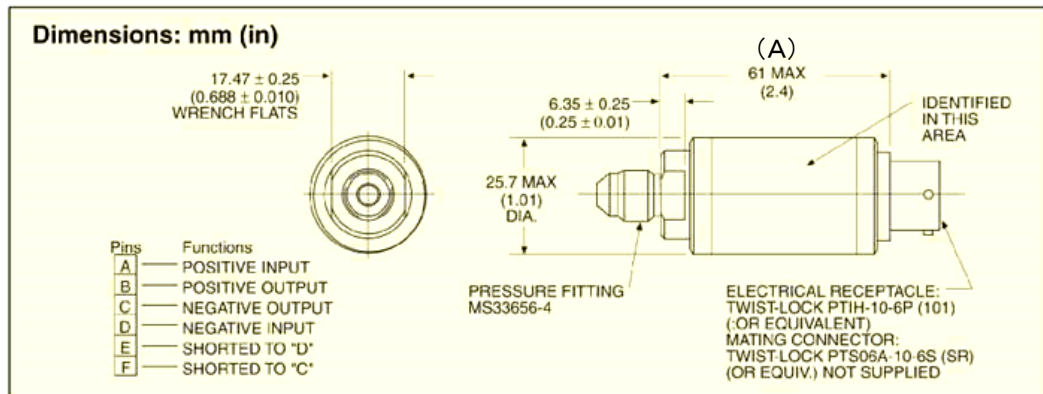
- ・飛行試験(フライトテスト)
- ・航空機,ロケット,人工衛星
- ・自動車試験
- ・ガスタービン エンジン
- ・自動試験装置

型式PX5000は、優れたスパッター薄膜技術を用いて製造された高精度、高信頼、高安定な圧力変換器です。スパッタ薄膜マイクロ構造センサーと非常に短いリード線により耐振動及び耐衝撃が優れています。センサーが時間とともに劣化するか、より高い温度で弱まるセメント接着剤を使用していないため、このユニークな分子ゲージ・ボンディングは優れた長期の校正安定と信頼性を提供します。PX5000は厳しい環境条件下で使用出来るように設計されています。静電気放電保護15 kV付きです。

電気接続

コネクター ピン	機能
A	+電源電圧
B	+出力
C	-出力
D	-電源電圧
E	Dピンに接続
F	Cピンに接続

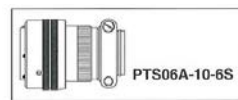
寸法図(参考値): mm (インチ)



仕様 型式 PX5000L1-XXXXV 高性能、高安定 30 mV 電圧出力 圧力変換器

性能は特定されない場合、電源電圧10 Vdc、25°C、開回路の場合です。

較正安定性: 信頼性:	±0.1%/18ヵ月, MTBF(平均故障間隔)=100,000時間
定格圧力範囲: 最大許容圧力:	0-15, 25, 50, 100, 250, 500, 1000, 1500, 2500. 3000, 5000, 10000 PSIA(絶対圧), PSIG(ゲージ圧)及びPSIS(シールゲージ圧); 100 kPa = 14.503 PSI 定格圧力の、200%以内で15,000 PSIを超えない場合、仕様の許容誤差を超える性能の変化を生じません
バースト圧力:	定格圧力の300%以内で、20,000 PSIを超えないこと
電源電圧: 電圧出力(FSO): 直線性,ヒステリシス, 繰返し誤差合計: 入力抵抗: 出力抵抗: 固有周波数: 絶縁抵抗: 静電気放電保護:	10 Vdc 公称30 mV,最少26 mV ±0.10%FSO(0-15~0-999 PSI). BSL法 ±0.15%FSO(0-1000 PSI以上). BSL法 2500オーム(代表値), 800オーム~3000オーム 2500オーム(代表値), 800オーム~3300オーム 5000 PSIに対し50,000Hz, 15 PSIに対する5000 Hz迄対数的に減少 45 Vdc印加のとき500MΩ以上 15 kV
圧力チャンバー材質: 圧力口取付ネジ: マウンティング の影響: センサーエレメント	17-4 PH あるいは15-5 PHステンレス鋼 7/16-20オネジ,MS33656-4 零点において0.05%FRO以下(15 ft-lbs≒20.3 Nmのトルクおよび銅のガスケットでマニホールドなかに圧力ポートによってマウントされた場合) スプッターエレメントを用いた4アクティブアームブリッジ
許容温度範囲: 補償温度範囲: 零点の温度影響: 感度の温度影響: 振動の影響: 衝撃: 湿度: 質量:	-54~+148°C -54~+121°C.オプションTC2; -54~+135°C ±0.009%FSO/°C(補償温度内) ±0.009%FSO/°C(補償温度内) 10~2000 Hz(1/2インチ最大両振幅)で35 g p-kの正弦波振動において、 0.04 %FSO/g ...15 PSI. 0.003%FSO/g ... 1000 PSI以上 100g,11ミリ秒,半正弦波の条件下でダメージを受けません MIL-STD-810準拠 最大145グラム(5オンス). 定格圧力により正味の重量は異なります.
標準付属品: オプション付属品	圧力5点(0,50,100,50,0 %,室温)校正試験成績書 -CAL11: 11点圧力校正(室温) 部品番号PTS06A-10-6S:適合電気コネクター. 温度範囲 -55~+150°C. 半田付け
オプション仕様:	TC2:特注補償温度範囲:-54~+135°C



御注意

- ・御注文のときは、型式、圧力範囲及び基準圧(A:絶対圧(真空基準)かG:ゲージ圧(開放大気圧基準)かS:シールゲージ圧か)、またオプション仕様及びオプション付属品を御指定下さい。
- ・型式の決め方。

型式:ゲージ圧	圧力範囲 1bar≒14.5 psi	
	PSI	bar=0.1MPa
PX5000L1-015GV	0-15 psi	0-1.0 bar
PX5000L1-025GV	0-25 psi	0-1.7 bar
PX5000L1-050GV	0-50 psi	0-3.4 bar
PX5000L1-100GV	0-100 psi	0-6.9 bar
PX5000L1-250GV	0-250 psi	0-17.2 bar
PX5000L1-500GV	0-500 psi	0-34.5 bar
PX5000L1-1KGV	0-1000 psi	0-68.9 bar
PX5000L1-1.5KGV	0-1500 psi	0-103 bar
PX5000L1-2.5KGV	0-2500 psi	0-172 bar
PX5000L1-3KGV	0-3000 psi	0-207 bar
PX5000L1-5KGV	0-5000 psi	0-345 bar
PX5000L1-10KGV	0-10,000 psi	0-689 bar

絶対圧はGをAに、シールゲージ圧はSに変更

オプション

- CAL11: 11点圧力校正(室温)
- TC2: 補償温度範囲上限+135°C

オプションコードは物品ラベルに表示されないことがあります。また、特注番号が付けられることがあります。

型式の例: PX5000L1-015GV-CAL11
は、圧力範囲 0-15PSIGで、11点圧力試験成績書(室温)付きです。

販売:
株式会社パシフィック テクノロジー
〒273-0005千葉県船橋市本町6-18-5
アサヒ船橋ビル602
TEL: 047-426-1650 FAX: 047-426-1652
ホームページ: www.pac-tech.com/
E-mail: sales@pac-tech.com