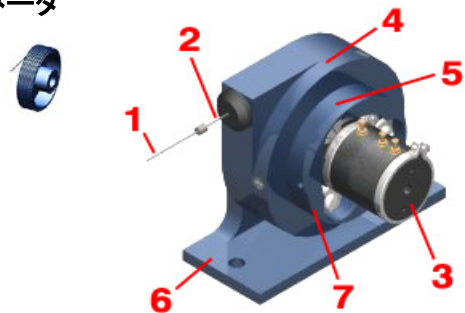


シリーズ161H,162H 位置変換器(ワイヤー式変位センサー)

特徴

1. 高ケーブル(ワイヤー)張力により高速応答
2. 最大測定範囲 0-108 cm (シリーズ 162H)
3. 精密コンダクティブ・プラスチック/ハイブリッド・ポテンシオメータ
使用のアナログ出力
4. AccuTrak™ ねじ切りきドラムによる優れた繰り返し性
5. 回転部はベアリング使用
6. オプションで多様な取付ベースを用意
7. DirectConnect™ センサー ツー ドラムテクノロジー=
零バックラッシュ,ねじれスプリングあるいはクラッチ無し



アプリケーション

工業機械、自動車及び航空機等の各構成要素の位置、
(変位)移動方向、運動速度の計測、自動車衝突試験

ポテンシオメータの仕様

ポテンシオメータの回転数	1回転	3回転	5回転
ポテンシオメータのタイプ	コンダクティブ・プラスチック	ハイブリッド構造	ハイブリッド構造
抵抗値、許容度	5 KΩ ±20%.	5 KΩ ±5%.	5 KΩ ±5%.
移動:電気角/機械角	340度/360度	1080度/1080+10,-0度	1800度/1800+10,-0度
	変位ケーブルの移動が、電気角を超える場合、出力はありません		
機械寿命	10 Mサイクル、軸回転	5 Mサイクル、軸回転	5 Mサイクル、軸回転
定格電力	1.0 W.70°Cにおいて	1.5 W.70°Cにおいて	2.0 W.70°Cにおいて
	125°Cの0 W迄線形的に減少		
インディペンデント直線性誤差 (VRCI-P-100Aによる)	±1.0 %FS	±0.5 %FS	±0.35 %FS
出力の滑らかさ	<0.1%	最大0.5%	最大0.35%
最小絶縁抵抗	100 MΩ .@1000 Vdc	1000 MΩ .@500 Vdc	1000 MΩ .@500 Vdc
最小誘電耐力	1000 Vdc	1000 Vdc	1000 Vdc
動作温度範囲	-40°C~+125°C	-55°C~+125°C	-55°C~+125°C
電気接続	3端子(1,2,3)	3端子(CW,CCW,S)	3端子(CW,CCW,S)
耐衝撃	50g、11ミリ秒間	100g、6ミリ秒間	100g、6ミリ秒間
振動	10~2000Hz, 15gにおいて		
温度係数(最大)	±400 PPM/°C	±0.007 %/°C	±0.007 %/°C
出力信号	零から電源電圧迄のアナログ信号(電圧分割回路)		
最大供給電流	12 mA		
最大電源電圧	35 Vdc(電圧分割回路を使用)		

その他の仕様

ケース材質:

精密加工陽極処理.2024 アルミニウム

変位ケーブル:

直径約 0.69 mm、7×7 撚りステンレス鋼.最小破断力 400 N.標準外部変位ケーブル長さ約 30 cm.測定体への接続のために、変位ケーブルへかしまられていないループスリーブ及びプルリング等が供給されます。

電気接続:

3ヶ所のハンダ付け端子。

概算質量:

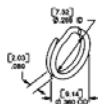
シリーズ 161H	シリーズ 162H
約 198 グラム	約 284 グラム

環境保護:

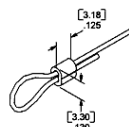
NEMA4 / IP56.オプションのセンサーカバーを取り付けた場合
DO-160D(ED-14D) Env.Cat.EIEIABXHRFDFSAXXXXXXXXXXXXX

変位ケーブル用端末金物の例

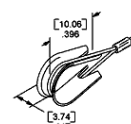
プルリング
インチ[mm]



ループスリーブ
インチ[mm]



シンプル
インチ[mm]



(1)

シリーズ 161H,162H 位置変換器

型式番号と測定範囲および概算ケーブル張力と最大加速度

型式の添番号の末尾がポテンシオメータの回転数を示します。

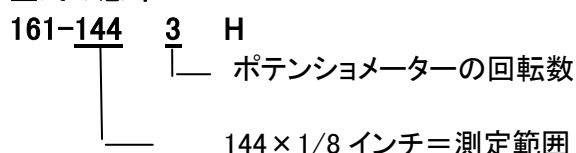
また、添番号の最初の3桁の数字を8で割った値が測定範囲をインチで示します。

下記のケーブル張力値は概算の目安値です。

型 式	測定範囲		ケーブル張力範囲:最大引き込みから最大引き出し			
			Opt A:-090 スプリング*		Opt B:-100 スプリング*	
	インチ	mm	オンス	N	オンス	N
161-0361H	4.50	114	65 ~ 95	18 ~ 26	79 ~ 170	22 ~ 47
161-0461H	5.75	146	65 ~ 95	18 ~ 26	120 ~ 150	33 ~ 42
161-1143H	14.25	362	75 ~ 180	21 ~ 50	75 ~ 300	21 ~ 83
161-1283H	16.00	406	50 ~ 130	14 ~ 36	115 ~ 145	32 ~ 40
161-1443H	18.00	457	35 ~ 150	10 ~ 42	70 ~ 130	19 ~ 36
161-1915H	23.88	606	45 ~ 215	13 ~ 60	50 ~ 245	14 ~ 68
161-2145H	26.75	679	40 ~ 190	11 ~ 53	65 ~ 240	18 ~ 67
161-2405H	30.00	762	30 ~ 160	8 ~ 44	50 ~ 260	14 ~ 72
162-0521H	6.50	165	55 ~ 85	15 ~ 24	105 ~ 135	29 ~ 38
162-0651H	8.13	206	75 ~ 120	21 ~ 33	105 ~ 135	29 ~ 38
162-2735H	34.13	867	40 ~ 140	11 ~ 39	75 ~ 160	8 ~ 44
162-2945H	36.75	933	56 ~ 130	16 ~ 36	75 ~ 160	8 ~ 44
162-3205H	40.00	1016	25 ~ 120	7 ~ 33	35 ~ 175	10 ~ 49
162-3405H	42.50	1080	10 ~ 105	3 ~ 29	30 ~ 145	8 ~ 40

ご注意:肉太文字が標準です。ご指定の無い場合は標準になります。

型式の意味



型 式	最大加速度 (g's)	
	Opt A:-090 スプリング*	Opt B:-100 スプリング*
161-0361H	100+	100+
161-0461H	100+	100+
161-1143H	337	100+
161-1283H	346	100+
161-1443H	215	100+
161-1915H	256	512
161-2145H	401	1354
161-2405H	100+	397
162-0521H	100+	100+
162-0651H	83	109
162-2735H	100+	100+
162-2945H	100+	100+
162-3205H	157	184
162-3405H	100+	100+

オプション付属品

◎センサカバー: ポテンシオメータをカバーし、埃や水しぶき等から保護します。

シリーズ 161H,162H 位置変換器

注文コード: 16 - ____ H-abc-d-e

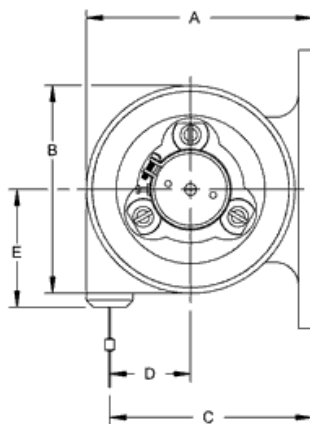
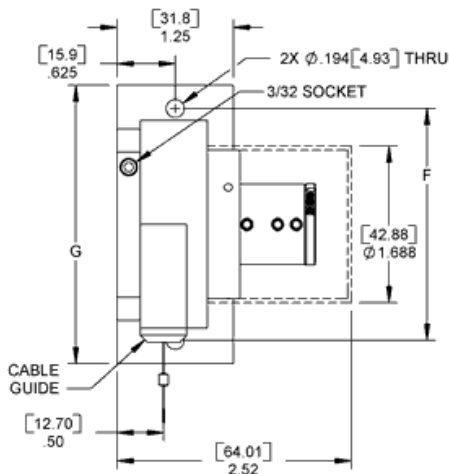
型式番号の例: 161-0361H-BSB-ATDS は、ケーブル張力(-100)、センサーカバー、ビッグフットベース、直線性試験成績書付き。ATDS は物品ラベルへは表示されません。特別注文は別途ご指定ください。特注番号が割り当てられることがあります。

シリーズ 161H	a	A	ケーブル張力 -090 標準
		B	ケーブル張力 -100
	b	N	センサーカバー無し
		S	センサーカバー P/N160060付き (ポテンシオメータをカバー)
	c	D	ベース: 取付ディスク P/N160040-1
		S	ベース: 標準 P/N 160015-3
		U	ベース: ユニバーサル P/N160030-3
	B	ベース: ビックフット P/N160015-13 標準	
シリーズ 162H	a	A	ケーブル張力 -090 標準
		B	ケーブル張力 -100 *
	b	N	センサーカバー無し
		S	センサーカバー P/N160060付き (ポテンシオメータをカバー)
	c	D	ベース: 取付ディスク P/N160040-1
		S	ベース: 標準 P/N 160015-5
		U	ベース: ユニバーサル P/N160030-5
	B	ベース: ビックフット P/N160015-15 標準	
各シリーズ オプション	d	数字等	特別仕様品 特別仕様: 外部変位ケーブル長さ、ケーブル張力等
	e	ATDS	直線性試験成績書 (ATDSは物品ラベルへ表示されません)

*衝突試験等でより大きい張力が必要な場合は、お問合せ下さい。

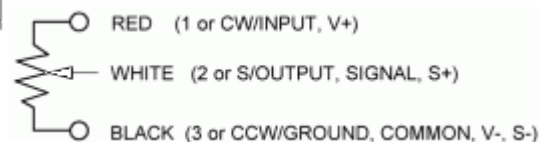
外形寸法図(参考): 単位 インチ(mm)

ケーブルガイド ケーブル出口、ビッグフットベース、オプション センサ カバー付き



SERIES	161H	162H
A	2.43[61.7]	3.18[80.8]
B	2.24[56.9]	3.00[76.2]
C	2.18[55.4]	2.94[74.7]
D	.87[22.1]	1.24[31.5]
E	1.27[32.3]	1.74[44.2]
F	2.50[63.5]	3.50[88.9]
G	3.00[76.2]	4.00[101.6]

電気配線略図



株式会社パシフィック テクノロジー

〒273-0005千葉県船橋市本町6-18-5 アサヒ船橋ビル602

TEL:047-426-1650 FAX:047-426-1652

E-mail: sales@pac-tech.com ホームページ: www.pac-tech.com

製造:Firstmark Controls ご注意:このカタログに記載されている内容はお通知無く変更されます。2017.4.14. s021j