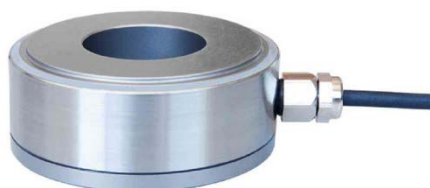


圧縮 フォース トランスデューサー (ロードセル)

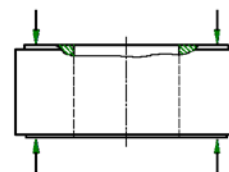
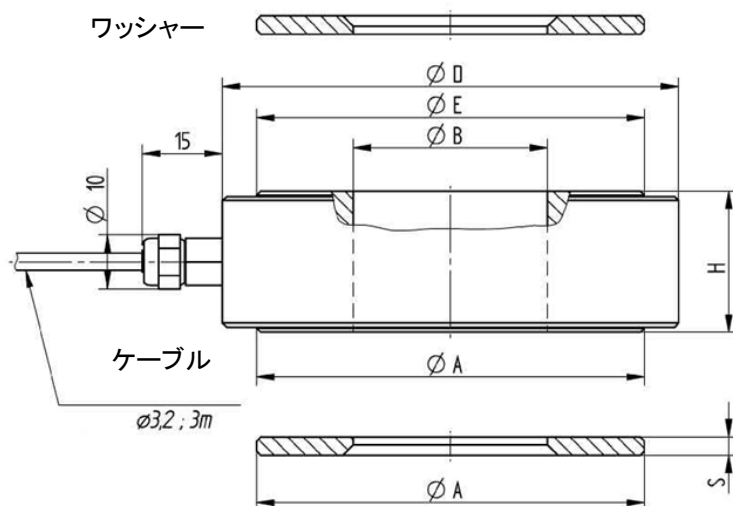
型式 K-181

ボルト締めネジのクランプ (つかみ) 力測定用

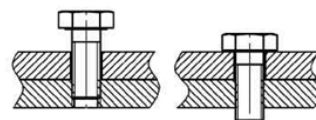


- ・ 測定範囲 0-15 kN (M6)~1500 kN(M52)
- ・ M6, M8, M10, M12, M16, M20, M24, M30, M36, M39, M42, M48, M52
ボルトネジサイズ用
- ・ 歪ゲージ出力
- ・ 測定ワッシャー
- ・ ステンレス鋼
- ・ 保護等級 IP65

寸法(公称)図: 単位 mm



ボルト締め付けトルク



台座の特性

All dimension in mm

商品番号	公称力(kN)	ボルトネジ サイズ	Ø A	Ø B	Ø D	Ø E	H	S
115715	15	M6	12	6.3	24	12	12	2
115716	30	M8	16	8.3	27	16	12	2
115717	60	M10	22	10.3	33	22	12	2
115718	80	M12	26	12.3	37	26	15	2.5
115719	120	M16	33	16.3	44	33	15	2.5
115720	160	M20	39	20.3	50	39	15	3
115770	350	M24	54	24.5	65	54	22	3
115771	500	M30	66	30.8	79	66	27	3
115772	600	M36	74	37	87	74	27	3.5
115773	720	M39	80	40	93	80	27	4
115774	1000	M42	93	43	106	93	30	4
115775	1200	M48	103	49	116	103	30	4.5
115776	1500	M52	114	53.5	127	114	35	4.5

仕様

型式	K-181
精度クラス、圧縮力測定に対して 取付位置の変化が無いとき 取付位置の変化があるとき	±1 %S ±3 %S
許容最大負荷 限界負荷 極限負荷 最大動的負荷(DIN 50100),正弦波波形 ポジション フィードバック	130 %S 150 %S 300 %S 70 %S. 繰り返し10 ⁷ 回まで < 0.1 mm
ブリッジ抵抗(歪ゲージ) 絶縁抵抗 供給電圧 最大供給電圧 感度(S)	公称 350 オーム > 2 × 10 ⁹ オーム 2~6 VDC 8 VDC 0.8 ~ 1.2 mV/V
感度の温度係数 零点の温度係数 基準温度 公称温度範囲 許容温度範囲 保存温度範囲 繰り返し性	±0.3 %S /10K ±0.3 %S /10K 23 °C +0 ~ +60°C -10 ~ +70°C -30 ~ +95°C 0.3S%
保護等級(DIN VDE 0470) 材質 電気接続	IP65 ステンレス鋼 ケーブル長さ 約3 m
オプション	
100%校正制御 感度校正(調整)	100 S% 1 mV/V
GM40増幅器	センサー電圧 5 Vdc. 出力 5 Vdc. 10 Vdc

電気接続	ケーブル色
供給電圧(-)	緑
供給電圧(+)	茶
信号(+)	黄
信号(-)	白
校正制御(オプション)	灰
シールド	シールド

御注意:このカタログの仕様等の内容は御通知なく変更されます。2017年1月30日 080768 K-181.doc

株式会社 パシフィック テクノロジー

〒273-0005

千葉県船橋市本町6-18-5 アサヒ船橋ビル 602

TEL: 047-426-1650 FAX: 047-426-1652

E-Mail: sales@pac-tech.com <http://www.pac-tech.com/>

ローレンツ社製