

型式 STX-1 シリーズ

デジタル テンションメーター

デジタル バンド(ストラップ)
テンションメーター

梱包用 PET バンド、PP
バンドや帯鉄バンド、
リボン、テープ等の
張力(静的)測定用
バンド最大幅:38 mm

測定可能範囲(型式により異なる):

5-250 ポンド(3 daN-111daN)

25-500 ポンド(12 daN-222 daN)

50-1,000 ポンド(23 daN-444 daN)

100-2,000 ポンド(45 daN-889 daN)

daN= 10N

◎高精度

◎多様性

◎高信頼性



特徴

- ・ 調節可能なバックライト付きの大きくて読みやすいカラーグラフィック表示。
- ・ 張力、選択された校正値の名前、張力の最小値と最大値、バッテリー残量レベル、張力変化のカラー バー グラフを表示します。
- ・ 張力の単位を lbs.(ポンド) , Kg, Decanewtons(daN=10N)から選択できます。
- ・ メニューから バンド(ストラップ)の材料とサイズを選択できます。テンションメーターは自動的に保存された校正に調整します。
- ・ 10 個までの校正が、テンションメーターにプログラムすることができます。
(すべての校正はパスワードによって保護されます)
- ・ 調節できる LCD リフレッシュ レートで、安定したデジタル読みを可能にします。
- ・ 再充電可能な NiMH バッテリー及び 100 Vac 電源で作動。
- ・ 保護材入りキャリングケース付
- ・ 工場での校正可能。ご使用になるバンドの材質、寸法をお知らせ下さい。



TENSITRON INC.


STX-1 バンド テンション メーター

ユーザー定義のバンドサイズ及び材料で校正されています（合計 10 メニュー迄保存可能です）。

型 式	測 定 範 囲	分解能	フルスケール精度*	標準バンド サイズ(mm)
STX-250-1	5 ~ 250 lbs. 3 ~ 111 daN. 3 ~ 113 kg	0.5 lbs.	1 %	約 9.5 幅×0.5 mm 厚ポリ 可能 約 11 幅×0.5 mm 厚ポリ
STX-500-1	25 ~ 500 lbs. 12 ~ 222 daN. 12 ~ 226 kg	1 lbs.	1%	約 15.8 幅×0.8 mm 厚ポリ
STX-1000-1	50 ~ 1,000 lbs. 23 ~ 444 daN. 23 ~ 453 kg	5 lbs.	1%	約 15.8 幅×1 mm 厚ポリ 可能 約 25 幅×1 mm 厚 PET
STX-2000-1	100 ~ 2,000 lbs. 45 ~ 889 daN. 46 ~ 907 kg	10 lbs.	2%	約 25 幅×1.1 mm 厚ポリ 可能 約 38mm 幅まで

1 lb (ポンド) = 4.448 N = 0.4448 daN = 0.4536 kg

*工場での校正のために、ご使用になるバンドの材質、幅、厚みをお知らせください。

ご使用のバンドサイズについてはお問合せください。

ユーザーでの校正も可能です。

STX-1000-1 等を STX-2000-1 の 38mm コンタクトピンに改修することも可能です。

STXM-1 バンド テンション メーター

コモンバンドサイズ及び材料で校正されています（合計 10 メニュー迄保存可能です）。

型 式	測 定 範 囲	分解能	精度*	メニュー選択(バンド サイズ)
STXM-250-1	5 ~ 250 lbs. 3 ~ 111 daN. 3 ~ 113 kg	0.5 lbs.	3 %	0.010 インチ-0.020 インチ(0.5 mm)厚ポリ 0.021 インチ-0.026 インチ(0.66 mm)厚ポリ 0.027 インチ-0.032 インチ(0.81 mm)厚ポリ
STXM-500-1	25 ~ 500 lbs. 12 ~ 222 daN. 12 ~ 226 kg	1 lbs.	3.5%	0.017 インチ-0.026 インチ(0.66 mm)厚ポリ 0.027 インチ-0.032 インチ(0.81 mm)厚ポリ 0.033 インチ-0.040 インチ(1.011 mm)厚ポリ
STXM-1000-1	50 ~ 1,000 lbs. 23 ~ 444 daN. 23 ~ 453 kg	5 lbs.	4%	0.020 インチ-0.034 インチ(0.86 mm)厚ポリ 0.035 インチ-0.042 インチ(1.06 mm)厚ポリ 0.043 インチ-0.050 インチ(1.27mm)厚ポリ
STXM-2000-1	100 ~ 2,000 lbs. 45 ~ 889 daN. 46 ~ 907 kg	10 lbs.	4%	0.020 インチ-0.029 インチ(0.73 mm)厚ポリ 0.030 インチ-0.042 インチ(1.06 mm)厚ポリ 0.043 インチ-0.055 インチ(1.4 mm)厚ポリ 0.017 インチ-0.024 インチ(0.61 mm)厚鋼 0.025 インチ-0.035 インチ(0.89 mm)厚鋼 0.036 インチ-0.044 インチ(1.12 mm)厚鋼

1 lb (ポンド) = 4.448 N = 0.4448 daN = 0.4536 kg

*フルスケール精度

テンションメーターに対して利用可能なオプション

* 御注意: オプション用の指定文字をモデルナンバーの最後に付け加えてください。(たとえば型式 STX-250-1A は、標準 STX-250-1 にオプションのアナログ出力機能が含まれているということを意味します。)

—A: アナログ 出力 オプション

ソフトウェアで設定可能なエンディングシーケンスで 0-5 Vdc または、4-20 mA が可能です。3 m のケーブル付です。データは、40 Hz で出力されます。

—E: RS-232シリアル出力 オプション

受信装置とつなぐ 3 m のインターフェイスケーブルがついてきます。

1、2 または 5 Hz からデータのサンプリングレートを選択できます。

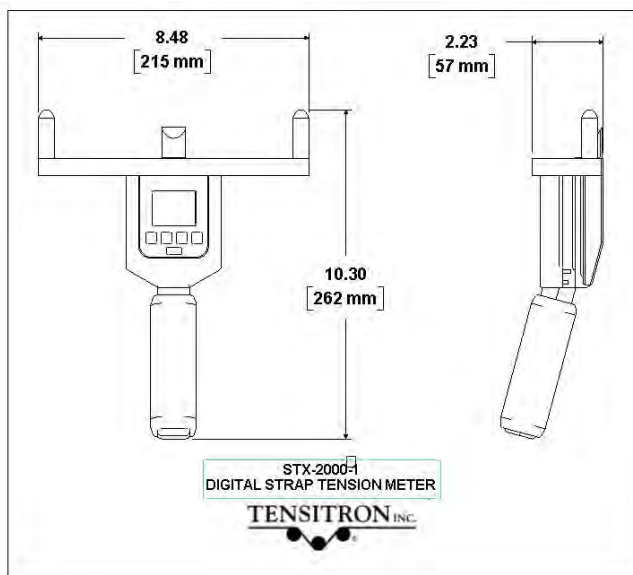
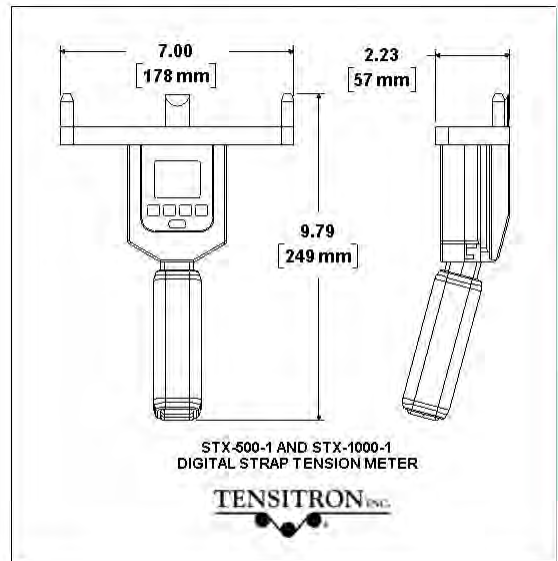
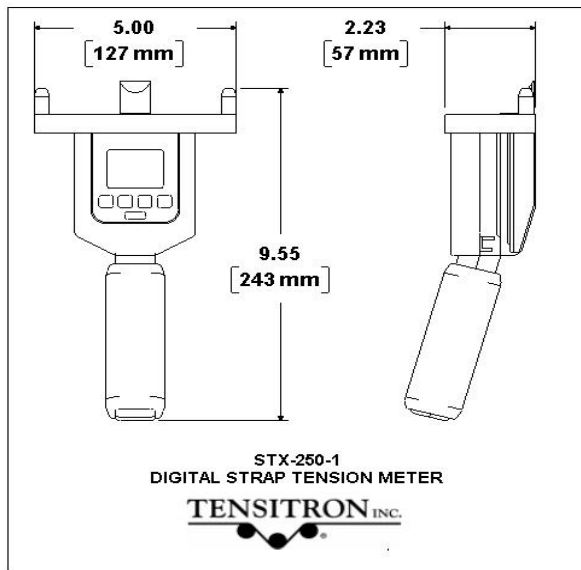
PC 等へのデータのアップロードのためには、PuTTY 等の ソフトウェア

ウイジ(Software Wedge)が必要です。

仕 様

- ・ 質量は、約 1042 g (2.3 lb.)。(質量は、製品の構成によって変わります)
- ・ 再充電可能な Ni-MH(ニッケル水素)バッテリーと電源アダプターが供給されます。一回のフル充電で約 10 時間動作します。
- ・ 電源アダプターは、100-240Vac の入力電圧で動作します。日本でも使用可能なブレードが標準で提供されます。
- ・ テンションメーターは、電源に接続している間は、連続的に動作します。
- ・ 約 10 分間使わなかった後、電源が自動的に OFF します。
- ・ 保護用の発泡材付きの丈夫で軽量のキャリングケースがついています。

外形寸法図(参考値)： 単位インチ [mm]



ご注意:カタログに記載の内容は御通知無く変更されます。2017.7.13

Tensitron 社 日本代理店

株式会社 パシフィック テクノロジー

〒273-0005 千葉県船橋市本町 6-18-5 アサヒ 船橋ビル 602

TEL: 047-426-1650 FAX: 047-426-1652

E-mail: sales@pac-tech.com <http://www.pac-tech.com>