

LRM200 超小型 S ビーム ロードセル オネジ付き

容量: 1N~445N 引張及び圧縮負荷

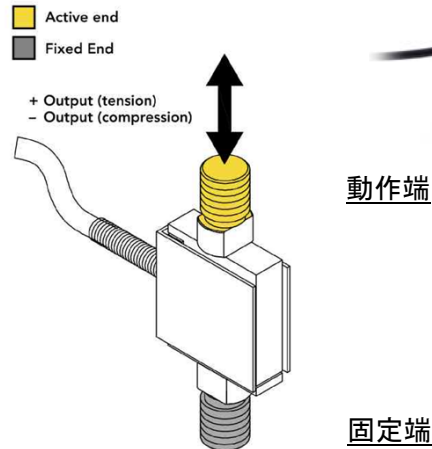
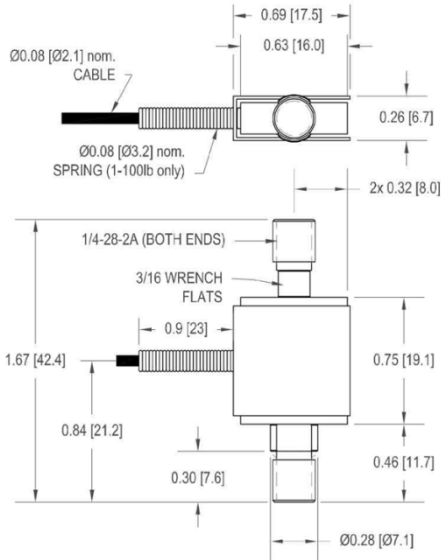
オネジサイズ 1/4-28



電気配線コード(WC 1)

電源(+)	電源(-)	信号(+)	信号(-)	シールド
赤	黒	緑	白	フローティング

外形寸法(公称値): インチ [mm]



動作端

固定端

締め付けるためにレンチフラットを使用する場合、センサーにトルクを加えないで下さい。損傷の原因になります。取り付け治具 MCP02406 をご使用下さい。

仕様

定格出力(R.O.)	公称 2 mV/V
安全過負荷	1000% R.O.(1 - 111N) 200% R.O.(222-445N) 引張のみ
センサー用電源	5Vdc(校正)
ブリッジ抵抗(公称)	350 オーム, 1000 オーム (1-2.5N)
非直線性	±0.1%R.O.
ヒステリシス	±0.1%R.O.
非線り返し性	±0.05%R.O.
零点温度影響	±0.018%/R.O./°C
スパン温度影響	±0.036%負荷/°C
補償温度範囲	15 ~ 72°C
動作温度範囲	-50 ~ 93°C
材料	容量 1N - 44.5N; アルミニウム 容量 111N - 445N; ステンレス鋼
質量	約 14 グラム(容量 1N-44.5N) 約 31 グラム(容量 111N-445N)
電気ケーブル(シリコン)	約 1.5 m 長さ, AWG#29, 4 芯シールド
IP 保護定格	IP40
付属品	
校正試験データ	5 点引張

アイテム番号	容量		タワミ (インチ)	固有周波数 (Hz)
		N		
FSH02899	100 g	1	0.008	170
FSH02902	250 g	2.5	0.007	300
FSH01675	1 lb	4.5	0.004	500
FSH01674	2 lb	8.9	0.004	750
FSH01673	5 lb	22.2	0.005	1100
FSH01672	10 lb	44.5	0.004	1700
FSH01671	25 lb	111	0.004	2100
FSH01670	50 lb	222	0.004	2700
FSH01669	100 lb	445	0.005	3500

g: グラム, lb: ポンド

輸入販売 (製造: 米国 FUTEK)
株式会社 パシフィック テクノロジー
 〒273-0005 千葉県船橋市本町6-18-5
 アサヒ船橋ビル602
 TEL: 047-426-1650 FAX: 047-426-1652
 E-Mail: sales@pac-tech.com [URL: pac-tech.com](http://URL:pac-tech.com)

オプション付属品

取り付け治具

部品番号: MCP02406 ロードセルにロッド等を取り付けるときに使用し
ロードセルの損傷を防ぎます。



図: 使用例

部品番号: GOD00728



ロッドエンド軸受（メス型）1/4-28 メネジ、亜鉛メッキの鋼、最大負荷 3200lb（右ネジ）

部品番号: GOD00477



ロッドエンド軸受（メス型）1/4-28 メネジ、クロム合金鋼材料、最大負荷 6100lb

増幅器

部品番号: IAA100 電圧出力アナログ増幅器 ± 5 Vdc, ± 10 Vdc 出力

部品番号: IAA200 電流出力アナログ増幅器 4-20 mA 出力

センサー用電源; 5 Vdc, 10 Vdc



上記の仕様等は、ご通知無く変更されます。2017.1.23

輸入販売（製造: 米国 FUTEK）
株式会社 パシフィック テクノロジー
〒273-0005 千葉県船橋市本町 6-18-5
アサヒ船橋ビル 602
TEL: 047-426-1650 FAX: 047-426-1652
E-Mail: sales@pac-tech.com URL: pac-tech.com