

LSB200 超小型 S ビーム ジュニア ロードセル

容量: 0.1 N~445N インライン 引張及び圧縮負荷

ネジサイズ M3×0.5

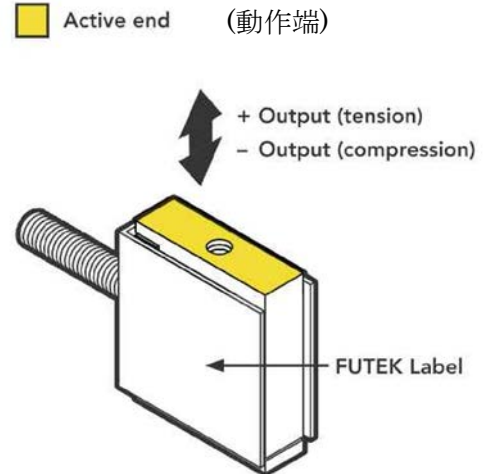
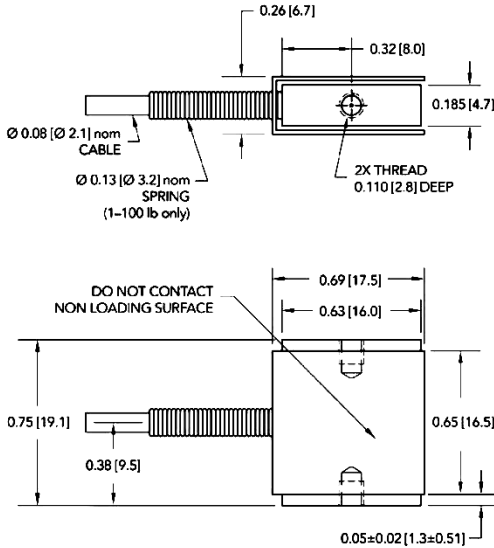


電気配線コード(WC1)

電源(+)	電源(-)	信号(+)	信号(-)	シールド
赤	黒	緑	白	フローティング



外形寸法(公称値): インチ (mm)



仕様

定格出力(R.O.):	容量表を参照
安全過負荷:	1000% R.O.* 200% R.O.(222-445N)* 引張のみ
センサー用電源:	5 Vdc(校正)
ブリッジ抵抗:	容量表を参照
非直線性:	±0.1%R.O.
ヒステリシス:	±0.1%R.O.
非線り返し性:	±0.05%R.O.
零点温度影響:	±0.018%R.O./°C
スパン温度影響:	±0.036%負荷/°C
補償温度範囲:	15 ~ 72°C
動作温度範囲:	-50 ~ 93°C
材料:	容量 0.1N - 44.5N; アルミニウム 容量 111N - 445N; ステンレス鋼
質量:	約 9 グラム(容量 0.1N-44.5N)
IP 保護定格:	IP40
電気ケーブル(シリコン):	約 1.5 m 長さ, AWG#29, 4 芯シールド

付属品

校正試験データ	5 点引張
---------	-------

*: M3×0.5 ねじを損傷させる負荷を本体に加えないで下さい。ねじは安全過負荷内でも損傷を受けることがあります。

輸入販売 (製造: 米国 FUTEK)
株式会社 パシフィック テクノロジー
〒273-0005 千葉県船橋市本町 6-18-5
アサヒ船橋ビル 602

TEL: 047-426-1650 FAX: 047-426-1652

E-Mail: sales@pac-tech.com URL:pac-tech.com

LSB200: 容量表							
アイテム 番号	容量		R.O. (公称)	ブリッジ抵抗	シャント 校正値	たわみ (インチ)	固有振動数 (Hz)
		N					
FSH02319	10g	0.1	0.5 mV/V	公称 1000 オーム	301K オーム	0.004	140
FSH02667	20g	0.2	1 mV/V			0.008	140
FSH02663	50g	0.5	2 mV/V		公称 350 オーム	60.4K オーム	0.010
FSH02664	100g	1.0		0.008			300
FSH02665	250g	2.5		0.007			530
FSH00101	1lb	4.5		0.004			930
FSH00102	2lb	8.9		0.004			1340
FSH00103	5lb	22.2		0.005			1900
FSH00104	10lb	44.5		0.004			3000
FSH00105	25lb	111	0.004	2770			
FSH00106	50lb	222	0.004	3600			
FSH00107	100lb	445	0.005	4600			

g; グラム, lb; ポンド

オプション付属品

取り付け治具

部品番号: MCP02406 ロードセルにロッド等を取り付けるときに使用し
ロードセルの損傷を防ぎます。



図: 使用例

増幅器

部品番号 IAA100: 電圧出力アナログ増幅器 ±5 Vdc, ±10Vdc 出力

部品番号 IAA200: 電流出力アナログ増幅器 4-20 mA 出力

センサー用電源; 5 Vdc, 10 Vdc



上記の仕様等は、ご通知無く変更されます。2017.1.20

輸入販売 (製造: 米国 FUTEK)
株式会社 パシフィック テクノロジー
〒273-0005 千葉県船橋市本町 6-18-5
アサヒ船橋ビル 602
TEL: 047-426-1650 FAX: 047-426-1652
E-Mail: sales@pac-tech.com URL: pac-tech.com