

PFD121 シリーズ フラッシュダイヤフラム 小型圧力変換器

軽量、小型



- ・ フラッシュダイヤフラム
- ・ ステンレス鋼 ダイヤフラム
- ・ ケース直径 12.6 mm, HEX.12 mm
- ・ 動作温度 -40 ~ +90 °C
- ・ 1.5 mV/V 歪ゲージ電圧出力
- ・ M10×1 オネジ 圧力ポート
- ・ 圧力範囲 0 - 15 ~ 0 - 700 bar
- ・ 重さ 約10 グラム
- ・ リモート増幅器(オプション)

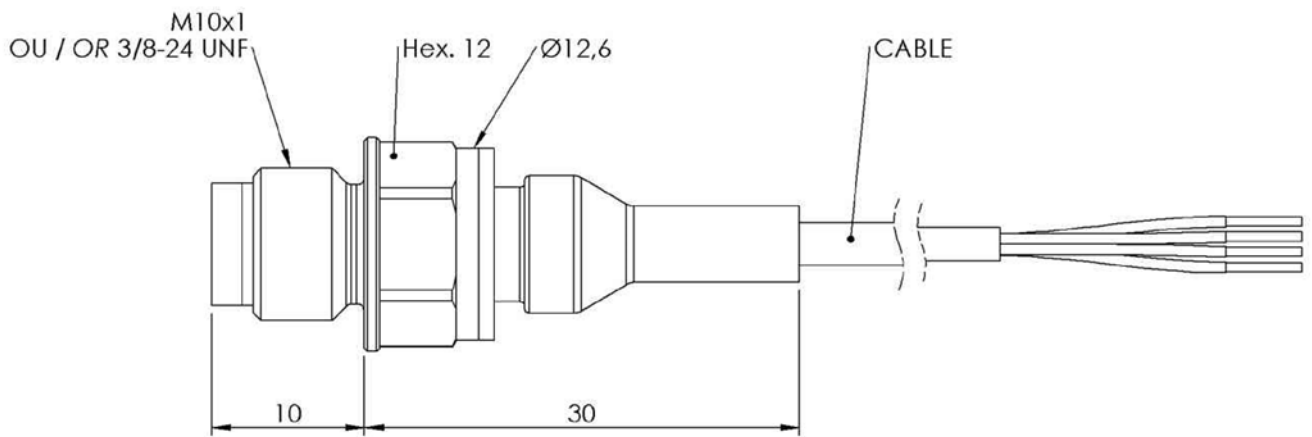
圧力デッド容量が無く
高ダイナミック測定

アプリケーション

- ・ 計装装置
- ・ 薬品製造
- ・ 試験、研究

型式	PFD121
供給電源	10Vdc
定格圧力範囲(FS) (静圧) (FS:フルスケール)	0 ~ 15, 20, 35, 70, 250, 500, 700 bar (10 bar = 1MPa) ゲージ圧(G)
許容圧力/破裂圧力 (静圧)	150%FS / 300%FS パルス的な動圧の場合は、より低圧で損傷します。
消費電流	< 30 mA
出力インピーダンス	350Ω ±5%
入力インピーダンス	370Ω ±5%
0%FSの出力	公称0 mV/V
100%FSの出力	公称 1.5 mV/V
零点と感度の許容度	±3%
非直線性とヒステリシス結合	±0.50%FS (BSL法、室温)
非繰り返し性	±0.02%FS (代表値)
絶縁抵抗	>1000 MΩ@50 Vdc 室温
補償温度範囲 オプション	0 ~ +60°C -25 ~ +85°C
動作温度範囲	-40 ~ +90°C
零点及び感度温度シフト	±0.02%FS/°C 合計.
線形振動における定加速度	±0.02%FS/g (周波数20~2000 Hz, 50 g最大)
機械的衝撃	100 g .半正弦波 1 ミリ秒
EMC保護	EN61000に対応
電気接続	1m テフロン シールド ケーブル,φ約3.4mm, 5線(AWG26)
圧力ポート オプション	M10 x 1-4h オネジ 3/8-24 UNF-3A オネジ
接液部材料	ステンレス鋼17-4PH
質量	約10グラム,ケーブルを除く.仕様により異なる
オプション	リモート増幅器 AMP310

PFD121 外形寸法図 (参考用)単位 mm




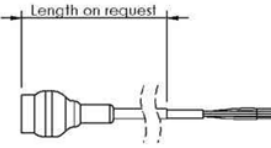
販売
株式会社 パシフィック テクノロジー
〒273-0005
千葉県船橋市本町6-18-5 アサヒ船橋ビル602
TEL: 047-426-1650 FAX: 047-426-1652
E-Mail : sales@pac-tech.com <http://www.pac-tech.com/>
EFE社製

PFD121

コードは物品には表示されません

部品番号コード	PFD	12	1	S	XXX	bar	G	XX	XX	X	6	1
型式	フラッシュダイヤフラム小型圧力変換器	PFD										
	ケース直径 φ12.6mm		12									
出力信号												
	mV/V			1								
接液部材料												
	ステンレス鋼			S								
定格圧力範囲(FS)												
	例: 15 bar				15	bar						
タイプ												
	ゲージ						G					
圧力ポートネジ												
	M10 × 1-4h オネジ							02				
	3/8-24 UNF-3A オネジ							11				
電気接続												
	テフロン ケーブル 長さ1m								09/1m			
補償温度範囲												
	0 ~ +60°C									A		
	-25 ~ +85°C									B		
非直線性とヒステリシス結合(室温)												
	± 0.50 %FS										6	
温度シフト												
	± 0.02% FS/°C											1
オプション												
	AMP310 増幅器											

電気配線:

	5 導線 テフロン ケーブル		
	電圧出力	ケーブル色	
	+入力電圧	赤	
	+信号出力	緑	
	-信号出力	白	
	-入力電圧	黒	
	接続無	青	
	センサーハウジング	シールド	

オプション:

リモート増幅器 AMP310



入力信号: 0.5/1/2/4 mV/V
センサー電源: 5Vdc あるいは 10Vdc
出力: 5/ 10Vdc あるいは 4-20 mA
供給電源: 12~24Vdc
信号帯域: 1000 Hz@-3dB
電気接続: DB9 コネクター
動作温度: 0~70°C

販売
株式会社 パシフィック テクノロジー
〒273-0005
千葉県船橋市本町6-18-5 アサヒ船橋ビル602
TEL: 047-426-1650 FAX: 047-426-1652
E-Mail: sales@pac-tech.com <http://www.pac-tech.com/>
EFE社製

ご注意: 上記の仕様等は、ご通知無く変更されます。2017.1.23.