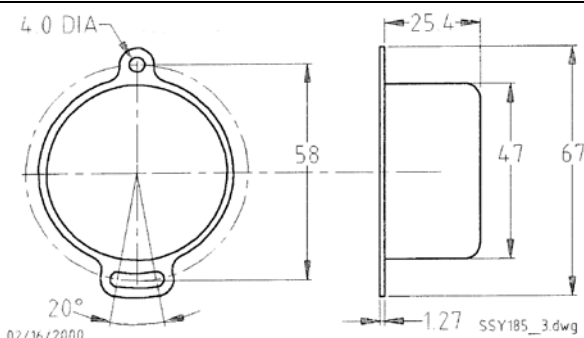




“SPECTROTILT” 1軸傾斜計 4-20 mA 電流出力
 型式 SSY0185-VIS 直線性の範囲±60 角度 Spectron

アプリケーション: <ul style="list-style-type: none"> ・ 建設用機械 ・ 堰ゲート ・ プロセス モニタリング ・ 掘削機械 ・ 水準計測システム 	概要: SSY0185-VIS は、±60 度範囲の1軸傾斜センサーでハーメチックシールされたセンサーとハイブリッドの電子回路が堅牢な水はねよけできるアルミニウムの外装で覆われています。SSY0185-VIS はESD及びEMI保護がされています。
----------------------------------------------------------------------------------------------------------------------------------------------------------	----------------------------------------------------------------------------------------------------------------------------------------

外形寸法図 (参考値) 単位:mm



配線:
 黒 アース
 赤 +24Vdc 供給電圧
 黄色 出力信号

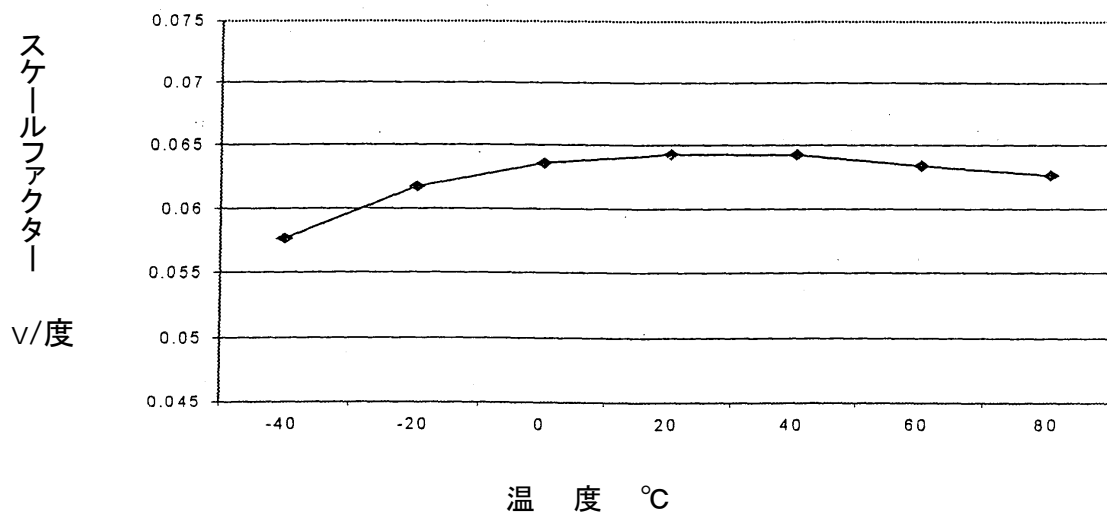
取付は、垂直(左図の通り)

電気特性		SSY0185-VIS 型
部品番号: SSY0185-VIS 垂直取付		
電源電圧:	+24 Vdc	
入力電流:	最大 26 mA	
出力:	0.133 mA/角度	
負荷抵抗(推薦)	475~510Ω (チャートを参照して下さい)	
零点出力	12 mA	
再現性	0.02 度	
直線範囲	-60~+60 角度	
直線性(代表値)	0~10 度	±0.1 度
	10~60 度	読みの 1%
動作温度範囲	-40°C~+70°C	
保存温度範囲	-55°C~+80°C	
ゼロ点温度係数	0.008 度/°C 標準値	
スケールファクター温度係数 (代表値)	0.1%/°C(グラフを参照して下さい)	
安定化時間	約 1 秒	
質量	約 80 グラム.ケーブルを除く	

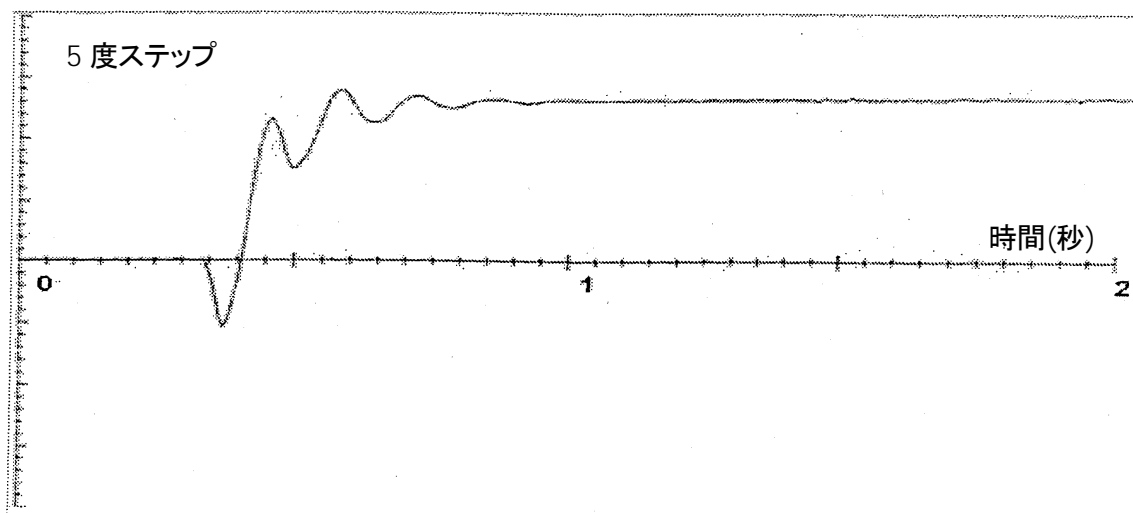
お問い合わせ先:
株式会社 パシフィック テクノロジー
 〒273-0005 千葉県船橋市本町 6-18-5 アサヒ船橋ビル 602
 TEL: 047-426-1650. FAX: 047-426-1652E-Mail: sales@pac-tech.com
<http://pac-tech.com/>

温度特性 (代表値)

SPECTROTILTの温度による標準スケールファクター



応答時間



ご注意:この製品カタログに記載されている内容は、製品の性能の改善等のためにご通知なく改定されます。

2016.12.26

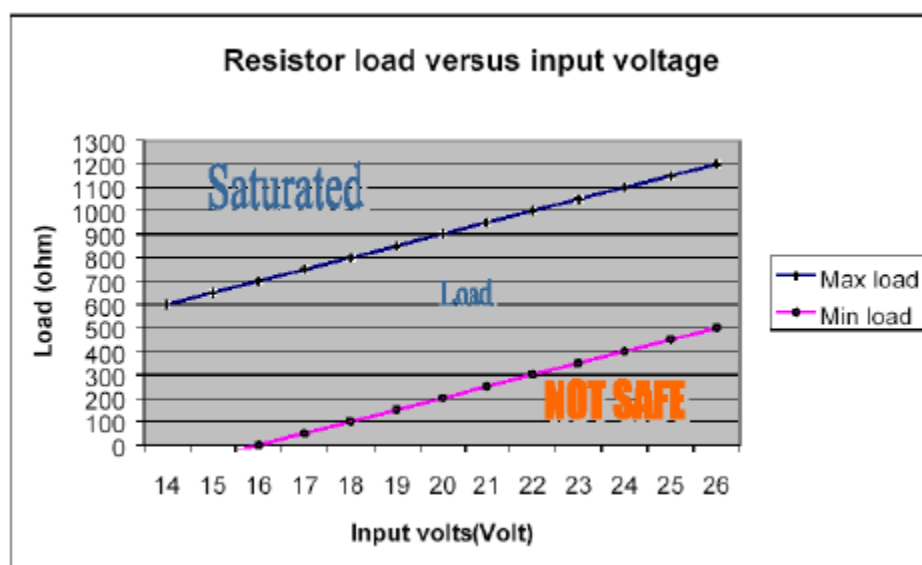
お問い合わせ先:
株式会社 パシフィック テクノロジー
〒273-0005 千葉県船橋市本町 6-18-5 アサヒ船橋ビル 602
TEL: 047-426-1650. FAX: 047-426-1652E-Mail: sales@pac-tech.com
<http://pac-tech.com/>

アプリケーション ノート

“SPECTROTILT” 1軸傾斜計 4-20 mA 出力

負荷抵抗チャート

- ・ 出力: 4-20 mA
- ・ 入力電源電圧: +24 Vdc
- ・ 負荷抵抗: 下記の表の通り



お問い合わせ先:

株式会社 パシフィック テクノロジー

〒273-0005 千葉県船橋市本町 6-18-5 アサヒ船橋ビル 602

TEL: 047-426-1650. FAX: 047-426-1652 E-Mail: sales@pac-tech.com

www.pac-tech.com