

高性能圧力変換器
超長期間高安定性
型式PX5500/PXM5500シリーズ
4 – 20 mA 出力



0-15 ~ 0-10,000 psi (PX5500)
0-1 ~ 0-600 bar (PXM5500)
絶対圧、ゲージ圧

- ・優れたスパッタ薄膜センサー
- ・高精度±0.1%FS(定格1000 psi未満)
- ・優れた安定性±0.1%FS・18ヵ月
- ・耐衝撃および振動
- ・MTBF=10年間
- ・零点及びスパン調節可能
- ・補償温度範囲: -18~+82°C
- ・圧力範囲 0-15~0-10, 000 psi
0-1 ~ 0-600 bar
絶対圧、ゲージ圧、シールゲージ圧

代表的応用

- ・各種試験
- ・研究及び開発室での試験
- ・ガスタービン エンジン試験

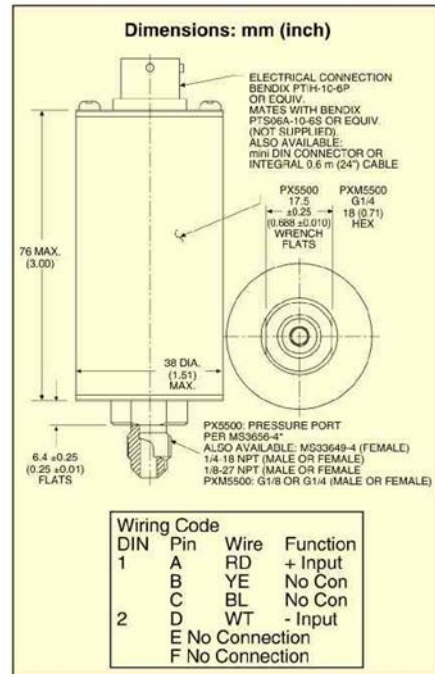
型式PX5500/PXM5500シリーズは、優れたスパッター薄膜技術を用いて製造された高精度、高信頼、高安定な圧力変換器です。歪ゲージと関連部品は圧力検知エレメントに直接スパッタリング薄膜で形成され、接着剤を使用しません。

PX5500/PXM5500の検知センサーはマイクロ構造デザインにより、小型で軽量で、機械的振動や衝撃の影響を減少します。スパッタ薄膜マイクロ構造センサーは精度や安定性を減少させるゲージクリープの影響を受けません。

零点及びスパン出力の調節用の機能が付いています。



参考用 寸法図: 単位 mm (インチ)



電気接続

コネクタ	ケーブル	機能	
DIN	ピン	色	
1	A	赤	+電源電圧
	B	黄	-
	C	黒	-
2	D	白	-電源電圧
	E	-	-
	F	-	-

仕様 型式 PX5500/PXM5500XX-XXXXI 4-20 mA 出力 高性能圧力変換器

定格圧力範囲: psi単位	0-15, 25, 50, 100, 250, 500, 1000, 1500, 2500, 3000, 5000, 10000 PSIA(絶対圧), PSIG(ゲージ圧).高圧ではPSIS(シールゲージ圧)も可能
最大許容圧力:	定格圧力の、200%以内で15,000 PSI(1000 bar)を超えない場合、仕様の許容誤差を超える性能の変化を生じません
バースト圧力:	定格圧力の300%以内で、20,000 PSI(1300 bar)を超えないこと
電源電圧:	10 ~ 40 Vdc
出力(FS):	4-20 mA ±0.4 mA 調節可能
零バランス:	4 mA ±0.4 mA 調節可能
入力電流:	最大 20 mA 無負荷
負荷インピーダンス:	50(V-10)Ω最大, V=電源電圧(40 V最大)
絶縁抵抗:	45 Vdc印加のとき100 MΩ以上.補償温度内, 各ピンとケース間
センサーエレメント:	スパッター薄膜エレメントを用いた4アクティブアームブリッジ
直線性,ヒステリシス, 繰返し性誤差合計:	±0.10%FS(0-15~0-999 PSI).70 bar未満, BFSL法 ±0.15%FS(0-1000 PSI以上). 70bar以上. BFSL法
安定性:	±0.1%FS/18ヵ月
振動の影響:	10~2000 Hz(1/2インチ最大両振幅)で20 g p-kの正弦波振動において、 0.04 %FS/g ...15 PSI. 0.003%FS/g ... 1000 PSI以上
固有周波数:	5000 PSIIに対し50,000 Hz, 15 PSIIに対する5000 Hz迄対数的に減少
衝撃:	100g,11ミリ秒,半正弦波の条件下でダメージを受けません
静電気放電保護:	最大15 kV
許容温度範囲:	-40~+85°C
補償温度範囲:	-18~+82°C. 拡大についてはお問合せ下さい。
零点の温度影響:	±0.036%FS/°C(補償温度内)
感度の温度影響:	±0.036%FS/°C(補償温度内)
圧力チャンパー材質:	17-4 PHあるいは15-5 PHステンレス鋼
電気接続:	PT1H-10-6Pコネクタ(標準)他, 型式の構成をご参照ください
圧力口取付ネジ:	MS33656-4(標準)他. 型式の構成をご参照ください
重量:	約227グラム. 仕様により正味の重量は異なります.
標準付属品:	圧力5点(0,50,100,50,0 %,室温)NISTトレーサブル校正試験成績書
オプション付属品:	部品番号PTS06A-10-6S:適合電気コネクタ CAL-11 圧力11点校正試験成績書(20 %ステップ)

御注意

・御注文のときは、型式、圧力範囲及び基準圧(A:絶対圧(真空基準)かG:ゲージ圧(開放大気圧基準)かS:シールゲージ圧か)、またオプション仕様及びオプション付属品を御指定下さい。

・型式の構成.

インチ標準 モデル(すべての組み合わせが可能とは限りません)

	圧力ポート	電気接続	圧力範囲	基準圧	出力	オプション
PX5500-	A = 1/8-27NPT オネジ		015 (PSI)	A,G	I = 4-20mA	CAL11: 圧力11点校正試験成績書
	B = 1/8-27NPT メネジ		025	A,G		
	C = 1/4-18NPT オネジ		050	A,G		
	D = 1/4-18NPT メネジ		100	A,G		
	L = MS33656-4 オネジ		250	A,G		
	M = MS33649-4 メネジ		500	A,G		
	(標準)	1K	A,G		PTS06A-10-6S: 適合電気コネクタ	
		1.5K	A,G			
		2.5K	A,G			
		3K	A,G			
		5K	A,G			
		10K	A,G			

電気接続:

0 = 0.6 m ケーブル.延長も可能

1 = PT1H-10-6P コネクタ(標準)

もしくは同等品 適合電気コネクタ

(オプション)PTS06A-10-6S

100 kPa = 14.503 PSI

1 PSI = 6.8951 kPa

型式の例: PX5500L1-015GIIは出力4-20mA、圧力範囲0-15PSIGになります。
オプション(特別注文)仕様の場合は型式が異なることがあります。

メートル モデル (すべての組み合わせが可能とは限りません)

	圧力ポート	電気接続	圧力範囲	基準圧	出力	オプション					
PXM5500	MA = G1/8B オネジ		-001 BAR -1.60 -004 -006 -010 -016 -025 -040 -060 -100 -160 -250 -400 -600	A,G A,G A,G A,G A,G A,G A,G A,G A,G A,G A,G A,G A,G	I = 4-20 mA	- CAL11 : 圧力11点試験成績書 PTS06A-10-6S : 適合電気コネクター					
	MB = G1/8B メネジ										
	MC = G1/4B オネジ										
	MD = G1/4B メネジ										
							100 kPa = 1 Bar = 14.503 PSI				
							A = 絶対圧				
							G = ゲージ圧				
							S = シールゲージ圧				

電気接続:

0 = 約 0.6 m ケーブル.延長も可能

1 = PT1H-10-6P コネクター

もしくは同等品 適合電気コネクター
(オプション)PTS06A-10-6S

6 = ミニ DIN コネクター

型式の例:

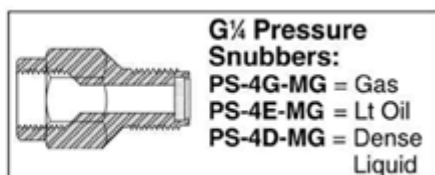
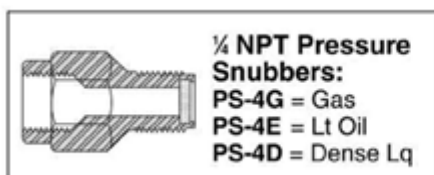
PXM5500MB0-010BARIIは出力が
4-20 mA,圧力範囲 0-10 BAR、
G1/8Bメネジ 圧力ポート、0.6 mケ
ーブル 電気接続になります。

オプション(特別注文)仕様の場合は
型式が異なることがあります。

0 - 5 Vdc, 0 - 10 Vdc出力タイプも可能です。

圧カスナバ : 圧カスパイクやサージを緩和し、圧力変換器を保護します。

詳細は圧カスナバのカタログをご参照ください。



ご注意: このカタログの仕様等の内容は、ご通知無く変更されます。2016/12/20作成

株式会社パシフィック テクノロジー

〒273-0005千葉県船橋市本町6丁目18番5号 アサヒ船橋ビル602

TEL:047-426-1650 FAX:047-426-1652

ホームページ: www.pac-tech.com E-mail: sales@pac-tech.com

製造 オメガデザイン社