

トルクセンサー (トルク変換器)
型式 DR-2477

回転型タイプ
信号送信 非接触(スリップリング無し)
・ 小型
・ 経済的価格
・ $\pm 5\text{ V}$ ($\pm 10\text{ V}$) 出力
トルク範囲 0-0.2~0-200 N·m
精度 $\pm 0.25\%$ FS
歪ゲージ式
FM伝送

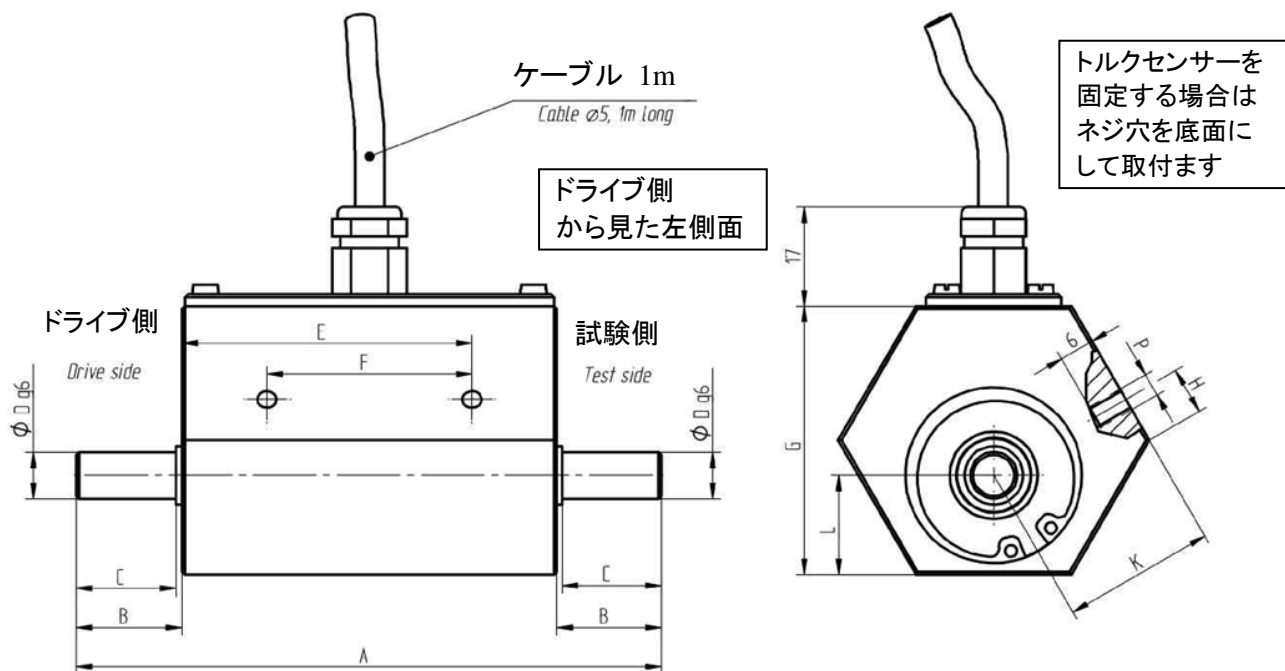


仕様	
型式	DR-2477
精度クラス	$\pm 0.25\%$ FS (FS :フルスケール)
非再現性 DIN1319	$\pm 0.05\%$
供給電圧	12 ~ 28 VDC
消費電流	最大 50 mA
出力信号	$\pm 5\text{ V}$. オプション $\pm 10\text{ V}$
基準温度	+23 °C
定格温度範囲	+5 ~ +45 °C
許容温度範囲	0 ~ +60 °C
感度の温度係数	$\pm 0.02\%$ FS/K
零点の温度係数	$\pm 0.04\%$ FS/K
許容トルク(静的)	150 %FS
限界トルク(静的)	200 %FS
破壊トルク(静的)	> 300 %FS
最大動的負荷(DIN 50100),正弦波形、トルクの繰り返し負荷回数	公称トルクの70%ピーク・ツー・ピーク (または $\pm 35\%$) 繰り返し 10^7 回まで
保護等級(DIN EN 60529)	IP50 (防水性はありません)
電気接続	1 m ケーブル付き

商品番号 DR-2477	商品番号 DR-2477-P	定格トルク [N·m]	ばね定数 [N·m/rad]	最大回転 [min ⁻¹]	質量慣性モーメント [kg·m ²]		最大 スラスト負荷 [N] ¹	最大 せん断力 [N] ²
					ドライブ側	試験側		
108187	115386	0.2	$1.8 \cdot 10^1$	10,000	$1.6 \cdot 10^{-6}$	$1.0 \cdot 10^{-6}$	58	1.5
108188	110178	0.5	$1.1 \cdot 10^2$	10,000	$1.6 \cdot 10^{-6}$	$1.0 \cdot 10^{-6}$	185	2.1
106433	108911	1	$2.2 \cdot 10^2$	10,000	$1.6 \cdot 10^{-6}$	$1.1 \cdot 10^{-6}$	340	5.1
106475	110244	2	$2.1 \cdot 10^2$	10,000	$1.6 \cdot 10^{-6}$	$1.1 \cdot 10^{-6}$	340	5.1
106434	109467	5	$8.9 \cdot 10^2$	10,000	$1.7 \cdot 10^{-6}$	$1.1 \cdot 10^{-6}$	1050	29
106476	110179	10	$8.9 \cdot 10^2$	10,000	$1.7 \cdot 10^{-6}$	$1.1 \cdot 10^{-6}$	1050	29
106541	109127	20	$8.4 \cdot 10^3$	8,000	$4.2 \cdot 10^{-5}$	$2.1 \cdot 10^{-5}$	2600	98
106542	109191	50	$8.4 \cdot 10^3$	8,000	$4.2 \cdot 10^{-5}$	$2.1 \cdot 10^{-5}$	2600	98
106543	110233	100	$2.0 \cdot 10^4$	8,000	$4.7 \cdot 10^{-5}$	$2.7 \cdot 10^{-5}$	6400	250
106544	106854	200	$2.0 \cdot 10^4$	8,000	$4.7 \cdot 10^{-5}$	$2.7 \cdot 10^{-5}$	6400	250

¹ 支えられていないシャフト

² 支えられていないシャフト



上記の寸法図は第一角法で記載されています。

センサーの 定格トルク [N·m]	寸法(公称) 単位:mm										
	A	B	C	ϕD	E	F	ϕG	H	K	L	P
0.2~2	100	18	17	8 g6	49.5	35	46	8	26	17	M4
5~15	100	18	17	10 g6	49.5	35	46	8	26	17	M4
20~50	140	30	29	18 g6	60	40	65	15	34.8	28	M5
100~200	160	40	39	22 g6	60	40	65	15	34.8	28	M5

電気接続		ケーブル色
供給電圧 (+)	12~28 VDC	茶
供給電圧 (GND)	0 V	緑
信号 (+)	± 5 V	黄
信号 (GND)	0 V	白
シールド		網

オプション (特別注文) 詳細はお問い合わせください。

カップリング

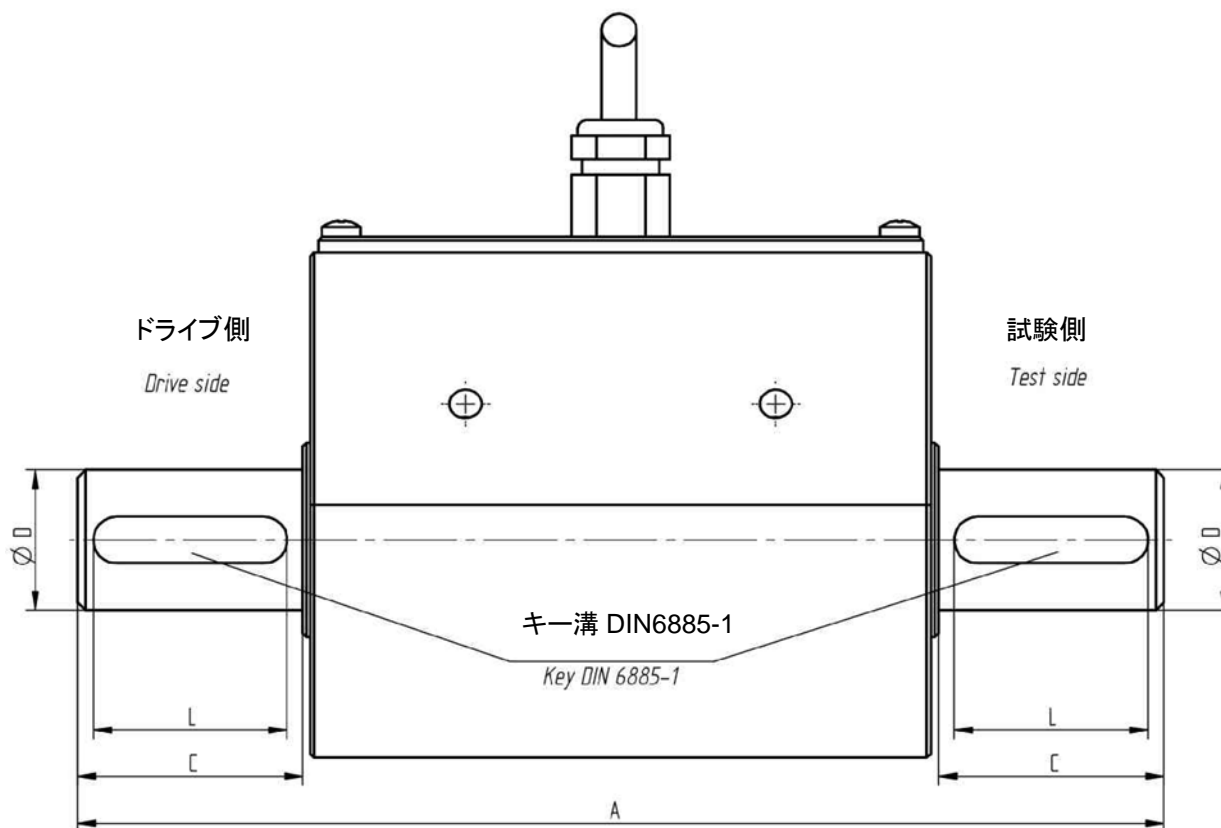
DR-2477型回転トルクセンサーには、半径及び角度軸のシャフト、オフセット補償をするために2個のカップリングを必要とします。測定値に悪影響したり測定素子を破壊させたりさえする、センサーの測定素子に生ずる軸および半径横力をなくします。詳細については別途資料を御参照下さい

キー溝 (DIN 6885) : DR-2477-P でご注文ください。

直線性試験成績書及び校正証明書 : 詳細はお問合せ下さい。

出力 ± 10 V : DR-2477-10V でご注文ください。製品ラベルには-10V は表示されません。

Lorenz 社 日本総代理店
 株式会社 パシフィック テクノロジー
 〒273-0005 千葉県船橋市本町6丁目18番5号 アサヒ船橋ビル 602
 TEL:047-426-1650 FAX: 047-426-1652 E-Mail : sales@pac-tech.com [URL]: www.pac-tech.com/



センサーの 定格トルク [N・m]	寸法(公称) 単位: mm				
	A	ØD	C	L	キー溝*
0.2~2	100	8 g6	17	14	2×2×14
5~15	100	10 g6	17	14	3×3×14
20~50	140	18 g6	29	25	6×6×25
100~200	160	22 g6	39	36	6×6×36

*キー溝タイプに対する校正負荷はシングルサイド軽衝撃です。

他のタイプのトルクセンサーや詳細資料については www.pac-tech.com をご覧ください。

御注意:このカタログの仕様等の内容は御通知なく変更されます。2016年7月19日 080578r_DR-2477.docx

Lorenz 社 日本総代理店

株式会社 パシフィック テクノロジー

〒273-0005 千葉県船橋市本町6丁目18番5号 アサヒ船橋ビル 602

TEL:047-426-1650 FAX: 047-426-1652 E-Mail : sales@pac-tech.com [URL]: www.pac-tech.com/