

拡散半導体 圧力変換器

PX6000-V シリーズ

3mV/V 出力

0-15~0-300 psig, psia

(0-100 kPa~0-2 MPa)

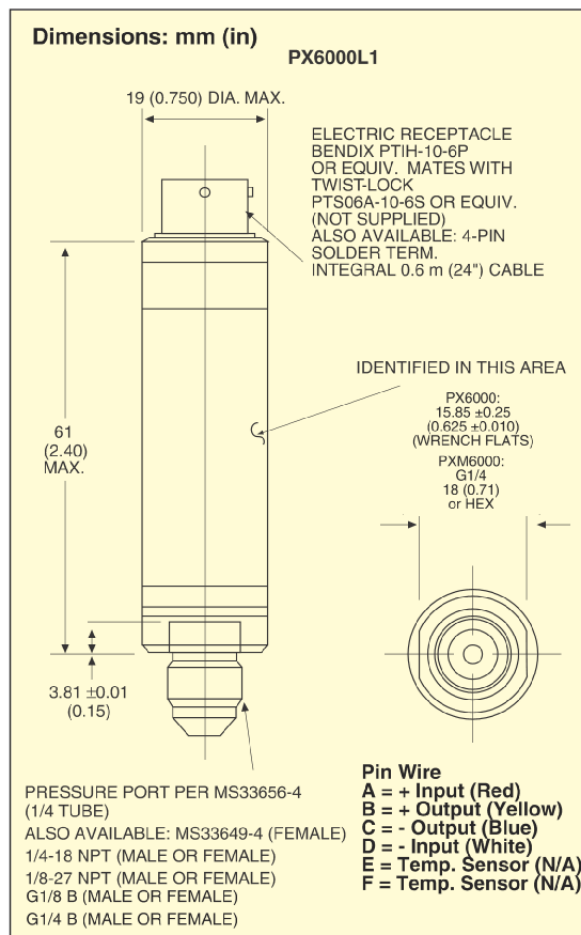
- ✓ 外径約 19 mm
- ✓ ソリッドステート媒質隔離
多くの工業流体と軽油に使用可能
- ✓ 補償-54~121°C
- ✓ 高信頼性
- ✓ ゲージ圧及び絶対圧範囲可能
- ✓ コネクター電気接続
- ✓ 温度センサー内蔵
- ✓ 耐振動、衝撃



PX6000-Vは3 mV/V出力の圧力変換器です。センサーは小さい2.54mm平方のシリコンチップで4個の拡散歪ゲージからできており、ステンレス鋼ケースに收容されています。温度補償や零点及びスパン調整はレーザでトリムされる抵抗でおこなわれます。

PX6000シリーズ圧力変換器は拡散半導体センサーと最新のソリッドステート媒質隔離技術を使用して製作されています。ソリッドステート媒質隔離技術により信頼性が改善されます。センサーと圧力媒質間の電気絶縁をおこなうために、化学的に不活性な材料の薄膜がチップ表面に被覆されます。この薄膜は軽量であるため、このセンサーは振動にあまり影響されず、高衝撃環境でもより信頼できます。性能を劣化させるゲルやオイルコラムが無く、腐食抵抗は優れており、隔離は効果的です。

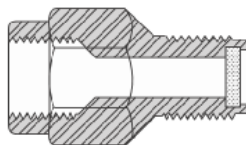
外形寸法図 単位: mm (インチ)



配線方法		
ピン	機能	ケーブル
A:	+電源	赤色
B:	+出力	黄色
C:	-出力	青色
D:	-電源	白色
E:	温度センサー	無し
F:	温度センサー	無し

仕様	PX6000-V 3 mV/V 出力 拡散半導体型圧力変換器	
入力電源:	10 Vdc	
出力:	3 mV/V ±10%、	
入力抵抗:	最小 2000 オーム	
出力抵抗:	1000 ~ 1500 オーム	
零点バランス:	0 mV ±5%FSO 調節可能	
誘電体絶縁抵抗:	50 Vdc 印加のとき 100MΩ 以上、ケースと各端子間	
センサーエレメント:	拡散シリコン半導体ダイヤフラムセンサーと薄膜媒質、絶縁バリアーを用いた4アクティブ・アーム・ブリッジ	
温度センサー:	出力抵抗;900 ~ 1500Ω@24℃ 温度係数;55℃につき 8~10%	
精度:	直線性とヒステリシス及び再現性: ±0.25%FS	
温度範囲:	動作 -54 ~ +150℃, 補償 -54 ~ +121℃	
温度影響:	零点;±0.036%FS/℃, スパン±0.036%FS/℃	
振動感度:	10~2000 Hz(1/2 インチ最大両振幅)で 20 g pk の正弦波振動において、15 psi に対して 0.04%FS/g, 100 psi 以上で 0.005%FS/g を超えない。	
固有周波数:	100 psi 以上に対し 35 kHz 以上	
衝撃:	100 g, 11 ミリ秒, 半正弦波まで	
最大許容圧力:	定格の 2 倍以内	衝撃的な圧力では、より低い圧力で損傷を受けることがありますので、決して加えないください。圧カスナバーを参照して下さい。
バースト圧力:	0-15~0-100 psi; 定格の 3 倍以内 0-200~0-300 psi; 定格の 2.5 倍以内	
接液部材料:	シリコン、パイレックスガラス、エポキシ、コバルト、316 ステンレス鋼	
電気接続:	標準: PT1H-10-6P コネクター同等品.	
圧力ポート	標準: MS33656-4 オネジ.オプション 1/4-18 NPT オネジ	
概算重量	約 114 グラム.電気接続と圧力フィッティングを除く	
適合電気コネクター	オプション PTS06A-10-6S (はんだ付けタイプ)	

圧カスナバ



圧力ポンプや急激な圧力変化により生じる、圧カスパイク、サージ、ウォーターハンマー、圧力脈動から圧力変換器を保護し、寿命を延ばします。

ステンレス鋼製

多くの圧力媒質に対応するため、三つの多孔性タイプを用意

部品番号	ネジ	使用用途
PS-4D	1/4NPT	オイル 225 ~ 500 SSU
PS-4E	オネジ,	水及び軽油 30 ~ 225 SSU
PS-4G	メネジ	空気、蒸気、ガス

適合電気コネクター



型式コード構成 標準モデル (インチ・ポンド単位)

PX6000 L 1 - 015 G V -CAL11
 [1] [2] [3] [4] [5] [6]

圧力ポート:

L = MS33656-4 オネジ (標準)

G = 1/4-18 NPT オネジ

範囲:PSI	単位:
30*	VAC
015	A,G
020	A,G
050	A,G
100	A,G
200	A,G
300	A,G

出力:

V =

mV/V

オプション:

-CAL11=11 点校正

試験成績書

電気接続:

1= PT1H-10-6P コネクター(標準)

もしくは同等品 適合電気コネクター

(オプション)PTS06A-10-6S

0 = ケーブル接続 0.6 m 長さ

*30 VAC 範囲は

30 ~ 0 in-Hg 真

空,(-1~0 bar)その

他の範囲は psi.

A:絶対圧

G:ゲージ圧

範囲コード 015 は

0-15 psi です.

以下同様

14.5 psi=100 kPa

タイプ選択方法

1. 圧力範囲を選択

2. 圧力単位を選択

3. オプションを選択

注文コードの例:

1) PX6000L1-100GV は、圧力範囲 0-100 PSI ゲージ圧、MS33656-4 オネジ、PT1H-10-6P コネクター mV/V 出力、適合コネクター無し

ご注意: 上記の仕様などは、性能の改善等のためにご通知なく変更されることがあります。(2011.4.8)

株式会社 パシフィック テクノロジー

〒273-0005 千葉県船橋市本町 6-18-5 アサヒ船橋ビル 602

TEL: 047-426-1650 FAX: 047-426-1652

E-Mail: sales@pac-tech.com URL: <http://www.pac-tech.com>

オメガデザイン社製