

PX2760 シリーズ 気圧トランスデューサー (気圧センサー)

OMEGA ENGINEERING, INC.
オメガ エンジニアリング



- ◆ 5V 出力
- ◆ 測定圧力範囲 (絶対圧):
600-1100 あるいは 800-1100 mbar (hPa)
0 - 20 psia

◆ 低消費電力

用途

気象環境観測システム
クリーンルームの気圧補正

仕様

圧力範囲 600~1100 mbara (20 psia)
(過負荷圧力): 800~1100 mbara (20 psia)
0 - 20 psia (30 psia)
供給電圧: 12 Vdc (9 -14.5 Vdc)
電源消費量: <0.2 W
出力インピーダンス: <5 Ω
出力: 0.1-5.1 Vdc 3線
精度 ±0.25% スパン RSS 一定温度・直線性、繰り返し性、ヒステリシスを含む

分解能 ノイズレベルによる
応答時間 <10ms (90%に達するまで)
長期外安定性 0.25% FS/6ヶ月@21°C
動作温度 -18°C ~ +79°C
補償温度 0°C ~ 55°C
保管温度 -54°C ~ +120°C
零点温度影響 ±0.018% /°C スパン
スパン温度影響 ±0.018% /°C スパン
センサータイプ 容量性
耐衝撃 50g (動作時、正弦波片振幅 10 ミリ秒)

耐振動 2g (5Hz から 500Hz)
耐加速度 最大 10g
圧力媒質 接液部材質とコンパチブルな乾燥あるいは非結露ガス

接液部材質 ステンレス鋼、アルミナセラミック、金、エラストマー

圧力ポート 1/8 インチ チューブ継手、プラスチック プッシュ オン チューブ用

電気接続 約 60 cm ケーブル

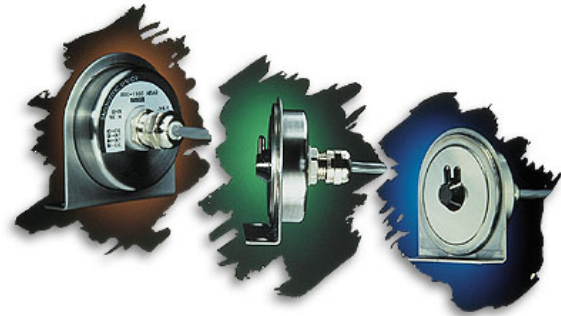
販売

株式会社 パシフィック テクノロジー

〒273-0005 千葉県船橋市本町 6-18-5 アサヒ船橋ビル 602

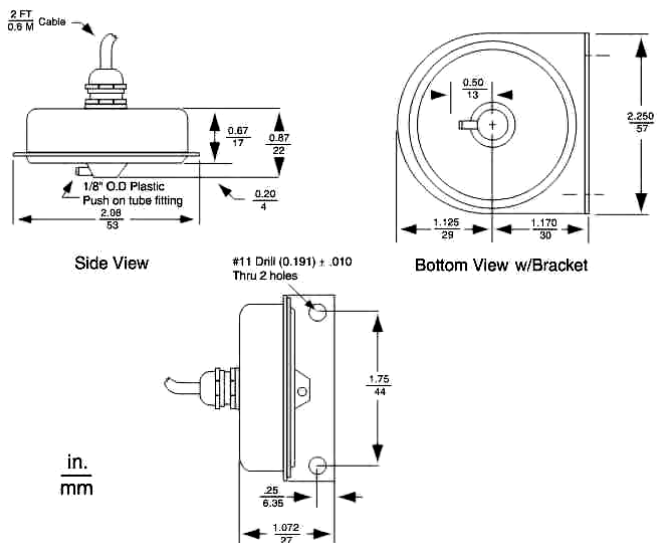
TEL: 047-426-1650 FAX: 047-426-1652

E-Mail : sales@pac-tech.com URL: <http://www.pac-tech.com>



オメガ PX2760 気圧トランスデューサーは高安定な容量センサーを使用しており、温度安定性が優れており、低ヒステリシスです。優れた長期信頼性と高精度を確保するカスタム ASIC 回路で信号処理が行われます。増幅された 0.1~5.1 V 出力のため信号処理が簡単にできます。

Outline Drawing



型式	圧力範囲 (絶対圧)
PX2760-600A5V	600~1100 mbar
PX2760-800A5V	800~1100 mbar
PX2760-20A5V	0 - 20 psia

ご注意:このカタログの仕様等のご通知無く変更されます。

2016年1月7日作成