

汎用デジタル 圧カゲージ 0.25%精度

真空～25,000 psi の範囲
(30 inHg～1724 bar)

DPG8001シリーズ



- ✓ 0.25%フルスケール精度
- ✓ 高められた価値とメカニカルゲージ
- ✓ 5桁LCDディスプレイ、大型12.2 mm (0.48") 桁
- ✓ 20セグメント棒グラフディスプレイ
- ✓ ユーザー選択可能な工業単位
- ✓ 最小/最大読み取り値：
- ✓ 風袋引き機能標準
- ✓ 環境に対する高い保護性能 (NEMA 4X (IP65) 準拠)
- ✓ 接液部はすべてステンレス鋼製



DPG8001

DPG8001シリーズデジタルプレッシャーゲージは、0.25%フルスケール精度を誇り、丈夫で使いやすい装置です。機械的テストゲージと同等の価格です。接液部がすべてステンレス鋼製のため、多様な工業用液体および気体媒質に適しています。このシリーズには、ユーザーの選択可能な工業単位の機能があり、1つのゲージをさまざまな圧カスケールに使用することができます。

DPG8001は、他の多くのデジタルゲージにはない、または、追加コストのかかる風袋、20セグメント棒グラフ最小/最大メモリー、9工学単位、読みやすいバックライトなど、多くの機能を標準で備えています。

仕様

精度：0.25% FS
範囲：真空～25,000 psi
ゲージ、真空計および連成計
電池：2個の単3電池付属
電池の寿命：2000時間以上
バッテリーインジケーター：4レベル
保管温度：-20～80°C (-4～176°F)
使用温度：-20～60°C (-4～140°F)
温度の影響：0.04%/°F (-20～180°F)
ゼロ点とスパン
更新レート：1 Hz
サイクル寿命：1億回
振動：MIL-STD-202G メソッド 201A
衝撃：MIL-STD-202G メソッド 213 B
表示画面：4または5桁LCDディスプレイ
棒グラフ：20セグメント垂直棒グラフ

桁の高さ：上段ライン12.2 mm (0.48")、
下段ライン6.1 mm (0.24")
ディスプレイインジケーター：4セグメント電池寿命インジケーター、ゲージタイマー専用アイコン、バックライトタイマー、風袋、最小および最大
視野角：12時方向
バックライト：標準、ブルー
筐体材質 (ケースおよび後部)：ポリカーボネート/ABS
ウィンドウ：ポリカーボネート
エンクロージャ評価：NEMA 4X (IP65)
保護カバー：標準
シリアル番号：あり
保証耐圧力
Vac～<300 psi：200%範囲
300～<5000 psi：150%範囲
5000～25,000 psi：120%範囲
破壊圧力
Vac～<300 psi：800%範囲

300~<5000 psi : 500%範囲

5000~25,000 psi : 300%範囲

キーパッド機能

マルチプレス機能の3キー

オン/オフ : 電源および実行

ゼロ : ゼロ、風袋、スクロールアップ

メニュー : アクセス、バックライト、スクロールダウン

工学単位 : psi, bar, inHg, cmHg, mmHg, kPa, mPa, kg/cm², ftH₂O, カスタムの単位設定可能

機関の承認 : CE (重工業)、ASME B40.7、RoHs、UL 61010/cUL申請中

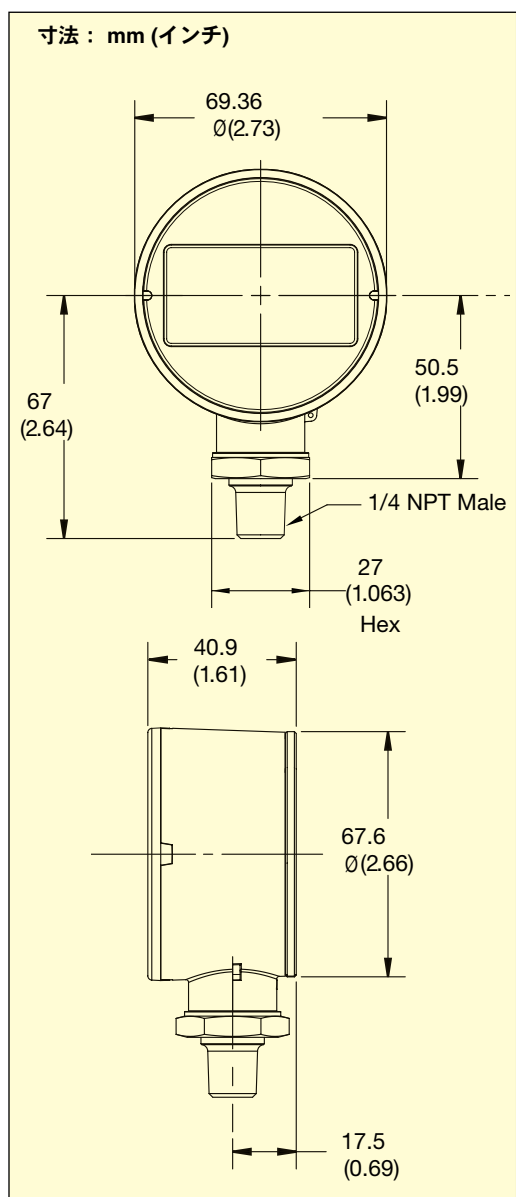
接続 : 1/4 NPTオス型、下位桁 ~10,000 psi

>10,000 psi : 1/16-18 メス型 UNF AMINCO

寸法 : 27 mm Hex (1 1/16")

接液部 : 17-4 SS & 316L SS

レーザー溶接



ご注文番号 :

範囲/分解能	型番
真空計および連成計範囲	
30.00 inHg to 0	DPG8001-VAC
30.00 inHg to 15.00 psi	DPG8001-30V15
30.00 inHg to 30.00 psi	DPG8001-30V30
30.00 inHg to 60.00 psi	DPG8001-30V60
30.00 inHg to 100.0 psi	DPG8001-30V100
30.00 inHg to 150.0 psi	DPG8001-30V150
30.00 inHg to 300.0 psi	DPG8001-30V300
ゲージ圧力 (PSI)	
0 to 15.00	DPG8001-15
0 to 30.00	DPG8001-30
0 to 60.00	DPG8001-60
0 to 100.0	DPG8001-100
0 to 200.0	DPG8001-200
0 to 300.0	DPG8001-300
0 to 500.0	DPG8001-500
0 to 1000	DPG8001-1K
0 to 1500	DPG8001-1.5K
0 to 2000	DPG8001-2K
0 to 3000	DPG8001-3K
0 to 5000	DPG8001-5K
0 to 10,000	DPG8001-10K
0 to 15,000	DPG8001-15K†
0 to 20,000	DPG8001-20K†
0 to 25,000	DPG8001-25K†

保護ゴムカバー2個の単3電池および取扱説明書が付属しています。

† 15,000, 20,000, 25,000psi モデルは メス型1/16-18 UNF AMINCOフィッティング付属

注文例: DPG8001-15、デジタル圧力ゲージ、0~15 psiの範囲、保護ゴムカバーおよびバックライト。

DPG8001-30V30、デジタル圧力ゲージ、30" Hg 真空~30 psi連成計圧力の範囲、保護ゴムカバーおよびバックライト。

ご注意: 上記の仕様等は、ご通知無く変更されます。2015.12.16