

超高温用圧力変換器

PX1009L 0

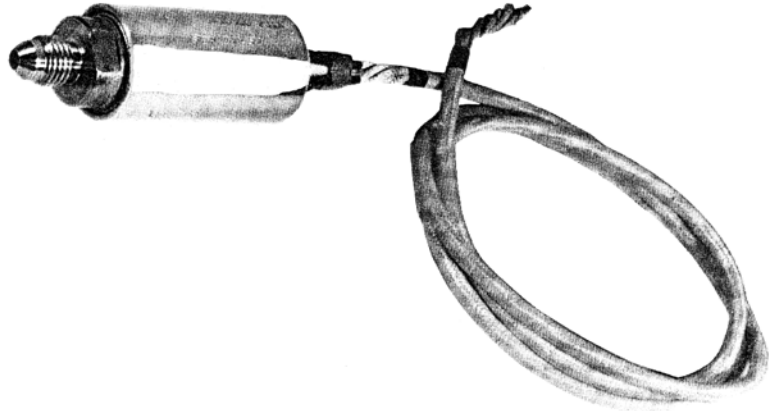
mV/V 出力
 0-15 ~ 0-10,000 psia
 (約 0-103kPa ~ 0-68.9MPa)

特徴

- ・ 補償温度 +316°C 迄
- ・ スパッタ薄膜歪ゲージ
- ・ 優れた長期安定出力
- ・ 頑丈な二重ケースアイソレーション
- ・ 高性能
- ・ 高信頼性

応用

- ・ エンジン及びテストスタンド
- ・ 高温試験
- ・ プロセスモニタリング
- ・ 高温地熱発電



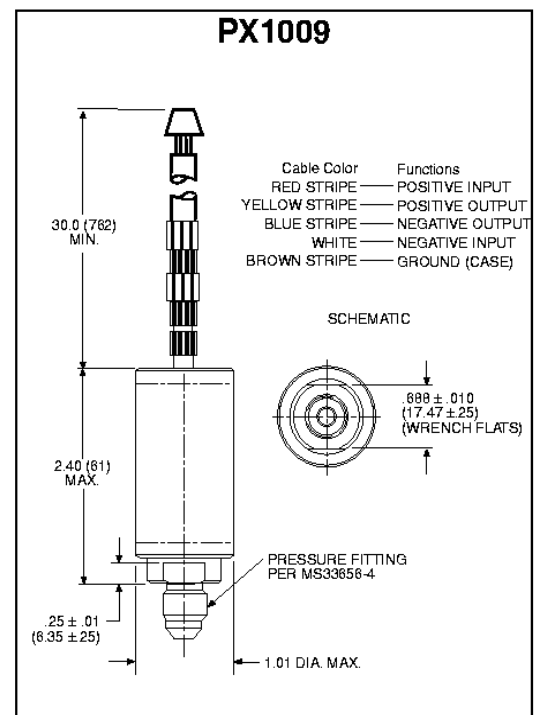
PX1009 高温用スパッタ薄膜歪ゲージ圧力変換器は高精度及び優れた長期安定性、高信頼性のために注目されています。補償温度範囲は+24°C~+316°Cで、動作温度範囲は-54~+343°Cです。温度零点シフトおよび温度感度シフトは±0.018%FSO/°Cです。

歪ゲージは、基板と分子結合を形成するスパッタリング技法で作られています。このため、圧力変換器の較正の変化を生じる、シフト、ドリフトあるいはクリープが本質的にありません。直線性、ヒステリシス及び繰返し誤差合計は±0.25%FSOです。

15 psi (約 103kPa)から 10,000 psi (約 68.9MPa)迄、絶対圧で多くの圧力レンジが用意されています。

PX1009 の基本的なデザインは定評のあるストレインアイソレーションの全溶接構造です。

寸法図(公称値): 単位 インチ(mm)



販売

株式会社 パシフィック テクノロジー

〒273-0005 千葉県船橋市本町 6-18-5

アサヒ船橋ビル 602

TEL:047(426)1650 FAX:047(426)1652

E-mail: sales@pac-tech.com

Homepage <http://www.pac-tech.com>

仕様: 型式 PX1009L0-XXXAV 高温用圧力変換器

仕様は定義されていなければ 25℃、開回路、定格電源電圧においてです。

標準定格圧力範囲 100kPa=14.503psi	0-15, 25, 50, 100, 250, 500, 1000, 1500, 2500, 5000, 10000 psia(絶対圧).
最大許容圧力	定格圧力の 150%以内で 15,000psi を超えない場合、仕様の許容誤差を超える性能の変化を生じません。
バースト圧力	定格圧力の 200%以内で、20,000 psi を超えないこと。
電源電圧	定格 10 Vdc, 最高 15 Vdc.
最大出力範囲(FSO)	公称 30 mV, 最少 25 mV.
零点残留アンバランス	±5%FSO 以内.
入力抵抗	公称 400 オーム.
出力抵抗	公称 400 オーム.
直線性, ヒステリシス, 繰返し誤差合計	±0.25%FSO, BSL.
絶縁抵抗	45Vdc 印加のとき 50MΩ 以上.
電気接続	色分けされた約 76cm ケーブル. ガラスファイバー絶縁材のため、結露は厳禁です。
接液部材料	17-4PH あるいは 15-5 ステンレス鋼. 圧力媒質はこれとコンパチブルな液体及びガス
圧力口	7/16-20 オネジ MS333656-4, フレヤー型.
質量	最大 156 グラム.
マウンティング アイソレーション	センサーエレメントが外部応力によって影響を受けないダブルケースアイソレーション.
センサーエレメント	スパッターエレメントを用いた4アクティブアームブリッジ.
動作温度範囲	-54~+343℃.
補償温度範囲	+24~+316℃.
零点の温度影響	±0.018%FSO/°C(補償温度範囲内).
感度の温度影響	±0.018%FSO/°C(補償温度範囲内).
振動感度	10~2000 Hz(12.7 mm 最大両振幅) で 35g p-k において、15 psi ユニットに対して 出力は 0.15%FSO/g を超えない. 100 psi に対して 0.05%FSO/g, 500 psi 以上のユニットに対して 0.02%FSO/g. g : 重力加速度
固有周波数	5,000 psi ユニットに対して 50 kHz, 15 psi ユニットにおける 5 kHz までほぼ対数的に減少する.
衝撃	100g, 8 ミリ秒, 半正弦波の条件下でダメージを受けません.
湿度	MIL-STD-810, Method 507.1 準拠. 非結露.

ご注意: 電気ケーブルは、ガラスファイバー絶縁材のため、結露すると絶縁不良によるトラブルが発生します。

・ 御注文のときは、型式、圧力範囲をご指定ください。

型式の決め方	圧力範囲	単位	出力	オプション
PX1009L0- 100kPa=14.503psi	015 (psi)	A	V -	
	025	A	(=mV/V)	
	050	A		
	100	A		
	250	A		
	500	A		・ 型式の例:
	1K	A		PX1009L0-015AV は圧力範囲 0-15psia、です。
	1.5K	A		
	2.5K	A		
	5K	A		
10K	A			

ご注意: 製品の性能の改善等のために、仕様は御通知無く変更されます。2015/11/10 作成

販売

株式会社 パシフィック テクノロジー

〒273-0005 千葉県船橋市本町 6-18-5

アサヒ船橋ビル 602

TEL:047(426)1650 FAX:047(426)1652

E-mail: sales@pac-tech.com Homepage <http://www.pac-tech.com>