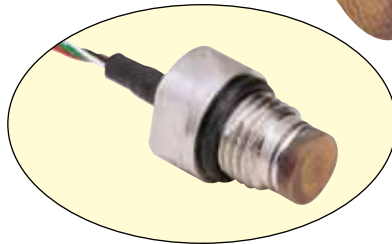


# 超小型圧カトランスデューサー フラッシュダイヤフラム

0-14~700 bar

高精度!

## PXM600シリーズ

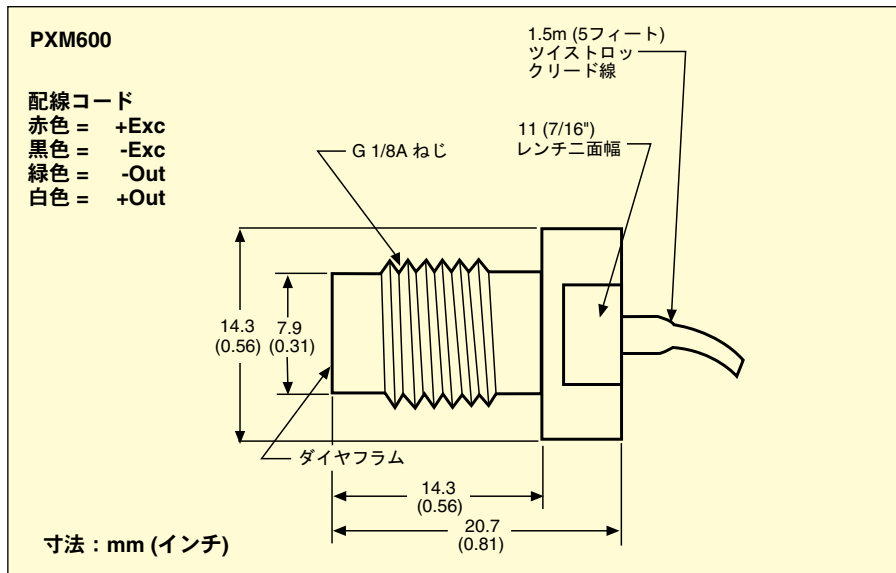


PXM600-500GV、実物より小さめ。

- ✓ オールステンレス鋼  
ダイヤフラム、ねじ状  
側壁の構造
- ✓ 頑丈なステンレス鋼  
ケース
- ✓ 超小型設計

### 仕様

励振：5 Vdc @ 15 mA  
 出力：標準10 mV @ 5 Vdc  
 感度：公称2 mV/V  
 入力インピーダンス：最小350 Ω  
 出力抵抗：最小350 Ω  
 絶縁抵抗：5 MΩ @ 75 Vdc  
 精度：±1% FS。リニア、ヒステリシスを含む。NISTトレーサビリティ校正付属  
 反復率：±0.1% FS  
 ゼロバランス：±3% FS  
 動作温度レンジ：  
 -54~121°C (-65~250°F)  
 補償温度レンジ：  
 16~71°C (60~160°F)  
 熱的ゼロ効果：<±0.018% FS/°C  
 熱的感度効果：±0.036% rdg/°C  
 保証耐圧力：150%レンジ  
 破裂圧力：400%レンジ  
 ボディおよびダイヤフラムの材質：  
 17-4 PH ステンレス鋼  
 電気接続：4導体ケーブル  
 重量：14 g (0.5 oz)



### ミリ寸法レンジ

### ご注文：

レンジ (bar)	型番	互換性のある測定器†
0~14	PXM600MU-14BARGV	DPiS8**
0~35	PXM600MU-35BARGV	DPiS8**
0~70	PXM600MU-70BARGV	DPiS8**
0~140	PXM600MU-140BARGV	DPiS8**
0~200	PXM600MU-200BARGV	DPiS8**
0~350	PXM600MU-350BARGV	DPiS8**
0~700	PXM600MU-700BARGV	DPiS8**

\*\* 測定器励振電圧については、ユーザーが5 Vdcに調節する必要があります。  
 注文例：PXM600MU-200BARGV、200 bar超小型トランスデューサー。



圧カトランスデューサー  
ミニボルト出力  
B