

## 4-138シリーズ 振動変換器(振動センサー)



### 応用例:

- ・ 産業用のタービン
- ・ タービン駆動の機械
- ・ 発電機
- ・ ガスポンプシステム

### 特徴:

- ・ 摩擦が無く、長寿命
- ・ 磁気ダンブ機構
- ・ 自己励起(電源不要)、  
高出力レベル、低インピーダンス出力
- ・ 動作温度  $-54^{\circ}\text{C}\sim+371^{\circ}\text{C}$
- ・ 電気接続は、コネクタあるいは内蔵ケーブルを選択可能

### 概要

摩擦が無い可動エレメントにより、4-138型速度出力振動変換器は、長寿命で、高い信頼性があります。据置型の大型産業用タービンあるいは発電機用に設計されており、タービンの高温部で使用できます。ACメータやレコーダ、およびコントロールエレクトロニクスを特別な増幅器を使用しないで駆動できる高レベル、低インピーダンス出力のため取扱は容易です。

摩擦の無い設計であるため、非常に低い振動レベルの測定ができ、精密にバランスされたタービンシステムをモニターするとき有用です。低レベルはシステムノイズによってのみ限定されます。



4-138シリーズは、振動質量タイプの振動速度変換器で、低周波数及び $371^{\circ}\text{C}$ 迄の高温での垂直振動測定用に設計されています。出力信号は、ケースが振動するときの、マグネットとコイルの相対運動から発生します。変換器の固有振動数以上で、磁気減衰システムが働きます。出力信号は速度に比例します。



## 型式 4-138シリーズ 振動変換器 (速度出力)

### 性能仕様

感度:	表1参照. @80 Hz, 25°C±4%, 1.0 ips pk, 10 KΩ±2%負荷).
ダイナミックレンジ	
周波数:	15 Hz ~ 2000 Hz
振幅:	最大0.07インチpk-pk
加速度:	0.02~50g's ピーク
直線性:	±3%: 0.1&1.0 ips pk @80 Hz,25°Cの直線間
動作温度範囲:	-54°C~+371°C
感度の温度係数:	±0.036%/°C.
位置による感度シフト	最大10%
減衰共振周波数:	公称15 Hz以下
電源:	自己励起
絶縁抵抗:	>10 MΩ @25°C >0.5 MΩ @371°C
極性:	ピン1が正極,ケースを 上方に動かした場合
衝撃:	最大50 g's pk @感度軸 最大2 g's pk@交差軸
質量:	199~213 グラム. ケーブルを除く
交差(クロス)軸:	特定感度の±5%以下
環境封止	溶接密封
認定	

	North America	Class I, Division 1, Groups A, B, C and D Class I, Division 2, Groups A, B, C and D
		European ATEX Ex ia IIB or IIC T6 - T1 Ex nA II T6 - T1 X

### 特別付属品:

- ・ 169500-xxx×ケーブルアッセンブリー  
(一重シールド、シールドは外皮)  
××××は長さをインチで示します。
- ・ 173960 適合コネクタ(169500ケーブルアッセンブリーに使用されています)

### ご注文方法

下記の表からご希望の仕様の部品番号を選択して下さい。

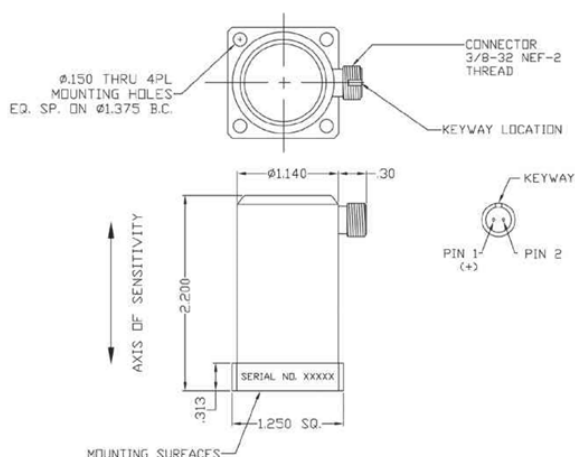
部品番号	*ケーブル長	出力感度
4-138-0001		135 mV/ips,peak
4-138-0002		145 mV/ips,peak
4-138-0003		150 mV/ips,peak
4-138-0004		200 mV/ips,peak
4-138-1001	-xxx	135 mV/ips,peak
4-138-1002	-xxx	145 mV/ips,peak
4-138-1003	-xxx	150 mV/ips,peak
4-138-1004	-xxx	200 mV/ips,peak

出力感度は、公称値です。

### 表 2

	*可能なケーブル長さ
-010	10 ft.(3 m)
-015	15 ft.
-017	17 ft. (5 m)
-020	20 ft.
-030	30 ft.
-033	33 ft. (10 m)

外形図: 寸法インチ公称値



ご注意: 上記の仕様等は、ご通知なく変更されます。2015.11.4

CEC Vibration Products 日本総代理店  
株式会社 パシフィック テクノロジー  
〒273-0005 千葉県船橋市本町6-18-5  
アサヒ船橋ビル602  
TEL: 047-426-1650 FAX: 047-426-1652  
E-mail: sales@pac-tech.com  
http://www.pac-tech.com/