

4-161シリーズ ピエゾ振動速度センサー 出力:100 mV/ips



適応例:

- ・ 軽工業
- ・ 大型ファン
- ・ モーター
- ・ 発電機
- ・ ポンプ

特 徴:

- ・ 振動速度出力
- ・ 2線式、電流駆動
- ・ アンプ内蔵
- ・ ハーメチックシール
- ・ 内部でのシールド
- ・ 電氣的絶縁
- ・ ステンレス鋼の外装

4-161型ピエゾ振動速度センサーは一般産業用で、振動速度に比例する電圧を出力します。速度測定が必要な多点あるいは軽工業の振動モニター用に適しています。

4-161は2線電流ループで動作するため、長い接続ケーブル及び低コストのシールドケーブルを使用できます。

ピエゾ電気センサーと増幅器が内部金属ケーシングに收容され、外側ステンレス鋼ケースと電氣的及び熱的に絶縁されています。

この配置により、グラウンドループを防止、熱衝撃やベース歪の影響を小さくします。内部ケースは、2線システムの0 Vに接続され、電氣的スクリーンの効果があります。電気接続は、トップの内蔵電気ケーブルやコネクターを経て行われます。

この変換器(トランスデューサー)はシリンダー型の本体の底辺にある1個のネジ切穴で取付けられます。このため付属品の取付スタッド(植込ボルト、絶縁されていません)が使用できます。



株式会社 パシフィック テクノロジー
千葉県船橋市本町6丁目18番5号
アサヒ船橋ビル 602
TEL: 047-426-1650 FAX: 047-426-1652
E-mail: sales@pac-tech.com
URL: <http://www.pac-tech.com>

4-161シリーズ ピエゾ振動速度センサー

寸法図 公称値 単位:インチ(mm)

仕様

出力:	100 mV/ips±5%
直線性:	5%以下(10 Hz-1000 Hzにおいて) (ISO2372推奨周波数)
ダイナミック範囲:	±50 ips, ピーク
供給電圧:	18-30 VDC
定電流:	2-10 mA
交差軸感度:	5%以下
周波数応答:	2 Hz ~ 6,000 Hz ±3dB
温度範囲:	-50°C ~ +121°C
外部環境シール:	IP67
感度の温度影響:	0.05%/°C
共振周波数:	約25 kHz
取付トルク:	3~6 Nm (2~5 ft.lbs)
取付:	1/4-28 スタッド(付属品)
構造:	ステンレス鋼ケース. 内部の接続 から500 VACまで電氣的に絶縁
質量:	約91グラム(ケーブルを除く)

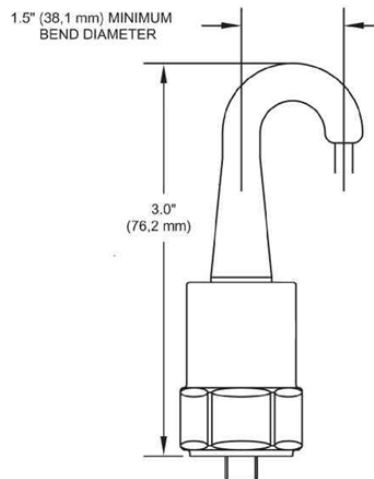
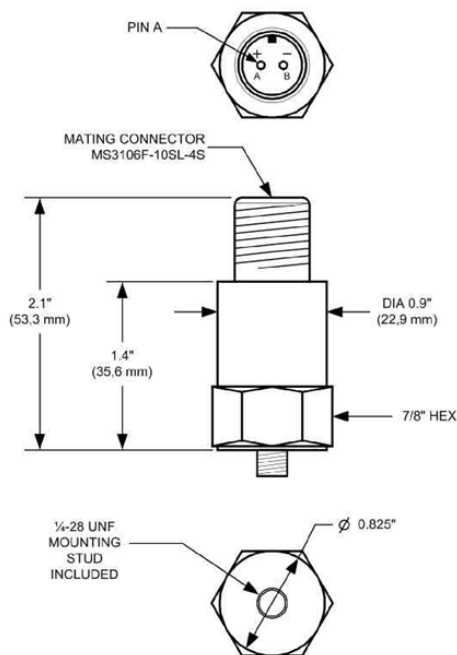
オプション 付属品:

1. 適合コネクタ: P/N:619571-1004
(MS3106F-10SL-4S)
2. 適合ケーブルアッセンブリー:
P/N:780400-91-0120 長さ 3 m
他の長さも可能です。

型式	接続
4-161-1001	トップ コネクタ
4-161-2001-01	3 mケーブル付き
4-161-2001-02	9 mケーブル付き

ips: インチ/秒

ご注意: 上記の仕様等は、ご通知無く変更されます。2015. 10. 26



CEC Vibration Products Inc.

日本総代理店

株式会社 パシフィック テクノロジー

千葉県船橋市本町6丁目18番5号

アサヒ船橋ビル 602

TEL: 047-426-1650 FAX: 047-426-1652

E-mail: sales@pac-tech.com

URL: http://www.pac-tech.com