

型式LC302/LCM302シリーズ 圧縮タイプ ロードセル

19 mm 直径、13 mm 高さ

容量 0 - 25 lb ~ 0 - 1,000 lb(ポンド)
0 - 100 N ~ 0 - 5000 N



小型の型式LC302/LCM302シリーズは圧縮タイプロードセルで、0.5%FSOと高精度です。
頑丈な全ステンレス鋼構造です。
直径19 mm、高さ13 mmと小型です。

仕様

電源: 5 Vdc.

出力: 公称 1 mV/V

校正点: 0, 50, 100, 50, 0%

精度: ±0.5%FSO

直線性、ヒステリシス、再現性合計

零点バランス: ±2%FSO

動作温度範囲: -54~+107°C

補償温度範囲: +16~+71°C(範囲拡大についてはお問い合わせ下さい)

温度シフト:

零点: ±0.009%FSO/°C

スパン: ±0.036%FSO/°C

許容過負荷: 容量の150%

最大過負荷: 容量の300%

ブリッジ抵抗: 最小350オーム

ゆがみ: 0.025~0.076 mm

保護クラス: IP54

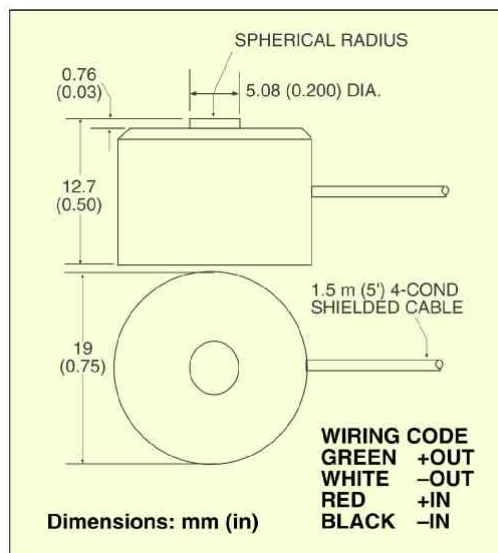
電気接続: 長さ1.5 mケーブル
温度補償ボード付

ご注文の時は型式をご指定ください。

ご注意:仕様はご通知無く改定されます。2010.4.16



寸法図: 単位 mm (インチ)



ケーブル配線

赤:プラス電源
黒:マイナス電源
白:マイナス出力
緑:プラス出力

型式番号	容量	
	ポンド(lb)	N
LC302-25	0-25	0-111
LC302-50	0-50	0-222
LC302-100	0-100	0-445
LC302-250	0-250	0-1112
LC302-500	0-500	0-2224
LC302-1K	0-1000	0-4448

メートル単位タイプ

型式番号	容量
	N
LCM302-100N	0-100
LCM302-200N	0-200
LCM302-500N	0-500
LCM302-1KN	0-1000
LCM302-2KN	0-2000
LCM302-5KN	0-5000

1lb = 4.448N = 0.4536 kg

販売 他タイプのロードセルは<http://www.pac-tech.com/Load-Cell.htm>をご覧ください。

株式会社パシフィック テクノロジー

〒273-0005千葉県船橋市本町6丁目18番5号アサヒ船橋ビル602

TEL:047-426-1650 FAX:047-426-1652

E-Mail:sales@pac-tech.com [URL] <http://www.pac-tech.com>

オメガダイン社製