

# PSF160 シリーズ 小型圧力変換器 (小型圧力センサー)

## セミフラッシュダイヤフラム



PSF163: 0.5-4.5 Vdc出力 (5Vdc電源)

PSF164: 0 - 5 Vdc出力 (8-30Vdc電源)

PSF167: 0.5-4.5 Vdc出力 (8-16Vdc電源)

- ・ 減少されたデッド容量で高ダイナミック圧力測定
- ・ チタン接液部材料
- ・ 質量 約20 グラム
- ・ ケース直径 16.6 mm, HEX.16mm
- ・ 0.5-4.5 V, 0 - 5V出力
- ・ 動作温度 -40 ~ +125 °C
- ・ M10×1 オネジ 圧力ポート
- ・ 圧力範囲 0 - 5 ~ 0 - 250 bar

### 応用

- ・ 自動車・車両
- ・ 航空機
- ・ 自動化機器
- ・ ロボット
- ・ テストベンチ
- ・ 試験、研究

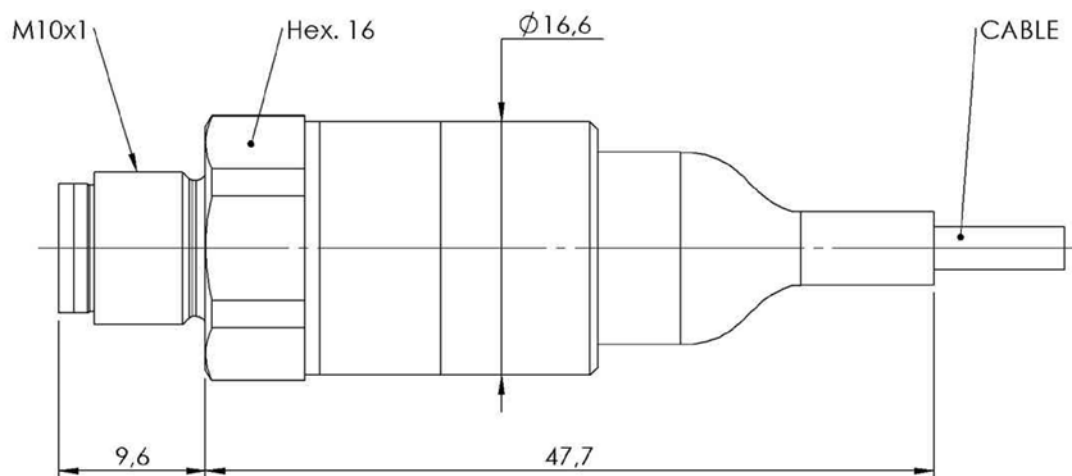


型式	PSF163	PSF164	PSF167
供給電源	5 Vdc±10 mV	8 ~ 30 Vdc	8 ~ 16 Vdc
定格圧力範囲(FS) (静圧) (FS:フルスケール)	0 ~ 5, 10, 20, 40, 70, 250 bar (10 bar = 1MPa) -1/+4 bar, -1/+9 bar		
タイプ	絶対圧(A),ゲージ圧(G),シールゲージ圧(SG) >40 barの圧力範囲		
許容圧力/破裂圧力 (静圧)	150%FS / 300%FS パルスのな動圧の場合は、より低圧で損傷します。		
消費電流	< 10mA	< 10mA	< 10mA
-100%FSの出力(±圧力範囲のみ)	0.5 Vdc	0 Vd	0.5 Vdc
0%FSの出力	0.5 Vdc	0 Vdc	0.5 Vdc
100%FSの出力	4.5 Vdc	5 Vdc	4.5 Vdc
零点の許容度	±50 mV	±50 mV	±50 mV
非直線性とヒステリシス結合 オプション	±0.25%FS (BSL法、室温) ±0.1%FS (BSL法、室温)		
非繰返し性	±0.02%FS (代表値)		
信号周波数帯域(電氣的) オプション	1000 Hz @ -3dB 迄 5000 Hz @ -3dB 迄		
絶縁抵抗	>1000 MΩ@50 Vdc 室温		
補償温度範囲 オプション	0 ~ +60°C -25 ~ +85°C, -25 ~ +125°C, -40 ~ +125°C		
動作温度範囲	-40 ~ +125°C		
零点及び感度温度シフト	±0.02%FS/°C合計.		
線形振動における定加速度	±0.02%FS/g (周波数20~2000 Hz, 50 g最大)		
機械的衝撃	100 g . 半正弦波 1 ミリ秒		
電気保護	逆極性保護		
EMC保護	EN61000Iに対応		
電気接続	1m バイトン カバー シールド ケーブル,φ約3mm, 4線(AWG26)		
圧力ポート	M10 x1 オネジ セミフラッシュ 組込オーリング付		
接液部材料	チタンTA6V(3.7165)		
質量	約 20グラム,ケーブルを除く.仕様により異なる		
ケース保護	IP65,シールドゲージ及び絶対圧		

このカタログに記載の内容はご通知無く変更されます。2015.7.24

販売  
株式会社 パシフィック テクノロジー  
〒273-0005  
千葉県船橋市本町6丁目18番5号 アサヒ船橋ビル602  
TEL: 047-426-1650 FAX: 047-426-1652  
E-Mail : [sales@pac-tech.com](mailto:sales@pac-tech.com) <http://www.pac-tech.com/>  
EFE製

PSF163 / PSF164 / PSF167 外形寸法图 (参考用)单位 mm



DIMENSIONS : mm


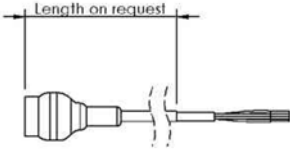
PSF163 / PSF164 / PSF167

コードは物品には表示されません

部品番号コード	PSF	16	X	S	XXX	bar	XX	XX	XX	X	X	1	X
型式	セミフラッシュ 小型圧力変換器 <b>PSF</b>												
	ケース直径	φ16.6 mm	<b>16</b>										
出力信号(電源)	0.5 - 4.5 Vdc (5 Vdc) <b>3</b>												
	0 - 5 Vdc (8~30 Vdc) <b>4</b>												
	0.5 - 4.5 Vdc (8~16 Vdc) <b>7</b>												
接液部材料	チタン <b>T</b>												
定格圧力範囲(FS)	例: 10 bar <b>10 bar</b>												
	例: -1 /+4bar <b>-1/4 bar</b>												
タイプ	ゲージ <b>G</b>												
	>40 bar, シールゲージ <b>SG</b>												
	絶対圧 <b>A</b>												
圧力ポートネジ	M10 × 1 オネジ セミフラッシュ <b>17</b>												
電気接続	バイトン ケーブル 長さ1m <b>08/1m</b>												
補償温度範囲	0 ~ +60°C <b>A</b>												
	-25 ~ +85°C <b>B</b>												
	-25 ~ +125°C <b>C</b>												
	-40 ~ +125°C <b>D</b>												
非直線性とヒステリシス結合(室温)	± 0.25 %FS <b>1</b>												
	± 0.1 %FS <b>2</b>												
温度シフト	± 0.02% FS/°C <b>1</b>												
オプション	周波数帯域5000 Hz @-3dB 迄 <b>B</b>												

販売  
 株式会社 パシフィック テクノロジー  
 〒273-0005  
 千葉県船橋市本町6丁目18番5号 アサヒ船橋ビル602  
 TEL: 047-426-1650 FAX: 047-426-1652  
 E-Mail : [sales@pac-tech.com](mailto:sales@pac-tech.com) <http://www.pac-tech.com/>  
 EFE製

## 電気接続:

	<b>4 導線 バイトン ケーブル</b>		
	<b>電圧出力</b>	<b>ケーブル色</b>	
	+入力電圧	赤	
	+信号出力	緑/黄	
	零電圧	青/黒	
	接続無	白	
	センサーハウジング	シールド	

ご注意: 上記の仕様等は、ご通知無く変更されます。2015.7.24.

販売  
株式会社 パシフィック テクノロジー  
〒273-0005  
千葉県船橋市本町6丁目18番5号 アサヒ船橋ビル602  
TEL: 047-426-1650 FAX: 047-426-1652  
E-Mail : [sales@pac-tech.com](mailto:sales@pac-tech.com)    <http://www.pac-tech.com/>  
EFE製