

# 型式4-128-0006

## 振動変換器 速度出力型



- ・軽量、小型、頑丈
- ・高出力  
低インピーダンス出力
- ・高温371°Cまで動作

CEC Vibration Products



### アプリケーション

- ・航空機エンジン
- ・産業用タービン
- ・テストセル

型式4-128-0006 ミニチュア、速度出力型 振動変換器は、タービン用に設計されています。振動速度に比例した電圧信号を出力します。自己励起のため電源を必要としません。

4-128-0006は、小型で、高温で使用出来る変換器を必要とする、ガスタービン、エンジン等の振動モニタリングのために主に設計されています。この変換器は、371°Cの温度迄使用できます。低出力インピーダンスおよび高出力のため取扱いが容易で、特別な増幅器を使用せずにACメータ、レコーダ、制御エレクトロニクスを駆動できます。

4-128の動作周波数範囲は、70 Hzから1500 Hzです。4-128-0006 振動変換器の感度は105 mV/in./sec.(24 °C,10 KΩ 負荷抵抗の場合)です。

### 構造

型式4-128-0006振動変換器は精密ベアリング上を動く振動質量磁石を使用しています。ケースにはコイルが接着されています。ケースが振動する時、磁石とケース間の相対運動が出力信号を発生します。この空気減衰システムは、振動変換器の固有振動周波数以上で働きます。そのため、出力は振動速度に比例します。

日本総代理店

株式会社 パシフィック テクノロジー

千葉県船橋市本町6-18-5

アサヒ船橋ビル 602

TEL: 047-426-1650 FAX: 047-426-1652

E-mail: [sales@pac-tech.com](mailto:sales@pac-tech.com)

URL: <http://www.pac-tech.com>



**仕様: 型式 4-128-0006 振動変換器 速度出力型**

感 度: 105 mV/ips  $\pm 5\%$ .@100 Hz,  
1 inch/sec.pk 10K $\Omega$  負荷. 24°C

**ダイナミックレンジ:**

周波数: 70 Hz ~ 1500 Hz.  
振 幅: 最大 0.1 インチ pk-pk.  
加速度: 0.5~50 g's ピーク(垂直位置).

**周波数応答:<sup>2</sup>**

1.0~50 g's<sup>B</sup>  $\pm 6\%$   
0.5~1.0 g's<sup>A</sup>  $\pm 3\text{dB}$

振幅直線性:  $\pm 5\%$   
横軸応答: 2%以下.  
動作温度範囲: -53°C~+371°C.

感度の温度シフト: -0.036 %/°C  
減衰共鳴周波数: 公称15 Hz<sup>3</sup>:



励 起: 自己励起  
絶縁抵抗: 最少0.1 M $\Omega$ .  
極 性: ピン2が正極ケースを上方に動かした  
場合.

最大静加速度 3 g's感度軸において.移動質量の最大行程を生じる.

衝 撃: 損傷を受けないで50 g's迄.

質 量: 公称 約57 グラム.

**認 定**

 SA US	<b>North America</b> CSA C/US Class I, Division I, Groups A, B, C and D Class I, Division 2, Groups A, B, C and D
	 Ex

**特別付属品:**

169500-XXXX: ケーブル アッセンブリー

XXXXは長さをインチで示します.  
173960コネクター付です.

173960: 適合コネクター

**ご注意**

1. 四個のキャップスクリューは抜けないために一緒に、またケーブルのコネクターにワイヤで結んで下さい。キャップスクリューには、安全ワイヤ用の穴があります。
2. この仕様は、単方向、正弦波振動測定で実施される試験に適用されます。ディザ(フラツキ)振動のある多くのアプリケーションでは動作範囲の低加速度限界を改善します。
3. 400-500 Hz間に減衰されないスプリング固有共鳴周波数が存在します。

日本総代理店

株式会社 パシフィック テクノロジー

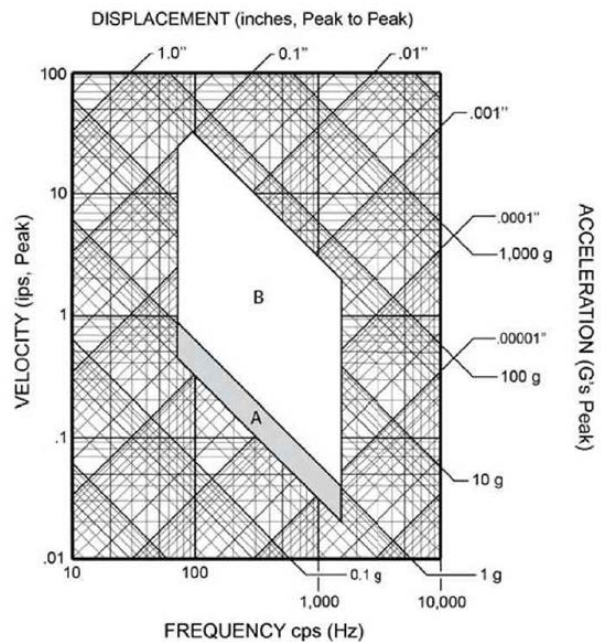
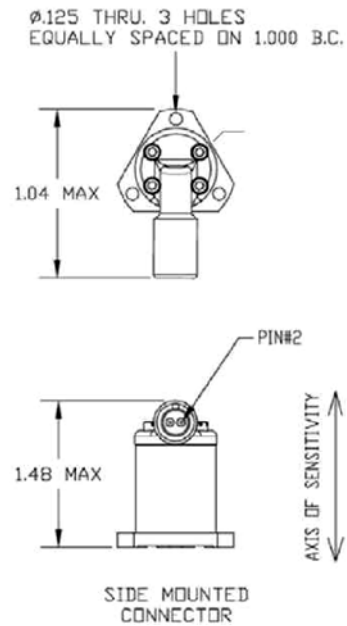
千葉県船橋市本町6-18-5 アサヒ船橋ビル 602

TEL: 047-426-1650 FAX: 047-426-1652

E-mail: [sales@pac-tech.com](mailto:sales@pac-tech.com) URL: <http://www.pac-tech.com>

**参考寸法図: 単位:インチ(≒25.4mm)**

下記の寸法は公称値です。



製品の性能の改善のために仕様は御通知無く変更されます。2015.7.22