

D-2268 フランジ型リアクショントルクセンサー

非回転 トルク測定 反応性

- 公称トルク 50 N·m ~ 10000 N·m
- フランジ-フランジソリューション
- 貫通穴
- 非常に短い軸長さ
- 高い捻り剛性
- 高信頼性と耐久性
- 容易な取扱と組立

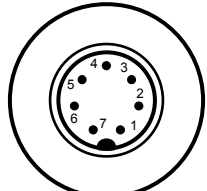


仕様

商品番号	公称トルク [N·m]	ばね定数 [N·m/rad]	質量慣性 モーメント [kg·m ²]		限界 スラスト 負荷 [N]	限界 せん断力 [N]
			ドライブ側	試験側		
106151	50	2.0E+05	1.1E-03	4.0E-04	600	280
102923	100	2.0E+05	1.1E-03	4.0E-04	600	280
103935	200	3.6E+05	2.5E-03	1.0E-03	920	400
103938	500	1.2E+06	7.4E-03	3.4E-03	2100	620
103939	1000	2.1E+06	7.4E-03	3.4E-03	2800	1200
103940	2000	6.2E+06	1.6E-02	9.1E-03	3800	1900
102924	5000	1.3E+07	6.5E-02	4.2E-02	6600	5200
113927	10000	2.6E+07	6.5E-02	4.2E-02	8100	9000

D-2268		
精度クラス	% v. E - f. s.	0.1
再現性 (DIN 1319)	%	±0.02
電源電圧	VDC	2 ... 12
ブリッジ抵抗 (公称)	Ω	2000
公称感度	mV/V	1 [≤50 N·m; 0,5] ±0.1%
基準温度	°C	23
定格温度範囲	°C	-5 ... 45
許容温度範囲	°C	-15 ... 55
零点の温度影響	% v. E./K - f. s./K	±0.02
感度の温度影響	% v. E./K - f. s./K	±0.01
許容トルク (静止)	% v. E - f. s.	150
制限トルク (静止)	% v. E - f. s.	200
破壊トルク (静止)	% v. E - f. s.	>300
最大動的負荷 (DIN 50100)	% v. E - f. s.	70 ピーク - ピーク
保護レベル(DIN EN 60529)		IP54
電気接続		7ピン シリーズ 712

ピン接続

7ピン		D-2268
ピン 1	電源 (-)	<div style="text-align: center;"> <p>シリーズ 712</p>  <p>上面図</p> </div>
ピン 2	電源 (+)	
ピン 3	シールド	
ピン 4	信号 (+)	
ピン 5	信号 (-)	
ピン 6	制御信号 (オプション)	
ピン 7	NC	

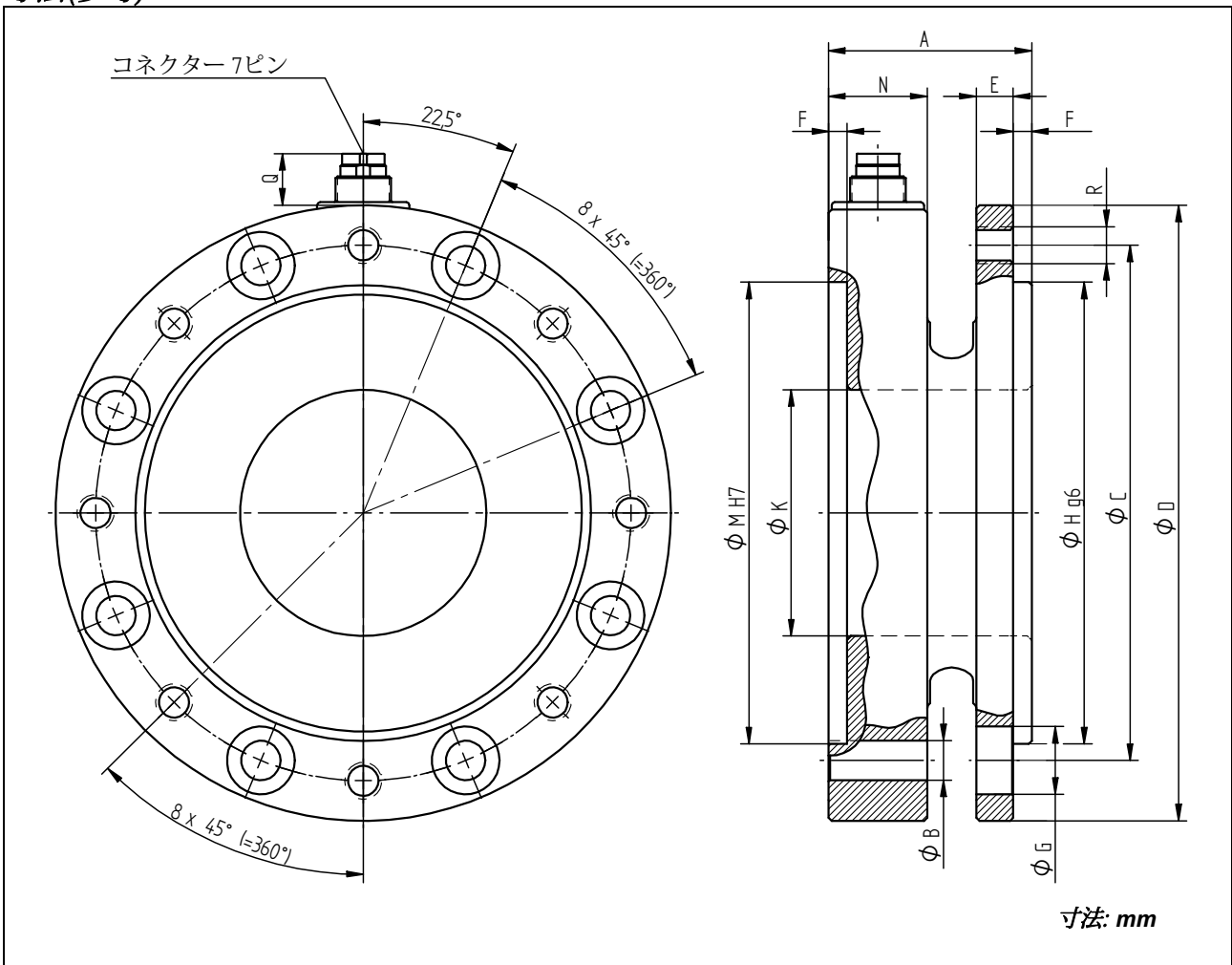
オプション/アクセサリ

商品番号	説明		
100218	制御信号	% v. E - f. s.	100
10316	接続ケーブル 3 m, 7ピン シリーズ 712		

オプション校正

商品番号	説明	ステップ	基準
400676	直線性試験	25%	メーカー標準
400664	直線性試験	10%	
400700	メーカー校正	5	VDI/VDE 2646

寸法(参考)



公称 トルク [N·m]	参考寸法 [mm]													締付けトルク [N·m]	品質 クラス
	A	ØB	ØC	ØD	E	F	ØG	ØH	ØK	ØM	N	R	Q		
50 / 100	33	6.4	87	100	6	3	11	75	40	75	16	8 x M6	9	14	10.9
200	38.5	8.4	105	121	8	3	14	90	45	90	17	8 x M8	9	35	10.9
500 / 1000	43.5	13	133	156	12	3	20	110	70	110	18	8 x M12	9	120	10.9
2000	45.5	15	165	191	14	3	24	140	75	140	18	8 x M14	9	190	10.9
5000 / 10000	67	19	206	238	20	3	30	174	79	174	29	8 x M18	9	490	12.9

日本代理店

株式会社パシフィック テクノロジー

〒273-0005千葉県船橋市本町6-18-5アサヒ船橋ビル602

TEL: 047-426-1650 FAX: 047-426-1652

E-mail: sales@pac-tech.com ホームページ: www.pac-tech.com