

極低温用圧力変換器

PX1005L1

mV/V出力

0-15 psi ~ 0-1000 psi

(約0-100 kPa ~ 0-7 MPa)

特徴

- ・補償温度 -195 °C迄
- ・スパッター薄膜歪ゲージ
- ・優れた長期安定出力
- ・頑丈な二重ケースアイソレーション
- ・高性能
- ・高信頼性



応用

- ・液体燃料エンジン及びテストスタンド
- ・極低温プロセス試験

コネクタ ピン	機能
A :	+印加電圧
B :	+出力
C :	-出力
D :	-印加電圧
E :	Dピンに短絡
F :	Cピンに短絡

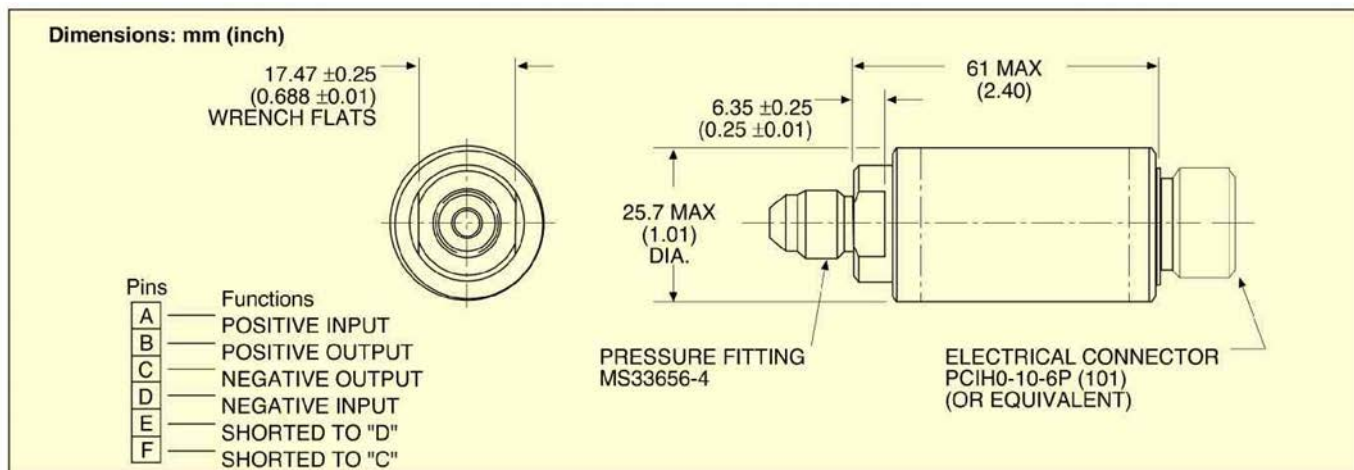
PX1005極低温用スパッター薄膜歪ゲージ圧力変換器は高精度及び優れた長期安定性、高信頼性のために注目されています。補償温度範囲は-195 °C ~ +27 °Cで、動作温度範囲は-195 °C ~ +149 °Cです。温度零点シフトおよび温度感度シフトは±0.018 %FSO/°Cです。

歪ゲージは、基板と分子結合を形成するスパッタリング技法で作られています。このため、圧力変換器の校正の変化を生じる、シフト、ドリフトあるいはクリープが本質的にありません。直線性、ヒステリシス及び繰返し誤差合計は±0.25%FSOです。

15 psi(約100 kPa)から1000 psi(約 7MPa)迄、絶対圧で、多くの圧力レンジが用意されています。

PX1005の基本的なデザインは定評のあるストレインアイソレーションの全溶接構造です。

寸法図: 単位 mm(インチ) 公称値



仕様:型式PX1005L1 極低温用圧力変換器

仕様は定義されていなければ25°C±1°C、開回路、定格電源電圧においてです。

標準定格圧力範囲 100 kPa=14.5 psi	0-15, 25, 50, 100, 250, 500, 1000 psia(絶対圧). psis(シールゲージ圧)も可能です.
最大許容圧力	定格圧力の200%を超えない場合、仕様の許容誤差を超える性能の変化を生じません
バースト圧力	定格圧力の300%以内のこと.
電源電圧	定格10 Vdc
最大出力範囲(FSO)	公称30 mV, 最少26 mV.
残留アンバランス	0 mV±5 %FSO (電源電圧により変化します),零圧力において
入力/出力抵抗	公称400オーム.
直線性,ヒステリシス 繰返し誤差合計	±0.25 %FSO, BSL.(補償温度範囲内).
絶縁抵抗	45 Vdc印加のとき100MΩ以上.
電気コネクタ	PCIH-10-6Pあるいは同等品.
シャント校正	シングルアーム,外部シャント校正用ターミナルピンがあります.
圧力チャンバ材質	17-4PH真空溶解あるいは15-5ステンレス鋼.圧力媒質はこれとコンパチブルな液体及気体を使用して下さい.
圧力口	7/16-20オネジMS33656-4
質量	約145グラム.
取付アイソレーション	センサーエレメントが外部応力によって影響を受けないダブルケースアイソレーション
センサー素子	スパッター薄膜歪ゲージを用いた4アクティブアームブリッジ.
動作温度範囲	-195 °C ~ +149 °C
補償温度範囲	-195 °C ~ +27 °C
零点の温度影響	±0.018 %FSO/°C(補償温度範囲内).
感度の温度影響	±0.018 %FSO/°C(補償温度範囲内).
振動感度	10~2000 Hz(1/2イン最大両振幅)で35g p-kにおいて、15 psiユニットに対して出力は0.04 %FSO/gを超えない.又1000 psiユニットに対する0.003 %FSO/g迄、対数的に減少する. g:加速度
固有周波数	1000psiユニットに対して35kHz,15psiユニットにおける5kHz迄対数的に減少する
衝撃	100g, 11ミリ秒,半正弦波の条件下でダメージを受けません.
湿度	MIL-STD-810,Method507.1準拠
標準付属品	圧力5点試験成績書
オプション付属品	適合電気コネクタ等

・御注文のときは、型式、圧力範囲及び絶対圧かシールゲージ圧か、適合電気コネクタ等のオプションの有無をご指定ください。

型式の構成.

	圧力範囲	単位	出力	オプション
PX1005L1-	015(psi)	A	V	適合電気コネクタ;
	025	A	(mV/V出力)	PCS06E-10-6S(SR)
L:MS33656-4	050	A		型式の例:
	100	A	A:絶対圧	PX1005L1-015AVは圧力範囲 0-15
	250	A	S:シール	psiAになります。
100 kPa=14.5 psi	500	A	ゲージ圧	オプション(特別注文)仕様の場合は
	1K	A		型式が異なることがあります。

製品の性能の改善等のために、仕様は御通知無く変更されます。2014.12.26作成

販売

株式会社パシフィックテクノロジー

〒273-0005千葉県船橋市本町6-18-5 アサヒ船橋ビル602

電話:047-426-1650 FAX:047-426-1652

E-mail: sales@pac-tech.com URL: http://www.pac-tech.com