

## 振動センサー/トランスミッター 4-162シリーズ (振動速度に比例する4-20 mA出力)



### アプリケーション

- ・多点振動計測
- ・ファン
- ・モーター
- ・発電機
- ・コンプレッサー
- ・ポンプ

### 特徴

- ・2線式、電流駆動
- ・アンプ内蔵
- ・ハーメチックシール
- ・内部でのシールド
- ・電氣的絶縁
- ・ステンレス鋼の外装
- ・熱隔離
- ・1点取付
- ・PLC, DCSへの直接接続可能

4-162型振動速度センサーは小型で堅牢な一般産業用の加速度計(加速度変換器)で、RMSの速度単位で各種の振動範囲に比例した4-20mAの出力が取り出せます。

4-162は制御やデータ収録装置に直接振動レベルとして入力できるようになっています。また、スタンドアロンとしてトリップ アンプや適当な表示器と共に使用することもできます。

外装のケースはステンレス鋼でできており、密封されています。上部から出ているケーブルかもしくは2ピンコネクタの信号接続から電気絶縁されています。

この変換器(トランスデューサー)はシリンダー型の本体の底辺にある1個のネジ切穴で取付けられます。このため付属品の取付スタッド(植込ボルト)が使用できます。

# 振動速度センサー/トランスミッター 4-162シリーズ (4-20 mA出力)

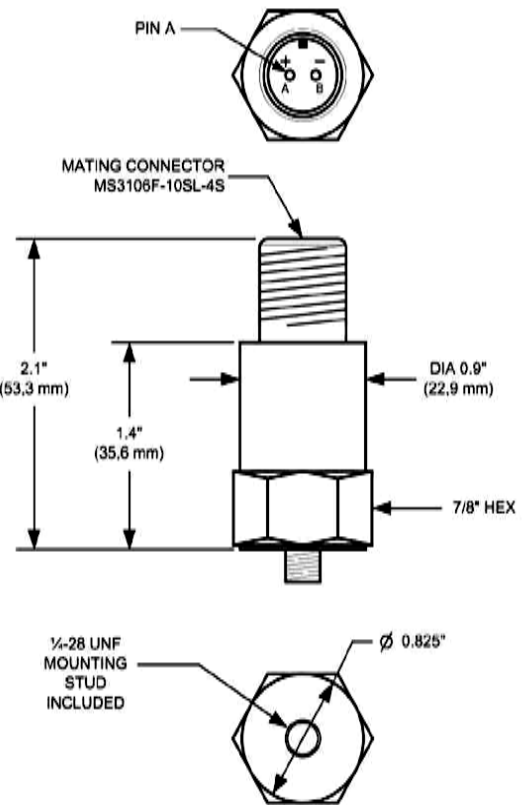
寸法図 単位: インチ (mm)

## 仕様

出力	4-20 mA, 0-0.5, 0-1, 0-2 インチ/秒 (ips)RMS (0-12.7, 0-25.4, 0-50.8 mm/秒 RMS)に比例する
直線性	5%以下(10 Hz-1000 Hzにおいて) (ISO2372推奨周波数)
供給電圧	18-30 VDC
交差軸感度	5%以下
周波数応答	2.5 Hz ~ 2500 Hz ±3dB
動作温度範囲	-40°C ~ +85°C
保存温度範囲	-55°C ~ +120°C
外部環境シール	溶接密封
感度の温度影響 範囲	0.05%/°C 50 g ピーク
取付トルク	2~5 フィート ポンド
取付 構造	1/4-28 スタッド(標準付属品) ステンレス鋼ケース. 内部の接続 から500 VACまで電氣的に絶縁 約91グラム(ケーブルを除く)
重量	

## オプション 付属品

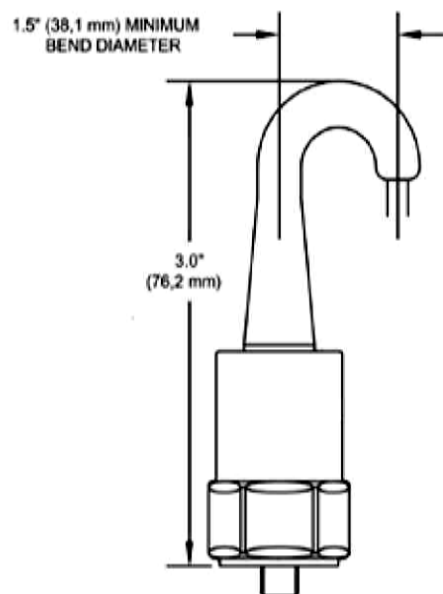
1. 適合コネクタ P/N:619571-1004
2. 適合ケーブルアッセンブリ  
P/N:780400-91-0120 長さ 3 m  
他の長さも可能です。



型式	出力	接続
4-162-1001	0-0.5 ips RMS	トップ コネクタ
4-162-1002	0-1 ips RMS	トップ コネクタ
4-162-1003	0-2 ips RMS	トップ コネクタ
4-162-2001-01	0- 0.5 ips RMS	3 mケーブル付き
4-162-2002-01	0-1 ips RMS	3 mケーブル付き
4-162-2003-01	0-2 ips RMS	3 mケーブル付き

ips: インチ/秒

ご注意: 上記の仕様等は、ご通知無く変更されます。2009. 3. 27



CEC Vibration Products Inc.

日本総代理店

株式会社 パシフィック テクノロジー

千葉県船橋市本町 6 丁目 18 番 5 号

アサヒ 船橋ビル 602

TEL: 047-426-1650 FAX: :047-426-1652

E-mail: sales@pac-tech.com

URL: http://www.pac-tech.com