

型式 4-118 シリーズ 速度出力型 振動変換器

- 4-118-0001 ケーブル 90 cm 付き
- 4-118-0002 上向コネクター接続
- 4-118-0107 コネクター付ケーブル 90cm 付き

特徴

- ◆ミニチュワサイズ
- ◆軽量 63 グラム
- ◆自己励起、高出力レベル、低出力インピーダンスのため特別なローノイズケーブルやチャージ増幅器が不要のため計測システムが簡単になり信頼性が高まります。
- ◆動作温度 260°C 迄

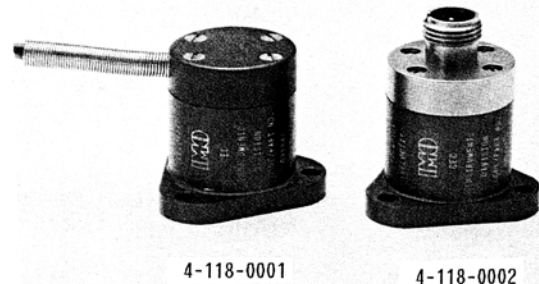
応用

- ◇ヘリコプター、航空機、自動車、船舶等のエンジン、タービン、高速モータ、スーパーチャージャー、内燃機関等の振動解析及びモニター
- ◇テストセル
- ◇動的バランス装置
- ◇工学振動試験及び研究
- ◇生産及び品質管理振動試験

型式 4-118 シリーズ ミニチュワ振動変換器は取付場所が狭く、重い変換器が試験結果を無効にする様な場合には特別に有益です。これらの変換器は 260°Cまでの高温で使用することができます。横軸加速度に対して低感度です。

これらの変換器は低インピーダンス、高出力レベルで、特別な増幅器を使用せずに交流メータやレコーダを駆動することができます。計測システムを簡単にすることができます。

振動センサー Vibration Transducer



構造

型式 4-118 振動変換器は、スプリングで吊下げられ、金とサファイアのベアリング上を動く震動質量コイル使用しています。ケースに高磁束磁石が取付けられています。

ケースが振動すると、磁石とコイルの間の相対運動が電圧出力信号を発生します。振動変換器の固有振動数以上で、磁気減衰システムが働き、出力は速度に比例します。サファイア上のゴールドベアリングにより、摩擦は非常に少なくなり、寿命が延び、信頼性が高まります。

この振動変換器は、2 種類の形状ができます。4-118-0001 は 90 cmのケーブル付きです。そして、4-118-0002 は取外可能なケーブルのための上向コネクターを持っています。4-118-0107 は 4-118-0001 のケーブルにコネクターが取付けられたタイプです。

CEC Vibration Products 日本総代理店 株式会社パシフィック テクノロジー



〒273-0005

千葉県船橋市本町6-18-5

アサヒ船橋ビル602

TEL:047-426-1650 FAX:047-426-1652

E-Mail: sales@pac-tech.com

[URL] <http://www.pac-tech.com>



仕様:4-118 シリーズ 速度出力型振動変換器

感度: 105±5 mV/in. /sec. (25°C,
10kΩ 抵抗負荷,250Hz.
0.5ips rms)垂直方向.

ダイナミック レンジ:

周波数: 50 Hz ~ 500 Hz.
振幅: 最大 0.2 インチ PK-PK.
加速度: 1~50 g ピーク.

周波数レスポンス: 平均感度の±10%,50~500 Hz,
25°C. 平均感度=(最高感度+最低
感度)/2

直線性: 10g における出力の±5%.
ダイナミックレンジ内

横軸レスポンス: 2%以下.

動作温度範囲:連続 -53°C ~ +148°C.
断続 -53°C ~ +260°C. 最大 100 時間

感度の熱シフト: ±0.18%/°C

減衰共鳴周波数: 公称 30Hz.

電源: 必要無し(自己励起)・

コイル抵抗: 800Ω ±15%(25°C).

ご注意:ターミナル間に 45V 以上を加えないこと.

絶縁抵抗: 最少 100MΩ (45Vdc).

極性: 赤色リード(あるいはピン 2 が正極,
ケースを上方に動かした場合.

最大静加速度: 8g. 感度軸において. 移動
質量の最大行程を生じる.

衝撃: 損傷を受けないで 100 g 迄.

重量: 4-118-0001;約 63 グラム
4-118-0002;約 43 グラム

電気接続:4-118-0001;90 cm シールド付ケーブル付き
他端は皮むき

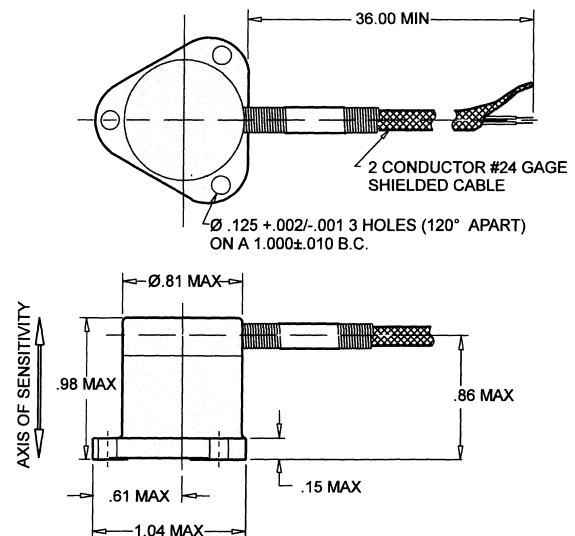
4-118-0002;ケースの上部に 2 ヒンコネクター
4-118-0107;4-118-0001 のケーブルに
コネクター付. 適合コネクター CEC 部品番号
525033-0001(半田付け)はオプション.

標準付属品: 試験成績書.

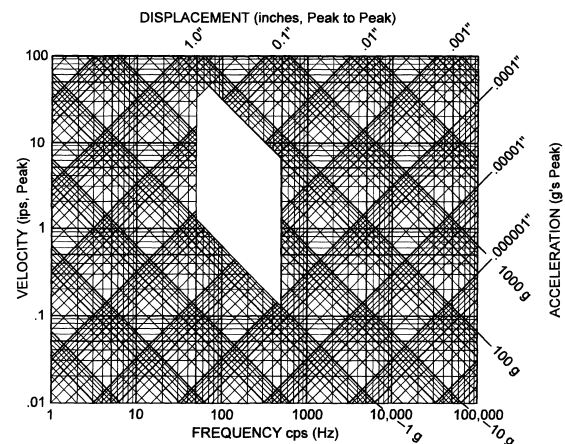
特別付属品(オプション):

- 82406-XXXX; 4-118-0002 用ケーブルアッセンブリー
XXXX は長さをインチで示します (例. -0036 は 36 インチ).
 - 49657-XXXX; 4-118-0107 用ケーブルアッセンブリー
ネオプレン被覆.700775-00-0001 及び 1-117,1-157 振動計用コネクター付き
 - 780252-00-XXXX; ケーブル アッセンブリー
700775-00-0001 コネクター付き,他端コネクター無し
 - 525033-0001; 4-118-0107 用適合コネクター(半田付け)
 - 700775-00-0001; 4-118-0107 用適合コネクター(カシメタイプ)
- ご注意:ケーブル長さ 45m まで.

外形寸法(公称)図: 単位インチ
型式 4-118-0001



VIBRATION NOMOGRAPH
Model 4-118 Operating Range



	4-118-0001	4-118-0002	4-118-0107
+出力	赤	ピン 2	ピン B
-出力	白	ピン 1	ピン A
ケース	シールド	-	ピン C(シールド)