

# FT-210 流量センサー 0.1から2.5リッター/分

## 経済的な液体流量センサー

- ◇ 低価格でしかも読みの3%の高精度
- ◇ 低速液体流量 0.1から2.5リッター/分まで測定

FT-210 ホール効果式タービン流量センサーは低速液体流量計測を含むOEMの用途に理想的です。再現性1/2%に確保されたこの低価格製品は分配タイミングシステムに置き換えるのに最適な候補です。従来のタイミングシステムとは異なり、タービン技術はフィルターの時効変化によって引き起こされるシステム圧力の変化には影響されません。このセンサーの標準電源や出力仕様から現在ご利用のコントローラーに簡単に取付けができます。垂直方向で下から流入する取り付けで、最善の結果が得られます。

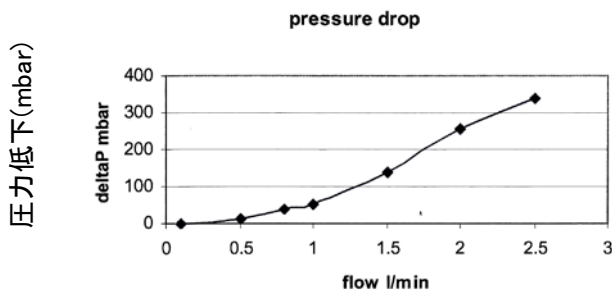
### 仕様

接液部材料	
本体	グリルアミド TR55(PA12)
タービン	PA12 Ferrit
ベアリング	PTFE/グラファイト
動作圧力	最高2.5MPa
バースト圧力	20MPa
最大流量	2.5 L/分
動作温度	-20℃～100℃
粘度	15センチストーク以下
推せんフィルタ	20～40ミクロン
入力電源	5～24VDC@8mA
出力	NPNシンキングオープンコレクター@20mA最大(1Kから2.2KΩプルアップ抵抗が必要です。5-24Vdc電源と出力の間、付属品ではありません) (Hz出力)
精度	読みの±3%
再現性	フルスケールの0.5%
電気接続	ミニDIN コネクタ。適合コネクタ付き
入口/出口ポート	G1/4オネジ (1/4" NPTオネジも可能)。 推せんトルク6 Nm
シーリングの寸法	内側φ7mm,外側φ13mm,厚さ2mm,硬さ約70sh A

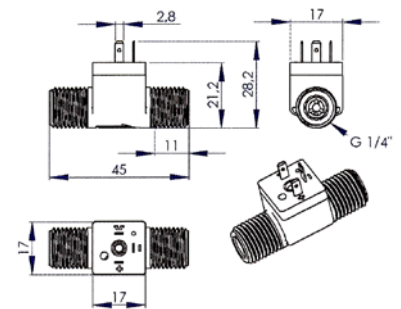
### 部品番号

流量 L/分	パルス/ リッター	周波数 出力	ポート	部品番号
0.1-2.5	22000	37-917Hz	G1/4	<b>212460E</b>
			1/4 NPT	<b>212465E</b>

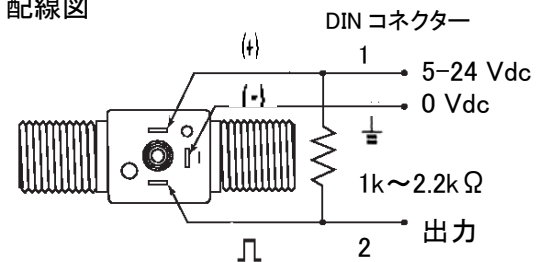
### 圧力低下-代表値



寸法図 単位 mm



### 配線図



### ご注意:

ハンマー衝撃的な流れは印加しないでください。  
流れの中に粒子等が無いようにしてください。

ご注意:上記の仕様等をご通知無く変更されます。2010.8.24

### 株式会社

### パシフィック テクノロジー

〒273-0005

千葉県船橋市本町 6 丁目 18-5

アサヒ船橋ビル 602

TEL: 047-426-1650 FAX: 047-426-1652

E-mail: sales@pac-tech.com

Homepage <http://www.pac-tech.com>

製造: GEMS SENSORS