

流量スイッチ ローターフロー 型式RFS

液体用

◇流量の目視確認と電子スイッチ動作の結合

◇容易に調節可能なスイッチ設定点の校正:

設定点に達したとき、LEDが点灯

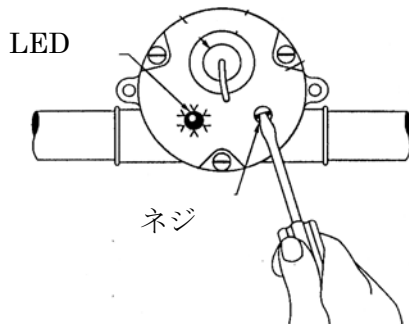
ローター流量スイッチを使用することにより機器の信頼と保護は、非常に高くなります。動作原理により、流量が実際に存在しないとき、ローターは流量があると表示することができません。一度、希望の作動点を設定すると、もし何等かの理由でローターが停止したとき、型式RFS流量センサーは、無流量状態に切り替わります。

代表的アプリケーション:

- ・レーザ、医学機器、X線管等の高電力管、自動溶接装置
- ・半導体処理装置等の高価な電子機器を冷却流の不足による損傷からの保護

仕様:

接液部材料 本体	真鍮、ステンレス鋼あるいはポリプロピレン(加水分解的に安定、ガラス補強)	
ローターピン	セラミック	
ローター	ナイロン、PPS合成、黒色	
レンズ	ポリサルホン	
オーリング	ブナN	
最高動作圧力	真鍮、ステンレス鋼本体: 1.4MPa(21°C),0.7MPa(100°C) ポリプロピレン本体: 0.7MPa(21°C),0.27MPa(80°C)	
最高動作温度	ポリプロピレン本体	80°C
	真鍮、ステンレス鋼本体	100°C
電子回路部	65°C.周囲温度	
最大粘度	45cst,200SSU(油圧油,21°C相当)	
入力電源	24Vdc(35mA),110Vac(95mA)	
リレー接点定格	(SPDT):1A,24Vdc抵抗性0.5A110Vac	
繰返し性	2%最大偏差	
設定点精度	±5%.工場設定	
ヒステリシス	最大15%	
電気終端	22AWG PVC被覆、60cmケーブル (色分):赤=+Vac/Vdc;黒=グラウンド; 白=N.O.接点、茶色=N.C.接点;緑=コモン	



GEMS SENSORS

New!
New Faceplate and
Rotor Design!



File No. E45168
CE & RoHS

新型前面パネルデザイン

動作原理(RFS):

- 1.液体がローター流量センサー本体を通過する時、磁気ローターは流量に比例する割合で回転します。これは、一連の磁場(ローターの羽根)にホール効果センサーを励磁させ、一連の電圧パルスを生じさせます。
- 2.型式RFSスイッチの電気回路は入力パルス周波数と前設定周波数(可変)を比較します。パルスレイトが前設定値と同じかあるいは超えた時SPDTリレーは閉じます。パルスレイトが前設定値より下がった時、出力リレーは開きます。この設計により、もし、ローターが偶然に故障したとき、スイッチが活動モードに止まる可能性はなくなります。
- 3.ローター流量表示器は、どちらの口を流入口にしても、取付けできます。水平面で本体の上部に出入口を置くことで、性能は最適になります。

LED信号(RFSタイプ)を用いる スイッチ設定点の校正

ユニットがラインに取り付けられ、電源が供給された状態で、適当な流量でのスイッチ作動点を校正するための手順は次のとおりです。小型のマイナスネジまわしが必要です。

- 1.ラインの流体の流量をスイッチが作動する流量に調整して下さい。
- 2.ハウジングの裏面にある開口部にマイナスネジまわしを入れ、内部のポテンショメーター調整用ネジと先を合わせて下さい。
- 3.もし、LEDが点灯していなければ、ネジまわしを反時計方向にゆっくり回し、LEDが点灯すると、同時に止めて下さい。
- 4.もし、LEDが点灯していれば、ネジまわしを時計方向にゆっくり回し、LEDが消えるまで回して下さい。それからLEDが点灯するまで反時計方向にゆっくり回し、点灯すると同時に止めて下さい。

流量スイッチ 液体用

注文部品番号 :ご希望の本体材料およびポートサイズ、入力電源から部品番号を特定して下さい。

ポートの BSP は JIS B0202 管用平行ネジ相当です。

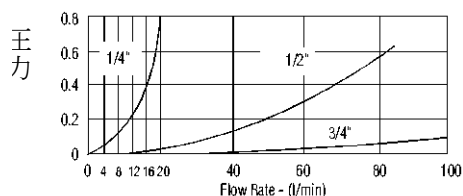
本体材料	ポートサイズ	流量(リットル/分)		入力電源	注文部品番号 太字が標準	
		低範囲*	標準範囲		BSP(G)ポート	NPT ポート
ポリプロピレン	1/4"	0.4~4.0	2.0~20.0	24Vdc 110Vac	155425BSPP 155876BSPP	155425 155876
	1/2"	6.0~45.0	15.0~75.0	24Vdc 110Vac	155485BSPP 155886BSPP	155485 155886
真鍮	1/4"	0.4~4.0	2.0~20.0	24Vdc 110Vac	156265BSPP 156266BSPP	156265 156266
	1/2"	6.0~45.0	15.0~75.0	24Vdc 110Vac	156268BSPP 156269BSPP	156268 156269
	3/4"	-----	20.0~112.5	24Vdc 110Vac	180395BSPP 180396BSPP	180395 180396
	1"	-----	30.0~225	24Vdc 110Vac	— —	181688 181689
ステンレス鋼	9/16"-18UNF	0.4~4.0	2.0~20.0	24Vdc 110Vac	— —	165073 165074
	1/2"	6.0~45.0	15.0~75.0	24Vdc 110Vac	165077BSPP 165078BSPP	165077 165078
	3/4"	-----	20.0~112.5	24Vdc 110Vac	181691BSPP 181692BSPP	181691 181692
	1"	-----	30.0~225	24Vdc 110Vac	— —	181693 181694

*供給される低流量アダプターを使用する場合

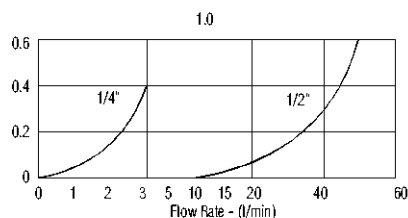
寸法図: mm

代表的な圧力低下 圧力単位 BAR

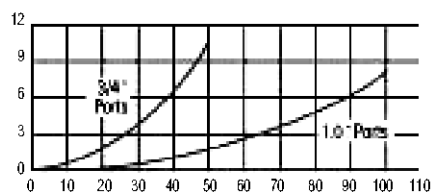
Standard Flow Range Units



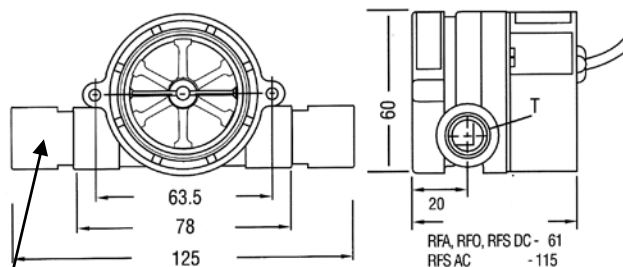
Low Flow Range Units



High Flow Units

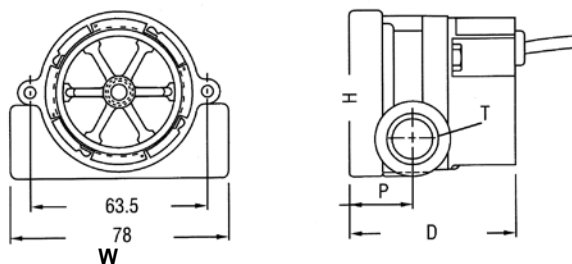


ポリプロピレン本体



アダプター(注1)

金属本体



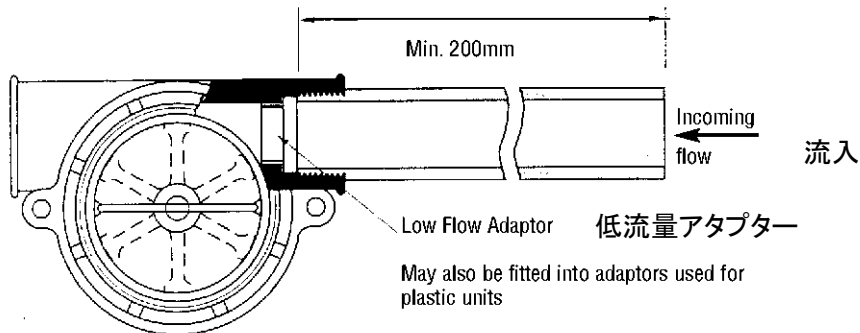
T	W	H	D		P
			DC電源 モデル	AC電源 モデル	
1/4	78	60	61	115	20
1/2	78	60	61	115	22
3/4	100	66	75	121	27
1	100	66	75	121	27

注 1.:

- アダプターは、ポリプロピレン本体で BSP ポートののばい
に供給されます。テフロンテープでシールして下さい。
- もし、NPT ネジが必要な場合はアダプターを外して下さい。

容易な据付および保守

適当な据付をすることで、**ローター流量センサー**の性能は高まります。標準のパイプ取付部品工具を使用して据付けて下さい。水平の流体ラインが推せんされます。これらのローター流量センサーの機能は動的な流体の流量をモニターすることであるため、他のプロセス機器によって流れに引き起こされる乱流、脈動、連行空気等の流れの異常にこのローター流量センサーは本質的に反応します。最高の性能を得るためには、流体の出入口が上部になるようにローター流量センサーを取付けて下さい。流体の流入口はどちらのポートにすることも可能です。流入側には最小20cmの真直ぐなパイプが必要です。低流量レンジで使用する場合、流入側に低流量アダプターを取付ける必要があります。



ローター流量センサーはNPT適合ネジを経てパイプに接続します。リークが無い接続を確保するために適当なネジ・封止剤の使用が必要です。Pematex "No More Leaks"あるいはテフロン・テープの二重巻きが封止のために推奨されます。150ミクロン・フィルターが推せんされます。しかし、外部粒子がローター流量センサーに入ったとき、本体からレンズを取り外して簡単に清掃できます。レンズのセンターリブを45度反時計方向に回転し、それを引き抜き、レンズを取り外すことができます。レンズの再取付のためには、逆の方法をして下さい。ローターセンサを清掃する前にシステムから圧力を解放しておく必要があります。

低流量アプリケーション

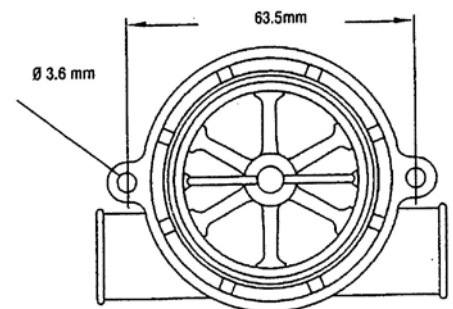
全てのローター流量センサーには、1個の低流量アダプターが供給されます。このアダプターは低流量の場合に正確なレスポンスを生ずるために使用されます。選択された流入ポートに、上図のように、このアダプターを取付けて下さい。

パネル取り付け

本体にある取付穴を使用して、ローター流量センサーはパネル取付できます。

プラスチック本体:プラスチックローター流量センサーのパネル取付のために#8(ϕ 3.5mm)タッピンネジが使用できる2個の取り付け耳が本体の中心線上にあります。ANSITタイプ23タッピンネジが推せんされます。もし、再取付が必要な場合は、標準機械ネジと交換できます。

真鍮およびステンレス鋼本体:2個の取り付け穴があり、#8-32UNC-2Bネジの使用が推せんされます。



RF2500シリーズには3種類のタイプが用意されています。

型式RFI流量の目視確認:単に液体の流れを目視で、確認したい場合用の安価なタイプです。ローターは見やすいオレンジ色あるいは赤色になっています。

型式RFO流量の出力:ホール効果を利用して、流速に比例した、パルスDC電圧(4.5~24VDC)を出力します。

型式RFS流量スイッチ:流量が前設定されたポイントになるとSPDTリレーが開あるいは閉し、流量スイッチとして使用できます。設定点の調節は可能です。

保守キット RFO,RFS,RFA 用

ローターピン、ローター、オーリング、レンズを含む

センサタイプ		キットの オーリング 材料	部品番号
ポート サイズ	本体材料		
1/4"	ポリ	ブナN	155870
1/2"	真鍮/SS	バイトン	167364
3/4" & 1"	真鍮/SS	バイトン	182695

株式会社 パシフィック テクノロジー

〒273-0005 千葉県船橋市本町6丁目18番5号アサヒ船橋ビル602

TEL: 047-426-1650 FAX: :047-426-1652

E-mail: sales@pac-tech.com URL: <http://www.pac-tech.com>

GEMS SENSORS 社製

ご注意:このカタログに記載されている内容は
ご通知なく変更されます。2009年12月15日作成