

FS-550E 型 15.0~125.0(リッター/分) 事前流量調節付
パドルスイッチ ピストンタイプ

標準型のFS-550E型スイッチは液体の流れが、どちらの方向でも、流れがあるかないかの条件を感知します。仕切り板(パドル)が、希望する流量レートでスイッチが働くように、据付ける段階で設定します。
 流量がパイプの中で、増加しますと、スイッチの仕切り板が、液体の流路から離れるように揺れて、パイプのサイズに関係なく、200 mbar 以下の圧力低下を来すだけです。



仕様(すべてのデータは水温 20°Cを基準に測定されたものです)

最大流量	パイプの内径により決まります
最大動作圧力	55 bar
保証圧力	82 bar
最大圧力減少	0.2 bar
動作温度範囲	ケーブル: -20°C~+80°C ターミナルボックス: -20°C ~+150°C
設定流量	下記の流量設定調整のガイドラインを参照して下さい
スイッチ機能	SPDT(流量が増加する場合に関連する)
取付け 方向	水平、電気配線が上向
再現性	±5 %
設定精度	±25%
ヒステリシス	最大 50%
取付け	R1" (1" NPT は FS-500)
電気接続	ケーブル: PVC, 3x0.34mm ² (長さ: 約 1m) ターミナルボックス
外装	IP 65
電気接点データ規格	SPDT, 20VA, 最大 0.5A, 240VAC(0.08A)
重量	0.6 kg

部品番号

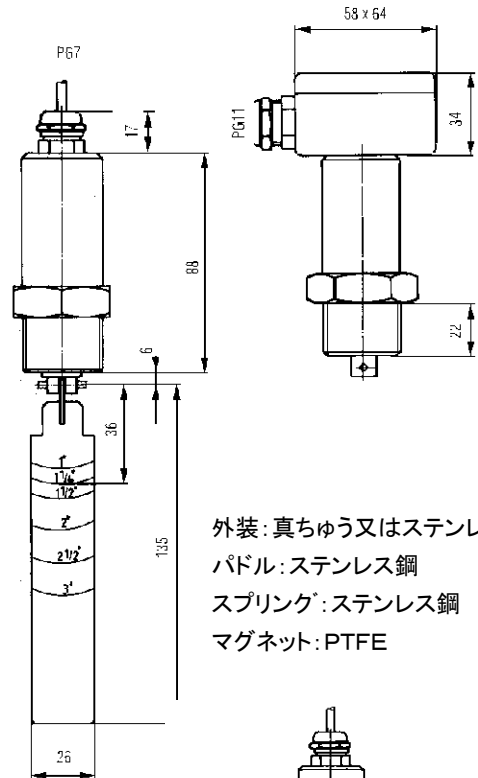
電気接続	真ちゅう	ステンレス鋼
ケーブル	020-3493	020-3495
ターミナルボックス	020-3497	020-3499

太字が標準部品番号です。

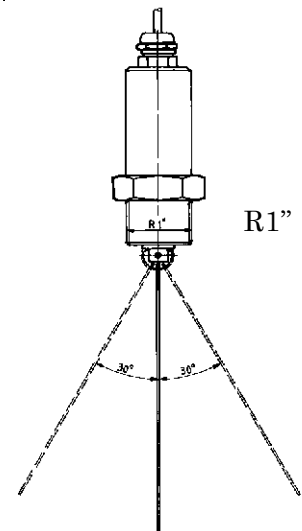
設定流量調整(概算)

カットオフ寸法	パイプラインサイズ(“ =インチ)							
	1 1/2"		2"		2 1/2"		3"	
	流量増加及び減少する際の流量(1/min)							
	増加	減少	増加	減少	増加	減少	増加	減少
1 1/2"	57	42	106	80	144	114		
2"			84	57	103	76	182	144
2 1/2"					80	53	152	99
3"							118	76

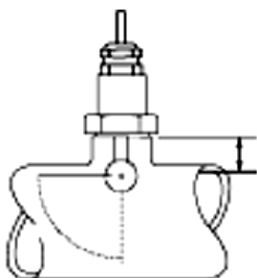
寸法図



外装: 真ちゅう又はステンレス鋼
 パドル: ステンレス鋼
 スプリング: ステンレス鋼
 マグネット: PTFE

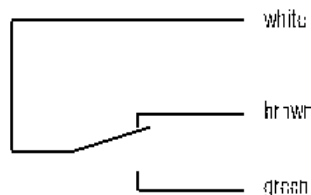


取付け方法



この間
 最大24mm

配線図



販売

〒273-0005

千葉県船橋市本町 6 丁目 18 番 5 号
 アサヒ船橋ビル 602

TEL: 047-426-1650 FAX: 047-426-1652

E-mail: sales@pac-tech.com

URL: http://www.pac-tech.com

ご注意: 上記の仕様はご通知なく変更されます。2009/12/24

製造: GEMS SENSORS