

FS-925E 型 0.4 - 6.0 (リッター/分) 設定流量固定 液体 流量スイッチ
FS-926E 型 0.05 - 0.3 (リッター/分) 設定流量固定 液体 流量スイッチ

このふたつのシリーズの精度高く校正されたスイッチは、信頼性の高い、堅実な性能を保証しています。再現性は1%以内です。FS-925E 及び FS-926E 型は、指定した流量レートになると、リレーが駆動するように、工場ですべて設定されてきます。

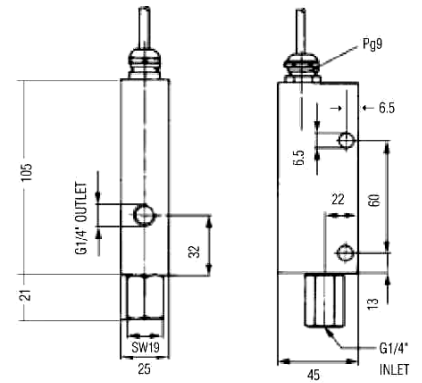
これらのスイッチは、次のようなアプリケーションで、流量が過剰になったり、不足した場合に、正確に検知します: 循環水システムの液体流量の不足を保護する場合、半導体製造工程での適当な冷却水の流れを確保する場合、高圧の潤滑油システムをモニターする場合。



仕 様 (すべての圧力は水温 20°Cを基準に測定されたものです)

	FS-925E	FS-926E
最大流量	12 リッター/分	3 リッター/分
最大動作圧力	68Bar	68Bar
保証圧力	100Bar	100Bar
動作温度	- ポリサルフォン(標準)、ケーブル付、プラグコネクタ付: -20°C~+80°C - メタルピストンとターミナルボックス付: -20°C~+150°C	
設定流量(リッター/分)	0.4, 1.0, 2.0, 4.0, 6.0	0.05, 0.1, 0.15, 0.25, 0.3
スイッチ機能(流量が増加する場合)	NO, NC, SPDT	NO, NC, SPDT
取付け方向	いかなる方向も可	
工場出荷時の調整流量と取付け方向	垂直、入力が下向き、電気配線上向き	
再現性	±1%	±1%
設定精度	±10%	±10%
ヒステリシス	最大 15%	最大 20%
取付け	G 1/4"	G 1/4"
電気接続	- ケーブル: PVC, 2 又は 3x0.34mm ² (長さ: 約 1m) - プラグ コネクタ DIN43650 - ターミナル ボックス	
外装	IP 65	IP 65
電気接点データ規格	- SPST(NC/NO):最大 100VA, 3A, 220VAC - SPDT:最大 20VA, 0.5A, 250VAC	
重量	約 0.5 kg	約 0.5 kg

寸 法 図: 単位 mm



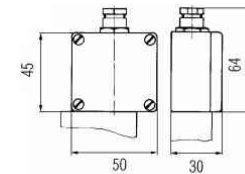
外 装: 真鍮もしくはステンレス鋼

ピストン: ポリサルフォンもしくはステンレス鋼

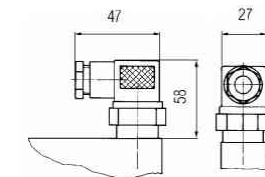
スプリング: ステンレス鋼

O リング: バイトン®

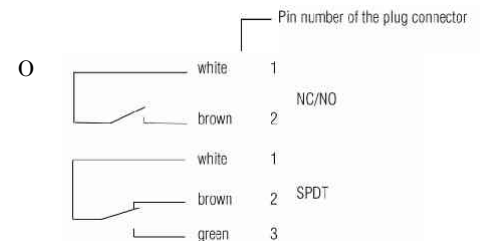
ターミナル ボックス



プラグ コネクタ



配線図 プラグコネクタのピン番号

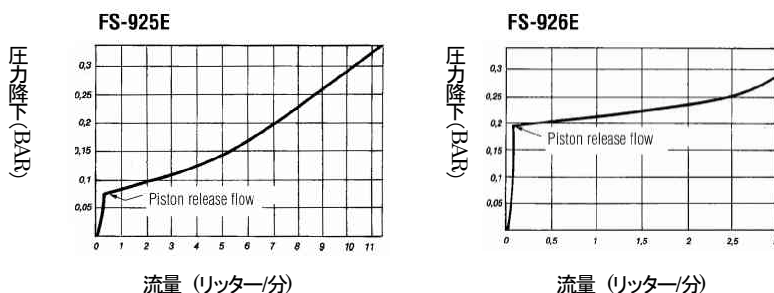


FS-925E / FS-926E 流量スイッチに関する部品番号

型式コード	FS-925E-.....-
設定流量点: (リッター/分)	(0.4), (1.0), (2.0), (3.0), (4.0), (6.0)
型式コード	FS-926E-.....-
設定流量点: (リッター/分)	(0.05), (0.1), (0.15), (0.2), (0.25), (0.3)
外装 材料:	真鍮 M ステンレス鋼 C
電気接続:	ケーブル P ターミナルボックス K プラグコネクタ S
接点のタイプ:	NO S NC O SPDT W

注意: 鉱物油のアプリケーションに関しては、ポリサルフォン製ピストンの代わりに、真鍮製のピストンを注文し FS-925E-0.4-M-P-W-GE169 の様に、番号に GE169 を追加してください。

圧力降下例 (最小セットポイントの場合)



ご注意: 上記の仕様等はご通知なく改定されます。2009.12.24

販売

株式会社 パシフィック テクノロジー

〒273-0005 千葉県船橋市本町6丁目18番5号 アサヒ船橋ビル 602

TEL: 047-426-1650 FAX: 047-426-1652 E-mail: sales@pac-tech.com URL: http://www.pac-tech.com

製造: GEMS SENSORS