

**FS-400 型 3.0—37.5(L/分) 設定点固定**

**FS-400A型 3.0—53.0(L/分) 設定点 調整可能**

**流量スイッチ**

FS-400 及び FS-400A 型流量スイッチは 1%の再現性があります。取付け場所が限定されたひじ型パイプとして使用できます。

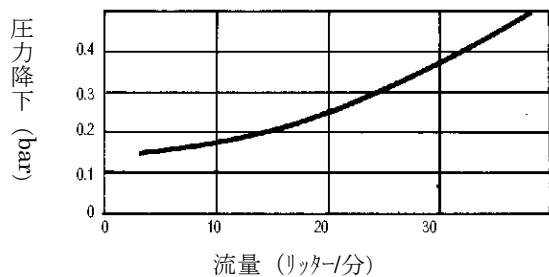
仕様	全てのデータは 20°Cの水の場合です。
最大流量	55 リットル(L)/分
最大動作圧力	27 Bar
保証圧力	45 Bar
動作温度	-20°C ~ +150°C
設定ポイント	部品番号を参照してください
スイッチ機能 (流量が増加する場合)	SPDT
取付け方向	いかなる方向も可
工場出荷時のセット 調整ポイントと取付け方向	垂直、入力が下向き、電気配線が上向
再現性	±1%
設定精度	±5%
ヒステリシス	最大 15%
取付け	3/4" NPT
電氣的終端	- リード線, ポリマー, 18 AWG (長さ:約 0.6 m) - FS-200 のターミナルボックスのオプションを参照のこと
外装	- IP 44 (リード線付) - IP 54 (ターミナル ボックス付)
電気データ規格	SPDT 最大, 20VA, 0.5A, 250VAC
重量	約 0.8kg

**部品番号**

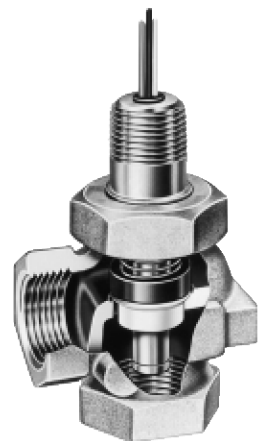
FS-400 の部品番号		FS-400Aの部品番号	
流量設定 (L/分)	部品番号	流量設定 (L/分)	部品番号
3.0	022-6440	3.0...15.0	022-6600
6.0	022-6441	7.5...30.0	022-6601
7.0	022-6442	26.5...53.0	022-6602
9.5	022-6443		
19.5	022-6444		
28.5	022-6445		
37.5	022-6446		

部品番号は電気接続に「リード線」が付いたユニットに適用されます。電気接続に「ターミナル ボックス」が付いたユニットが必要な場合には、「リード線」の部品番号を選択し、「ターミナル ボックス 912-0615 あるいは 912-0625 付」と追加指定してください。FS-200 のカタログを参照してください。

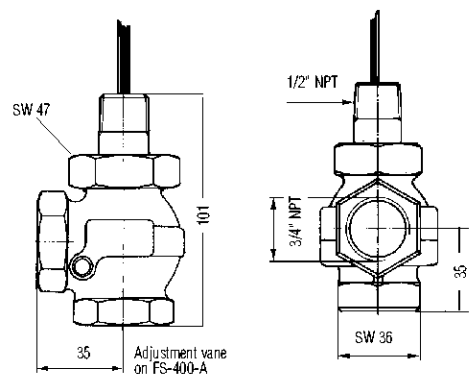
**圧力降下例(最小セットポイントの場合)**



ご注意: 上記の仕様はご通知なく変更されます。 2009.12.25

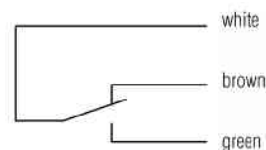


寸法(mm 単位)



- 外装: 青銅
- ディスク: ステンレス鋼
- スプリング: ステンレス鋼
- Oリング: バイトン
- マグネット: PTFE/セラミック

**配線図**



販売 株式会社 パシフィック テクノロジー  
 〒273-0005 千葉県船橋市本町 6-18-5 アサヒ船橋ビル 602  
 TEL: 047-426-1650 FAX: 047-426-1652  
 E-Mail: [sales@pac-tech.com](mailto:sales@pac-tech.com) <http://www.pac-tech.com/>