

FS—105E 型 0.005—150(リッター/分)流量調整付

FS—107E 型 0.1—90(リッター/分)粘性補正付、流量調整付

FS-105E型は、シールされたハーメチックリードスイッチを磁氣的に駆動させるために流量によって表示される校正されたピストンが付いています。流量が減少すると、正方向に働くバネがこのピストンを元の位置に戻すように働き、このリードスイッチを作動させます。リードスイッチは、選択されたスイッチの範囲内で、流量の設定を現場で設定できるように、移動できるようになっています。この調整では、流量のパスには影響することはありませんので、圧力の低下は、設定ポイントが変更されても影響を受けません。液体流量のみが可能です。頑強な部品のため、250Barの圧力まで耐え、高圧洗浄や潤滑油システムには最適です。

FS-107E型は、動粘度補償として1から600センチストロークの場合には校正されたオリフィスの中に校正されたピストンが付いています。このピストンは、流量によって移動し、ハーメチックリードスイッチを磁氣的に駆動させます。流量が減少すると、正方向に働くバネがこのピストンを元の位置に戻すように働き、このリードスイッチを作動させます。

リードスイッチは、選択されたスイッチの範囲内で、流量の設定を現場で設定できるように、移動できるようになっています。この調整では、流量のパスには影響することはありませんので、圧力の低下は、設定ポイントが変更されても影響を受けません。

頑強な部品のため、250Barの圧力まで耐え、潤滑油システムには最適です。

仕様

	FS-105E	FS-107E
最大流量	設定流量の最大100%以上	設定流量の最大100%以上
最大動作圧力	250Bar	250Bar
最大低下圧力	0.02~0.4Bar	0.02~0.4Bar
動作温度範囲	-20~+120°C	-20~+120°C
設定ポイント	部品番号を参照してください	部品番号を参照してください
スイッチ機能	流れていないとき NO SPDTも可能	流れていないとき NO SPDTも可能
取付け方向	任意(垂直で校正)	任意
再現性	レンジの±1%	レンジの±1%
設定精度	±10%	±5%
ヒステリシス	最大 20%	最大 20%
取付け	G1/4, G1/2, G1	G 1/2, G1
電氣的終端	DIN 43650 G1/4, G1/2 にはミニ、G1 には標準	DIN 43650
外装	IP 65	IP 65
電気接点定格	NO-250V, 1A, 100VA- G1 ホート NO-220V, 1A, 100VA- G1/2 ホート NO-200V, 1A, 20VA- G1/4 ホート SPDT-250V, 1.5A, 50VA- G1, G 1/2 ホート SPDT-200V, 1A, 20VA- G 1/4 ホート	NO-250V, 1A, 100VA- G1 ホート NO-220V, 1A, 100VA- G1/2 ホート
重量	G 1/4-140 グラム、G1/2 -350 グラム、G1-1000 グラム	

注文方法

FS-105Eの部品番号

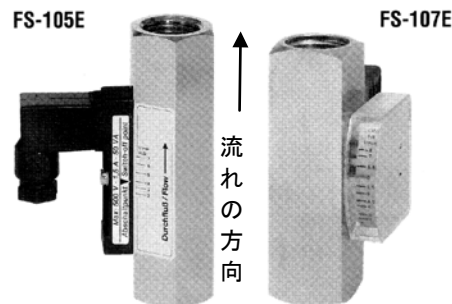
設定レンジ リッター/分	部品番号		ポート
	NO	SPDT	
5-60 ml	027-0100	027-0120	G1/4"
20-140 ml	027-0101	027-0121	G1/4"
0.1-0.6	027-0102	027-0122	G1/4"
0.2-1.2	027-0103	027-0123	G1/4"
0.4-2.0	027-0104	027-0124	G1/4"
0.5-3.0	027-0105	027-0125	G1/4"
1.0-5.0	027-0106	027-0126	G1/4"
0.02-0.2	027-0107	027-0127	G1/2"
0.2-0.6	027-0108	027-0128	G1/2"
0.4-1.8	027-0109	027-0129	G1/2"
0.8-3.2	027-0110	027-0130	G1/2"
2-7	027-0111	027-0131	G1/2"
3-13	027-0112	027-0132	G1/2"
4-20	027-0113	027-0133	G1/2"
8-30	027-0114	027-0134	G1/2"
15-45	027-0115	027-0135	G1"
30-90	027-0116	027-0136	G1"
60-150	027-0117	027-0137	G1"

FS-107Eの部品番号

設定レンジ リッター/分	部品番号		ポート	指示計付の部品番号	
	NO	SPDT		NO	SPDT
0.5-1.6	027-0301	027-0321	G1/2"		
0.8-3	027-0302	027-0322	G1/2"		
2-7	027-0303	027-0323	G1/2"		
0.1-0.8	027-0304	027-0324	G1"	027-0340	027-0360
0.5-1.5	027-0305	027-0325	G1"	027-0341	027-0361
1-4	027-0306	027-0326	G1"	027-0342	027-0362
2-8	027-0307	027-0327	G1"	027-0343	027-0363
3-10	027-0308	027-0328	G1"	027-0344	027-0364
5-15	027-0309	027-0329	G1"	027-0345	027-0365
8-24	027-0310	027-0330	G1"	027-0346	027-0366
10-30	027-0311	027-0331	G1"	027-0347	027-0367
15-45	027-0312	027-0332	G1"	027-0348	027-0368
20-60	027-0313	027-0333	G1"	027-0349	027-0369
30-90	027-0314	027-0334	G1"	027-0350	027-0370

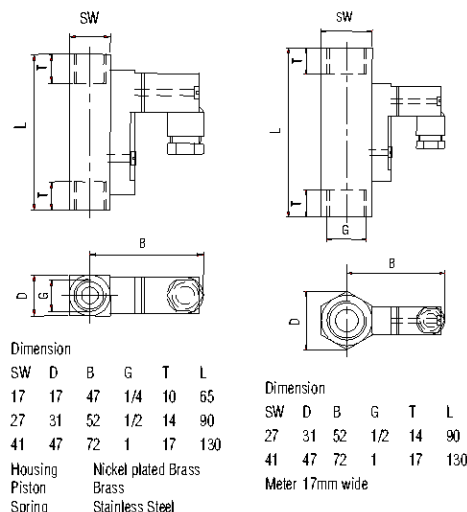
圧力差 350 mbar が、最低必要です。適当なフィルターを御使用ください。 ご注意: 上記の仕様はご通知なく変更されます。(2009.8. 4)

株式会社 パシフィック テクノロジー TEL: 047-426-1650 FAX: 047-426-1652 E-mail: sales@pac-tech.com



目視の指示計付き

寸法図(mm 単位)



配線図

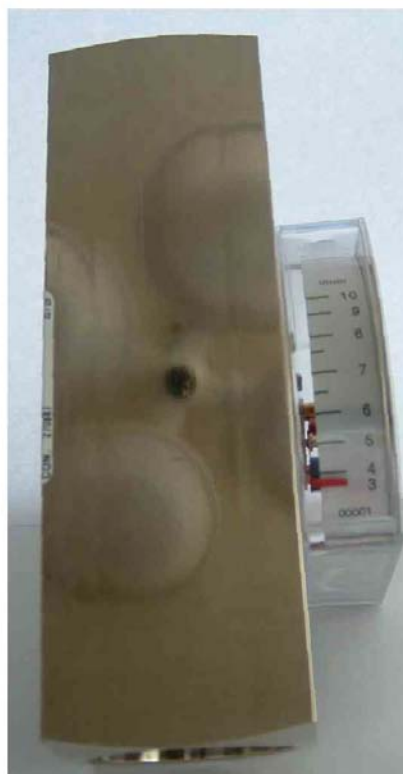
ノーマルオープン(NO)



切り替え(SPDT)



FS-107E (部品番号 027-0344)指示計付の外観図
3-10 リットル/分



株式会社 パシフィック テクノロジー
千葉県船橋市本町 6 丁目 18 番 5 号アサヒ船橋ビル 602
TEL: 047-426-1650 FAX: 047-426-1652
E-mail: sales@pac-tech.com
<http://www.pac-tech.com>