

液体流量スイッチ ピストンタイプ

FS-100E 型 2.0～15.0 (リッター/分) 設定流量 固定型

FS-100E-A 型 1.0～16.0 (リッター/分) 設定流量 調整可能型

FS-100E(設定流量 2.0 ～ 6.0 リッター/分型)は垂直位置の取付けのみで動作いたします。本体の中にあるハーメチックにシールされたリードスイッチを磁氣的に駆動させるために液体流量によって移動する較正されたピストンが付いています。流量が減少すると、このピストンは自重により元の位置に戻り、このリードスイッチを開放します。FS-100E(設定流量 5.0～15.0 リッター/分)は、同様の原理で動作しますが、流量が減少する時に、伸びる方向のバネの働きで、スイッチを開放します。取付けはいかなる方向でも可能です。

FS-100E-A 型(流量調整範囲 1.0～16.0 リッター/分)はバネのついた FS-100E 型と同様の原理で動作します。FS-100E-A 型には、設定機能と共に設定ポイントがひとつの操作で調整がで別個のスケールが真鍮の本体の上についています。接合ボックスのマークのみが、各々のスケール値を移動しなければなりません。設定変更の際にも、圧力の低下の影響は受けません。

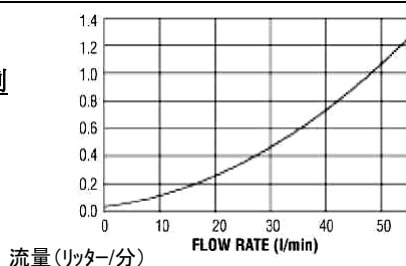
仕様 (すべてのデータは水温 20℃を基準に測定されたものです)

	FS-100 E	FS-100-A
最大流量	24 ～ 40 リッター/分	55 リッター/分
最大動作圧力	50 Bar	50 Bar
最大低下圧力	0.3 Bar	0.3 Bar
最大動作温度	+90℃	+90℃
設定流量	部品番号を参照してください	調整可 1～16 リッター/分
スイッチ機能 (流量が増加する場合)	NO/NC; この機能は接合ボックスを移動することによって調節ができます。	
取付け方向	部品番号を参照してください 　いかなる方向も可	
工場出荷時のセット	調整ポイントと取付け方向	
調整ポイントと取付け方向	垂直、入力が下向き	垂直、入力が下向き
再現性	± 1%	± 1%
設定精度	± 10%	± 10%
ヒステリシス	最大 5%	最大 20%
取付け	G 3/8"	G 3/8"
電氣的終端	ケーブル止めつき小型ブラク コネクター (最大 ケーブル 直径 6.5 mm)	
外装	IP 65	IP65
電気接点データ規格	40VA, 2A, 220VAC	40VA, 2A, 220VAC
重量	約 0.5kg	約 0.5kg

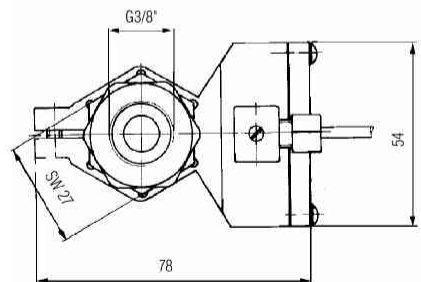
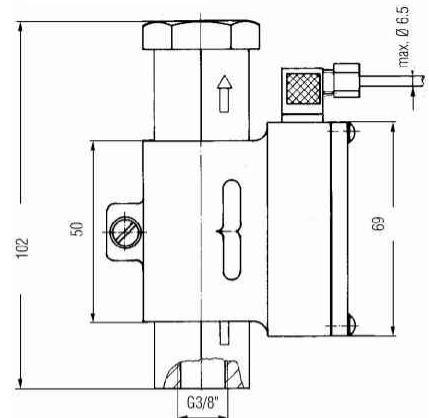
部品番号

	設定流量(リッター/分)	据付位置	部品番号
FS-100 E	2.0	垂直	020-0402
	3.0	垂直	020-0403
	4.0	垂直	020-0404
	5.0	垂直	020-0405
	6.0	垂直	020-0406
	FS-100E-A	5.0	いずれの方向も可
6.0		いずれの方向も可	020-0506
7.0		いずれの方向も可	020-0507
8.0		いずれの方向も可	020-0508
9.0		いずれの方向も可	020-0509
10.0		いずれの方向も可	020-0510
11.0		いずれの方向も可	020-0511
12.0		いずれの方向も可	020-0512
13.0		いずれの方向も可	020-0513
14.0		いずれの方向も可	020-0514
15.0	いずれの方向も可	020-0515	
FS-100E-A		いずれの方向も可	020-0315

圧力降下例

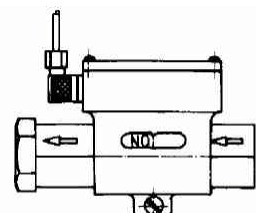


寸法図(mm)



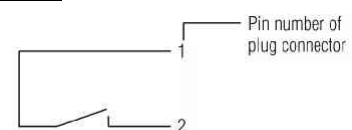
Housing: Brass
 Piston: Brass
 O-Ring: Buna N
 Spring: Stainless Steel
 Magnet: Ferrite

設定流量/コンタクト機構



Adjust the housing to setting required
 外装を必要な設定に調節をする

配線図



ご注意:上記の仕様等はご通知なく改定されます。2009.8.4