

FS-6型 0.4-6.0(リッター/分)事前流量調整付

FS-6シリーズを使用すれば、事務機器や、高負荷床掃除機、産業用皿洗い機、塵処理装置のような産業機器の用途で安価に流量保護ができます。ヨーロッパタイプのメスG 1/4 コネクターは、アダプターを必要とせず、取付けが容易になります。

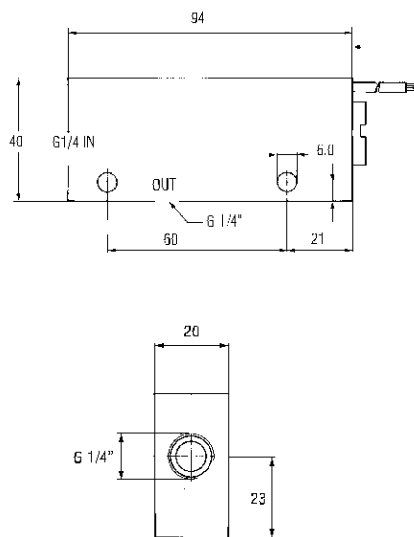
仕様(すべてのデータは水温20°Cを基準にしています)

最大流量	12 リッター/分
最大動作圧力	30 Bar (+20°Cにおいて) 16 Bar (+50°Cにおいて) 13 Bar (+70°Cにおいて) 5 Bar (+85°Cにおいて)
保証圧力	45 Bar
最大温度	+85 °C
設定ポイント	部品番号を参照してください
スイッチ機能 (流量が増加する場合)	NC, NO, SPDT
工場出荷時の流量	
調整ポイントと取付け方向	垂直、取り入れ口は下向
再現性	±1%
設定精度	±15%
ヒステリシス	最大 20%
取付け	G 1/4"
電氣的終端	ケーブル: PVC, 0.34mm ² (長さ:約1 m)
外装	IP 65
電気データ規格	NC/NO: 100 VA(3 A, 220 VAC) SPDT: 20 VA(0.5A, 250VAC)
重量	0.16 Kg
ライン圧	最小 350 mbar
鉱物油を使用の場合は、ピストンをポリサルフォンの代わりに真ちゆうをご注文下さい。部品番号に GE169 を追加して下さい。	

流入



寸法図

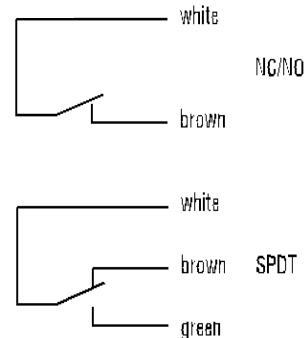


部品番号

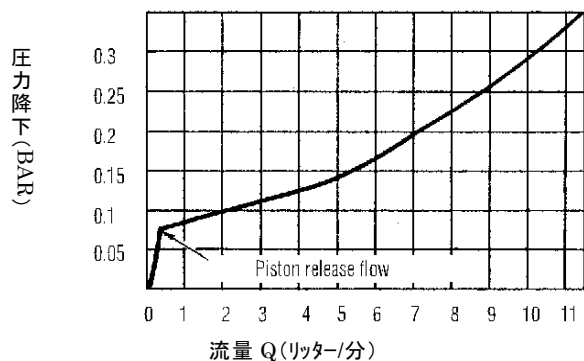
設定流量 (リッター/分)	部品番号		
	NO	NC	SPDT
0.4	020-0290	020-0297	020-0304
1.0	020-0291	020-0298	020-0305
2.0	020-0292	020-0299	020-0306
3.0	020-0293	020-0300	020-0307
4.0	020-0294	020-0301	020-0308
6.0	020-0295	020-0302	020-0309

外装: デルリン
 ピストン: ポリサルフォン*
 スプリング: ステンレス鋼
 Oリング: バイトン
 *オプション: 真ちゆう

配線図



圧力降下例(最小流量の場合)



販売:
 株式会社 パシフィック テクノロジー
 千葉県船橋市本町 6 丁目 18 番 5 号
 アサヒ船橋ビル 602
 TEL: 047-426-1650 FAX: :047-426-1652
 製造:GEMS SENSORS